

COMMISSION ÉLECTROTECHNIQUE INTERNATIONALE

(affiliée à l'Organisation Internationale de Normalisation — ISO)

COMITÉ INTERNATIONAL SPÉCIAL DES PERTURBATIONS RADIOÉLECTRIQUES

INTERNATIONAL ELECTROTECHNICAL COMMISSION

(affiliated to the International Organization for Standardization — ISO)

INTERNATIONAL SPECIAL COMMITTEE ON RADIO INTERFERENCE

C.I.S.P.R.

Publication 10

Deuxième édition — Second edition

1976

Organisation, règles et procédures du C.I.S.P.R.

Organization, rules and procedures of the C.I.S.P.R.

CISPR 10:1976

<https://standards.iteh.ai/document/iec/140b00eb-bd82-4d14-a62f-38064aca29f1/cispr-10-1976>



Droits de reproduction réservés — Copyright - all rights reserved

Bureau Central de la Commission Electrotechnique Internationale

1, rue de Varembé
Genève, Suisse

Révision de la présente publication

Le contenu technique des publications de la CEI et du C.I.S.P.R. est constamment revu par la CEI et par le C.I.S.P.R., afin d'assurer qu'il reflète bien l'état actuel de la technique.

Les renseignements relatifs à ce travail de révision, à l'établissement des éditions révisées et aux mises à jour peuvent être obtenus auprès des Comités nationaux de la CEI et en consultant les documents ci-dessous:

- **Bulletin de la CEI**
- **Rapport d'activité de la CEI**
Publié annuellement
- **Catalogue des publications de la CEI**
Publié annuellement

Terminologie utilisée dans la présente publication

Seuls sont définis ici les termes spéciaux se rapportant à la présente publication.

En ce qui concerne la terminologie générale, le lecteur se reportera à la Publication 50 de la CEI: Vocabulaire Electrotechnique International (V.E.I.), qui est établie sous forme de chapitres séparés traitant chacun d'un sujet défini, l'Index général étant publié séparément. Des détails complets sur le V.E.I. peuvent être obtenus sur demande.

Pour les termes concernant les perturbations radioélectriques, voir le chapitre 902.

Symboles graphiques et littéraux

Seuls les symboles graphiques et littéraux spéciaux sont inclus dans la présente publication.

Le recueil complet des symboles graphiques approuvés par la CEI fait l'objet de la Publication 117 de la CEI.

Les symboles littéraux et autres signes approuvés par la CEI font l'objet de la Publication 27 de la CEI.

Autres publications du C.I.S.P.R.

L'attention du lecteur est attirée sur la page 3 de la couverture, qui énumère les autres publications du C.I.S.P.R.

Revision of this publication

The technical content of IEC and C.I.S.P.R. publications is kept under constant review by the IEC and the C.I.S.P.R., thus ensuring that the content reflects current technology.

Information on the work of revision, the issue of revised editions and amendment sheets may be obtained from IEC National Committees and from the following IEC sources:

- **IEC Bulletin**
- **Report on IEC Activities**
Published yearly
- **Catalogue of IEC Publications**
Published yearly

Terminology used in this publication

Only special terms required for the purpose of this publication are defined herein.

For general terminology, readers are referred to IEC Publication 50: International Electrotechnical Vocabulary (I.E.V.), which is issued in the form of separate chapters each dealing with a specific field, the General Index being published as a separate booklet. Full details of the I.E.V. will be supplied on request.

For terms on radio interference, see Chapter 902.

Graphical and letter symbols

Only special graphical and letter symbols are included in this publication.

The complete series of graphical symbols approved by the IEC is given in IEC Publication 117.

Letter symbols and other signs approved by the IEC are contained in IEC Publication 27.

Other C.I.S.P.R. publications

The attention of readers is drawn to the inside of the back cover, which lists other C.I.S.P.R. publications.

COMMISSION ÉLECTROTECHNIQUE INTERNATIONALE

(affiliée à l'Organisation Internationale de Normalisation — ISO)

COMITÉ INTERNATIONAL SPÉCIAL DES PERTURBATIONS RADIOÉLECTRIQUES

INTERNATIONAL ELECTROTECHNICAL COMMISSION

(affiliated to the International Organization for Standardization — ISO)

INTERNATIONAL SPECIAL COMMITTEE ON RADIO INTERFERENCE

C.I.S.P.R.

Publication 10

Deuxième édition — Second edition

1976

Organisation, règles et procédures du C.I.S.P.R.

Organization, rules and procedures of the C.I.S.P.R.



Droits de reproduction réservés — Copyright - all rights reserved

Aucune partie de cette publication ne peut être reproduite ni utilisée sous quelque forme que ce soit et par aucun procédé, électronique ou mécanique, y compris la photocopie et les microfilms, sans l'accord écrit de l'éditeur.

No part of this publication may be reproduced or utilized in any form or by any means, electronic or mechanical, including photocopying and microfilm, without permission in writing from the publisher.

Bureau Central de la Commission Electrotechnique Internationale

1, rue de Varembe

Genève, Suisse

SOMMAIRE

	Pages
Préface	4
SECTION UN – HISTORIQUE	
Articles	
1-5	4
SECTION DEUX – ATTRIBUTIONS	
6. Buts du C.I.S.P.R.	6
7. Collaboration avec le Comité Consultatif International des Radiocommunications (C.C.I.R.)	6
8. Autres collaborations sur le plan international	6
SECTION TROIS – COMPOSITION	
9. Membres	6
10. Structure	8
11. Réunions	8
12. Présidents et Vice-Présidents	8
13. Secrétariat	10
14. Documents	10
SECTION QUATRE – ORGANISATION	
15. Assemblée Plénière	12
16. Comité Directeur	12
17. Sous-Comités	14
18. Groupes de Travail	16
SECTION CINQ – PROCÉDURES RELATIVES AUX PUBLICATIONS	
19. Documents des Groupes de Travail	16
20. Documents de l'Assemblée Plénière et des Sous-Comités	16
21. Documents du Comité Directeur	18
22. Approbation des documents du C.I.S.P.R.	18
23. Publication des documents	20
24. Numérotation des documents du C.I.S.P.R.	22
25. Liaison avec les autres Comités d'Etudes de la CEI	24
26. Langues utilisées par le C.I.S.P.R.	24

CONTENTS

	Page
Preface	5
SECTION ONE – HISTORICAL BACKGROUND	
Clauses	
1-5	5
SECTION TWO – TERMS OF REFERENCE	
6. Aims of the C.I.S.P.R.	7
7. Co-operation with the International Radio Consultative Committee (C.C.I.R.)	7
8. Other international co-operation	7
SECTION THREE – COMPOSITION	
9. Membership	7
10. Structure	9
11. Meetings	9
12. Chairmen and Vice-Chairmen	9
13. Secretariat	11
14. Documentation	11
SECTION FOUR – ORGANIZATION	
15. Plenary Assembly	13
16. Steering Committee	13
17. Sub-Committees	15
18. Working Groups	17
SECTION FIVE – PUBLICATION PROCEDURES	
19. Working Group documents	17
20. Plenary Assembly and Sub-Committee documents	17
21. Steering Committee documents	19
22. Approval of C.I.S.P.R. documents	19
23. Document publication	21
24. Numbering of C.I.S.P.R. documents	23
25. Liaison with other IEC Technical Committees	25
26. Languages of the C.I.S.P.R.	25

ORGANISATION, RÈGLES ET PROCÉDURES DU C.I.S.P.R.

PRÉFACE

La première édition de la Publication 10 du C.I.S.P.R. a été publiée en 1971 dans l'intention de grouper dans un document unique tout ce qui a trait à l'organisation, aux règles et aux procédures du C.I.S.P.R.

Cette deuxième édition incorpore les modifications rendues nécessaires dans l'organisation et les méthodes de travail du C.I.S.P.R. à la suite des décisions prises lors de la Réunion Plénière du C.I.S.P.R. à West Long Branch (Etats-Unis d'Amérique) en 1973 et à Montreux (Suisse) en 1975.

SECTION UN - HISTORIQUE

1. En 1933, une conférence *ad hoc* des organisations internationales intéressées s'est réunie à Paris pour décider comment le sujet des perturbations radioélectriques devait être traité sur le plan international. Il a été décidé, d'un commun accord, que le problème le plus important sur le plan international était d'assurer l'uniformité des méthodes de mesure et de stipuler des limites afin d'éviter toutes difficultés lors de l'échange de produits et de services. Afin d'encourager la formation de recommandations internationales sur les perturbations radioélectriques, la conférence a recommandé la constitution d'un Comité mixte de la Commission Electrotechnique Internationale (CEI) et de l'Union Internationale de Radiodiffusion (UIR), où un certain nombre d'autres organisations internationales intéressées en la matière seraient représentées. Le Comité Consultatif International des Radiocommunications (C.C.I.R.) ne souhaitait pas devenir membre à part entière.
2. La première réunion officielle du C.I.S.P.R. a eu lieu à Paris en 1934, sous la présidence de feu Sir Clifford Paterson. Des délégués nommés par les Comités nationaux de la CEI et par des organisations membres de l'UIR y ont pris part, ainsi que les représentants de la Conférence Internationale des Grands Réseaux Electriques, de l'Union Internationale des Chemins de Fer et de l'Union Internationale des Producteurs et Distributeurs d'Energie Electrique, et des observateurs du Comité Consultatif International Téléphonique (maintenant C.C.I.T.T.) et de la Commission Mixte Internationale.
3. Jusqu'en 1939, le C.I.S.P.R. avait tenu deux Réunions Plénières (en 1934 et en 1935) et un sous-comité d'experts avait tenu sept réunions (en 1934, 1935 (2), 1936, 1937 (2) et 1939); huit rapports avaient été publiés, concernant essentiellement un équipement de mesures normalisé.
4. Après la deuxième guerre mondiale, l'UIR ne s'est pas reconstituée. A partir de la première Réunion Plénière d'après guerre (Paris, 1950), le C.I.S.P.R. n'a plus été considéré comme un Comité mixte d'organisations internationales (dont la CEI) mais il est devenu un Comité spécial parrainé par la CEI; son statut diffère de celui des autres Comités d'Etudes de la CEI par le fait que ses Membres ne comprennent pas seulement les Comités nationaux de la CEI, mais aussi un certain nombre d'organisations internationales intéressées à la réduction des perturbations radioélectriques.
5. A la suite de la Réunion Plénière à West Long Branch (Etats-Unis d'Amérique) en 1973, des modifications ont été apportées à la méthode de travail du C.I.S.P.R. afin de suivre plus étroitement les méthodes de travail des Comités d'Etudes de la CEI. Ces modifications n'ont pas affecté la composition des membres du C.I.S.P.R.

ORGANIZATION, RULES AND PROCEDURES OF THE C.I.S.P.R.

PREFACE

In 1971, the first edition of C.I.S.P.R. Publication 10 was issued in order to bring together in one document all matters affecting the organization, rules and procedures of the C.I.S.P.R.

This second edition incorporates the changes necessary in the organization and methods of working of the C.I.S.P.R. resulting from the decisions taken at the C.I.S.P.R. Plenary Assembly in West Long Branch (U.S.A.) in 1973, and in Montreux (Switzerland) in 1975.

SECTION ONE - HISTORICAL BACKGROUND

1. In 1933, an *ad hoc* conference of interested international organizations was held in Paris to decide how the subject of radio interference should be dealt with internationally. There was general agreement that the most important international problem was to secure some uniformity in the method of measurement and stipulation of limits to avoid difficulties in the exchange of goods and services. In order to promote the formulation of internationally agreed recommendations on radio interference, the conference advised the formation of a Joint Committee of the International Electrotechnical Commission (IEC) and the International Broadcasting Union (UIR) with representation of a number of other international organizations interested in the matter. The International Consultative Committee (C.C.I.R.) did not wish to become a full member.
<https://standards.iteh.ai/catalog/standards/iec/40b00eb-bd82-4d14-a62f-38064aca29f1/cispr-10-1976>
2. The first official meeting of the C.I.S.P.R. took place in Paris in 1934, under the Chairmanship of the late Sir Clifford Paterson and included delegates nominated by the National Committees of the IEC and by member organizations of the UIR, representatives from the International Conference on Large High-tension Electric Systems, the International Union of Railways, the International Union of Producers and Distributors of Electrical Energy and observers from the International Telephone Consultative Committee (now C.C.I.T.T.) and the 'Commission Mixte Internationale'.
3. Up until 1939, the C.I.S.P.R. had held two Plenary Meetings (in 1934 and 1935) and a group of experts had held seven meetings (in 1934, 1935 (2), 1936, 1937 (2) and 1939); eight reports, dealing mainly with a standard measuring equipment, had been issued.
4. After the second World War, the UIR was not reformed. From the first post-war Plenary Session (Paris 1950) onwards, the C.I.S.P.R. was no longer considered a Joint Committee of international organizations including the IEC, but became a Special Committee under the sponsorship of the IEC whose status differed from that of the other IEC Technical Committees in that C.I.S.P.R. Member Bodies not only comprised National Committees of the IEC, but also a number of international organizations interested in suppression of radio interference.
5. After the Plenary Meeting in West Long Branch (U.S.A.) in 1973, changes were made in the methods of working of the C.I.S.P.R. in order to follow more closely the methods of working of IEC Technical Committees. These changes did not affect the membership of the C.I.S.P.R.

SECTION DEUX – ATTRIBUTIONS

6. Buts du C.I.S.P.R.

Promouvoir les accords internationaux sur les aspects des perturbations radioélectriques, énumérés ci-après, et faciliter ainsi le commerce international.

- (1) Protection de la réception radioélectrique à l'encontre des perturbations provoquées par des sources telles que :
 - les appareils électriques de tous genres ;
 - les systèmes d'allumage des moteurs ;
 - les réseaux électriques, y compris les systèmes de transport électriques ;
 - les appareils industriels, scientifiques et médicaux à radiofréquences (à l'exclusion des rayonnements émis par les émetteurs destinés à la transmission de l'information) ;
 - les récepteurs de radiodiffusion sonore et visuelle.
- (2) Equipement et méthodes de mesure des perturbations.
- (3) Valeurs limites des perturbations provenant des sources énumérées au point (1) de cet article.
- (4) Prescriptions relatives à l'immunité des installations réceptrices de radiodiffusion sonore et visuelle vis-à-vis des perturbations et (en liaison avec les Comités d'Etudes de la CEI) prescriptions des méthodes de mesure de cette immunité.
- (5) Incidence des règles de sécurité sur les méthodes d'antiparasitage des appareils électriques.

7. Collaboration avec le Comité Consultatif International des Radiocommunications (C.C.I.R.)

Collaborer avec le C.C.I.R. de la façon suivante :

- 7.1 Entreprendre, à la demande du C.C.I.R., des études particulières relatives aux perturbations radioélectriques.
- 7.2 Se concerter avec le C.C.I.R. lorsqu'il apparaît que l'extension de la gamme des appareils de mesure ou du domaine d'application des mesures, au-delà des intérêts primordiaux du C.I.S.P.R., serait mutuellement avantageuse.
- 7.3 Attirer l'attention du C.C.I.R. sur les détails de toute étude du C.I.S.P.R. susceptible de l'intéresser.
- 7.4 Echanger des observateurs aux réunions.
- 7.5 Admettre le représentant du C.C.I.R. en tant qu'observateur aux réunions du Comité Directeur du C.I.S.P.R.

8. Autres collaborations sur le plan international

Collaborer avec d'autres organisations internationales intéressées par la réduction des perturbations radioélectriques.

SECTION TROIS – COMPOSITION

9. Membres

9.1 Le C.I.S.P.R. comprend les membres suivants :

- Tout Comité national de la CEI.
- L'Union Européenne de Radiodiffusion (UER).
- L'Organisation Internationale de Radiodiffusion et de Télévision (OIRT).
- La Conférence Internationale des Grands Réseaux Electriques (CIGRE).
- L'Union Internationale des Producteurs et Distributeurs d'Énergie Electrique (UNPEDE).
- L'Union Internationale des Chemins de Fer (UIC).
- L'Union Internationale des Transports Publics (UITP).
- La Commission Internationale de Réglementation en vue de l'Approbation de l'Équipement Electrique (CEE).

(Pour la coopération avec le C.C.I.R., se rapporter à l'article 7.)

9.2 Toute autre organisation internationale reconnue comme intéressée par les aspects internationaux de la réduction des perturbations radioélectriques peut devenir membre du C.I.S.P.R., sous réserve de l'approbation de l'Assemblée Plénière du C.I.S.P.R.

SECTION TWO – TERMS OF REFERENCE

6. Aims of the C.I.S.P.R.

To promote international agreement on the aspects of radio interference set out hereafter, thereby facilitating international trade.

- (1) Protection of radio reception, from interference sources such as:
 - Electrical appliances of all types.
 - Ignition systems.
 - Electricity supply systems, including electric transport systems.
 - Industrial, scientific and electro-medical radio frequency equipment (excluding radiation from transmitters intended for conveying information).
 - Sound and television broadcasting receivers.
- (2) Equipment and methods for the measurement of interference.
- (3) Limits for interference caused by the sources listed in item (1) of this clause.
- (4) Requirements for the immunity of sound and television broadcast receiving installations from interference and (in liaison with IEC Technical Committees) the prescriptions of methods of measurement of such immunity.
- (5) Impact of safety regulations on interference suppression of electrical equipment.

7. Co-operation with the International Radio Consultative Committee (C.C.I.R.)

To co-operate with the C.C.I.R. as follows:

- 7.1 At the request of the C.C.I.R., to undertake special studies of radio interference.
- 7.2 To consult with the C.C.I.R. where it appears that an extension of the range of measuring equipment or of the scope of measurements, beyond those related to the primary interest of the C.I.S.P.R., would be mutually advantageous.
- 7.3 To bring to the attention of the C.C.I.R. details of any C.I.S.P.R. studies which appear likely to interest them.
- 7.4 To exchange observers at meetings.
- 7.5 To accept the representative of the C.C.I.R. as an observer at the meetings of the C.I.S.P.R. Steering Committee.

8. Other international co-operation

To co-operate with other international organizations interested in radio interference suppression.

SECTION THREE – COMPOSITION

9. Membership

9.1 The C.I.S.P.R. is composed of the following Member Bodies:

- Each National Committee of the IEC.
- European Broadcasting Union (EBU).
- International Radio and Television Organization (OIRT).
- International Conference on Large Electric Systems (CIGRE).
- International Union of Producers and Distributors of Electrical Power (UNIPED).
- International Union of Railways (UIC).
- International Union of Public Transport (UITP).
- International Commission on Rules for the Approval of Electrical Equipment (CEE).

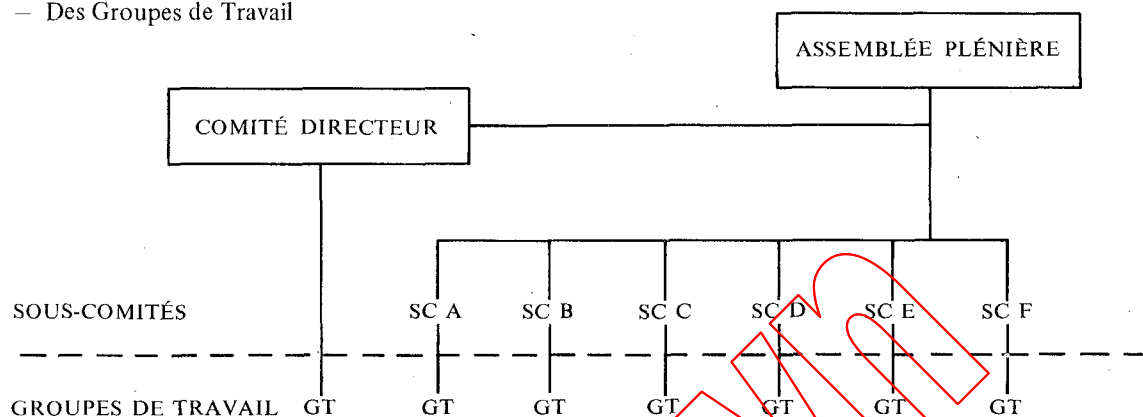
(For co-operation with the C.C.I.R., see Clause 7.)

9.2 Any other international organization having a recognized interest in the international aspects of the abatement of radio interference may become a member of the C.I.S.P.R., subject to acceptance by the Plenary Assembly of the C.I.S.P.R.

10. Structure

10.1 Le C.I.S.P.R. comporte comme le montre l'organigramme ci-après :

- Une Assemblée Plénière
- Un Comité Directeur
- Des Sous-Comités
- Des Groupes de Travail



094176

En outre, des groupes *ad hoc* peuvent être créés, si nécessaire.

10.2 La structure et l'organisation du C.I.S.P.R. ne peuvent être modifiées que par l'Assemblée Plénière.

11. Réunions

11.1 *Assemblée Plénière.* L'Assemblée Plénière doit se réunir au moins une fois tous les trois ans. Cette réunion doit être normalement associée à une réunion conjointe des Sous-Comités du C.I.S.P.R.

11.2 *Comité Directeur.* Le Comité Directeur se réunit normalement chaque année, à moins que le Président du C.I.S.P.R. n'en décide autrement. Cette réunion annuelle doit être normalement associée à une réunion conjointe des Sous-Comités du C.I.S.P.R. Le Comité Directeur peut être convoqué à tout moment pendant ces réunions.

11.3 *Sous-Comités.* Les Sous-Comités se réunissent selon les besoins. Les réunions doivent être groupées avec celles des autres Sous-Comités pendant la même période de temps et au même endroit mais pas plus de deux réunions de Sous-Comités ou de Groupes de Travail ne doivent coïncider durant cette session.

Normalement, au cours d'une même session, un Sous-Comité ne doit pas se réunir à la fois avant et après ses Groupes de Travail.

L'adoption finale par un Sous-Comité d'une proposition émanant d'un Groupe de Travail n'est pas admise au cours de la même session.

11.4 *Groupes de Travail.* Les Groupes de Travail se réunissent, selon les besoins. Lorsque cela est possible, les réunions des Groupes de Travail doivent être groupées en un même lieu et tenues conjointement avec les réunions des Sous-Comités du C.I.S.P.R. Pas plus de deux réunions (Groupes de Travail et Sous-Comités) ne doivent coïncider.

11.5 Les réunions de l'Assemblée Plénière, du Comité Directeur et des Sous-Comités sont organisées par le Bureau Central de la CEI en accord avec le Secrétariat du C.I.S.P.R. et conformément aux Directives Générales pour les travaux de la CEI.

11.6 Les réunions des Groupes de Travail sont organisées par les Présidents des Groupes de Travail qui doivent informer le Bureau Central de la CEI des lieux et des dates des réunions (voir le paragraphe 18.3).

12. Présidents et Vice-Présidents

12.1 Le Président du C.I.S.P.R. est le Président de l'Assemblée Plénière.

12.2 Le Président du C.I.S.P.R. est élu par l'Assemblée Plénière pour une durée de six ans. Afin d'assurer une certaine continuité, cette période doit embrasser au moins deux Réunions Plénières successives et être au besoin ajustée pour remplir cette condition. Le Président est immédiatement rééligible pour une nouvelle période de six ans.