

**COMMISSION ÉLECTROTECHNIQUE INTERNATIONALE**  
COMITÉ INTERNATIONAL SPÉCIAL DES PERTURBATIONS RADIOÉLECTRIQUES

**INTERNATIONAL ELECTROTECHNICAL COMMISSION**  
INTERNATIONAL SPECIAL COMMITTEE ON RADIO INTERFERENCE

**C.I.S.P.R.**

**Publication 10**  
Troisième édition — Third edition  
1981

---

**Organisation, règles et procédures du C.I.S.P.R.**

---

**Organization, rules and procedures of the C.I.S.P.R.**



Droits de reproduction réservés — Copyright - all rights reserved

Bureau Central de la Commission Electrotechnique Internationale

1, rue de Varembé  
Genève, Suisse

## Révision de la présente publication

Le contenu technique des publications de la CEI et du C.I.S.P.R. est constamment revu par la CEI et par le C.I.S.P.R., afin d'assurer qu'il reflète bien l'état actuel de la technique.

Les renseignements relatifs à ce travail de révision, à l'établissement des éditions révisées et aux mises à jour peuvent être obtenus auprès des Comités nationaux de la CEI et en consultant les documents ci-dessous:

- **Bulletin de la CEI**
- **Rapport d'activité de la CEI**  
Publié annuellement
- **Catalogue des publications de la CEI**  
Publié annuellement

## Terminologie utilisée dans la présente publication

Seuls sont définis ici les termes spéciaux se rapportant à la présente publication.

En ce qui concerne la terminologie générale, le lecteur se reportera à la Publication 50 de la CEI: Vocabulaire Electrotechnique International (V.E.I.), qui est établie sous forme de chapitres séparés traitant chacun d'un sujet défini, l'Index général étant publié séparément. Des détails complets sur le V.E.I. peuvent être obtenus sur demande.

Pour les termes concernant les perturbations radioélectriques, voir le chapitre 902.

## Symboles graphiques et littéraux

Pour les symboles graphiques, symboles littéraux et signes d'usage général approuvés par la CEI, le lecteur consultera:

- la Publication 27 de la CEI: Symboles littéraux à utiliser en électrotechnique;
- la Publication 117 de la CEI: Symboles graphiques recommandés.

Les symboles et signes contenus dans la présente publication ont été soit repris des Publications 27 ou 117 de la CEI, soit spécifiquement approuvés aux fins de cette publication.

## Autres publications du C.I.S.P.R.

L'attention du lecteur est attirée sur la page 3 de la couverture qui énumère les autres publications du C.I.S.P.R.

## Revision of this publication

The technical content of IEC and C.I.S.P.R. publications is kept under constant review by the IEC and the C.I.S.P.R., thus ensuring that the content reflects current technology.

Information on the work of revision, the issue of revised editions and amendment sheets may be obtained from IEC National Committees and from the following IEC sources:

- **IEC Bulletin**
- **Report on IEC Activities**  
Published yearly
- **Catalogue of IEC Publications**  
Published yearly

## Terminology used in this publication

Only special terms required for the purpose of this publication, are defined herein.

For general terminology, readers are referred to IEC Publication 50: International Electrotechnical Vocabulary (I.E.V.), which is issued in the form of separate chapters each dealing with a specific field, the General Index being published as a separate booklet. Full details of the I.E.V. will be supplied on request.

For terms on radio interference, see Chapter 902.

## Graphical and letter symbols

For graphical symbols, and letter symbols and signs approved by the IEC for general use, readers are referred to:

- IEC Publication 27: Letter symbols to be used in electrical technology;
- IEC Publication 117: Recommended graphical symbols.

The symbols and signs contained in the present publication have either been taken from IEC Publications 27 or 117, or have been specifically approved for the purpose of this publication.

## Other C.I.S.P.R. publications

The attention of readers is drawn to the inside of the back cover, which lists other C.I.S.P.R. publications.

**COMMISSION ÉLECTROTECHNIQUE INTERNATIONALE**  
**COMITÉ INTERNATIONAL SPÉCIAL DES PERTURBATIONS RADIOÉLECTRIQUES**

**INTERNATIONAL ELECTROTECHNICAL COMMISSION**  
**INTERNATIONAL SPECIAL COMMITTEE ON RADIO INTERFERENCE**

**C.I.S.P.R.**

**Publication 10**  
Troisième édition — Third edition  
1981

---

**Organisation, règles et procédures du C.I.S.P.R.**

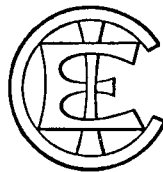
---

**Organization, rules and procedures of the C.I.S.P.R.**

---

**Mots clés:** normalisation mondiale (CISPR);  
règles; procédures; organisation.

**Key words:** world-wide standardization (CISPR);  
rules; procedures; organization.



Droits de reproduction réservés — Copyright - all rights reserved

Aucune partie de cette publication ne peut être reproduite ni utilisée sous quelque forme que ce soit et par aucun procédé, électronique ou mécanique, y compris la photocopie et les microfilms, sans l'accord écrit de l'éditeur.

No part of this publication may be reproduced or utilized in any form or by any means, electronic or mechanical, including photocopying and microfilm, without permission in writing from the publisher.

**Bureau Central de la Commission Electrotechnique Internationale**

1, rue de Varembé  
Genève, Suisse

## SOMMAIRE

	Pages
PRÉFACE . . . . .	4
HISTORIQUE . . . . .	4
<b>SECTION UN — TITRE</b>	
Articles	
1. Titre . . . . .	6
<b>SECTION DEUX — ATTRIBUTIONS</b>	
2. Buts du C.I.S.P.R. . . . .	6
3. Collaboration avec le Comité Consultatif International des Radiocommunications (C.C.I.R.) et l'Organisation de l'Aviation Civile Internationale (O.A.C.I.) . . . . .	6
4. Autres collaborations sur le plan international . . . . .	8
<b>SECTION TROIS — COMPOSITION</b>	
5. Membres . . . . .	8
6. Structure . . . . .	8
7. Réunions . . . . .	10
8. Président et Vice-Présidents . . . . .	10
9. Secrétariat . . . . .	12
10. Définitions . . . . .	12
<b>SECTION QUATRE — ORGANISATION</b>	
11. Assemblée Plénière . . . . .	14
12. Comité Directeur . . . . .	14
13. Sous-Comités . . . . .	16
14. Groupes de Travail . . . . .	20
<b>SECTION CINQ — PROCÉDURES RELATIVES AUX PUBLICATIONS</b>	
15. Documents des Groupes de Travail . . . . .	20
16. Documents de l'Assemblée Plénière et des Sous-Comités . . . . .	20
17. Documents du Comité Directeur . . . . .	22
18. Approbation des documents du C.I.S.P.R. . . . .	24
19. Publication des documents . . . . .	26
20. Numérotation des documents du C.I.S.P.R. . . . .	26
21. Liaison avec les autres Comités d'Etudes de la CEI . . . . .	32
22. Langues utilisées par le C.I.S.P.R. . . . .	32
23. Modifications . . . . .	32

## CONTENTS

	Page
PREFACE . . . . .	5
HISTORICAL BACKGROUND . . . . .	5

### SECTION ONE — TITLE

#### Clauses

1. Title . . . . .	7
--------------------	---

### SECTION TWO — TERMS OF REFERENCE

2. Aims of the C.I.S.P.R. . . . .	7
3. Co-operation with the International Radio Consultative Committee (C.C.I.R.) and the International Civil Aviation Organization (I.C.A.O.) . . . . .	7
4. Other international co-operation . . . . .	9

### SECTION THREE — COMPOSITION

5. Membership . . . . .	9
6. Structure . . . . .	9
7. Meetings . . . . .	11
8. Chairman and Vice-Chairmen . . . . .	11
9. Secretariat . . . . .	13
10. Definitions . . . . .	13

### SECTION FOUR — ORGANIZATION

11. Plenary Assembly . . . . .	15
12. Steering Committee . . . . .	15
13. Sub-Committees . . . . .	17
14. Working Groups . . . . .	21

### SECTION FIVE — PUBLICATION PROCEDURES

15. Working Group Documents . . . . .	21
16. Plenary Assembly and Sub-Committee Documents . . . . .	21
17. Steering Committee Documents . . . . .	23
18. Approval of C.I.S.P.R. Documents . . . . .	25
19. Document publication . . . . .	27
20. Numbering of C.I.S.P.R. Documents . . . . .	27
21. Liaison with other IEC Technical Committees . . . . .	33
22. Languages of the C.I.S.P.R. . . . .	33
23. Amendments . . . . .	33

## ORGANISATION, RÈGLES ET PROCÉDURES DU C.I.S.P.R.

### PRÉFACE

La première édition de la Publication 10 du C.I.S.P.R. a été publiée en 1971 dans l'intention de grouper dans un document unique tout ce qui a trait à l'organisation, aux règles et aux procédures du C.I.S.P.R.

Une deuxième édition, publiée en 1976, a incorporé les modifications rendues nécessaires dans l'organisation et les méthodes de travail du C.I.S.P.R. à la suite des décisions prises lors de la Réunion de l'Assemblée Plénière du C.I.S.P.R. à West Long Branch (Etats-Unis d'Amérique) en 1973 et à Montreux (Suisse) en 1975.

D'autres modifications dans les membres et dans les méthodes de travail du C.I.S.P.R. ont été acceptées lors des Réunions de l'Assemblée Plénière à La Haye en 1979 et à Tokyo en 1980. Ces modifications ont été incorporées dans cette troisième édition.

### HISTORIQUE

En 1933, une conférence *ad hoc* des organisations internationales intéressées s'est réunie à Paris pour décider comment le sujet des perturbations radioélectriques devait être traité sur le plan international. Il a été décidé, d'un commun accord, que le problème le plus important sur le plan international était d'assurer l'uniformité des méthodes de mesure et de stipuler des limites afin d'éviter toutes difficultés lors de l'échange de produits et de services. Afin d'encourager la formation de recommandations internationales sur les perturbations radioélectriques, la conférence a recommandé la constitution d'un Comité mixte de la Commission Electrotechnique Internationale (C E I) et de l'Union Internationale de Radiodiffusion (U.I.R.), où un certain nombre d'autres organisations internationales intéressées en la matière seraient représentées. Le Comité Consultatif International des Radiocommunications (C.C.I.R.) ne souhaitait pas devenir membre à part entière.

La première réunion officielle du C.I.S.P.R. a eu lieu à Paris en 1934, sous la présidence de feu Sir Clifford Paterson. Des délégués nommés par les Comités nationaux de la C E I et par des organisations membres de l'U.I.R. y ont pris part, ainsi que les représentants de la Conférence Internationale des Grands Réseaux Electriques, de l'Union Internationale des Chemins de Fer et de l'Union Internationale des Producteurs et Distributeurs d'Energie Electrique, et des observateurs du Comité Consultatif International Téléphonique (maintenant C.C.I.T.T.) et de la Commission Mixte Internationale.

Jusqu'en 1939, le C.I.S.P.R. avait tenu deux Réunions Plénières (en 1934 et en 1935) et un sous-comité d'experts avait tenu sept réunions (en 1934, 1935 (2), 1936, 1937 (2) et 1939); huit rapports avaient été publiés, concernant essentiellement un équipement de mesures normalisé.

Après la Seconde Guerre mondiale, l'U.I.R. ne s'est pas reconstituée. A partir de la première Réunion Plénière d'après-guerre (Paris, 1950), le C.I.S.P.R. n'a plus été considéré comme un Comité mixte d'organisations internationales (dont la C E I), mais il est devenu un Comité spécial parrainé par la C E I; son statut diffère de celui des autres Comités d'Etudes de la C E I par le fait que ses membres ne comprennent pas seulement les Comités nationaux de la C E I, mais aussi un certain nombre d'organisations internationales intéressées à la réduction des perturbations radioélectriques.

## ORGANIZATION, RULES AND PROCEDURES OF THE C.I.S.P.R.

### PREFACE

In 1971, the first edition of C.I.S.P.R. Publication 10 was issued in order to bring together in one document all matters affecting the organization, rules and procedures of the C.I.S.P.R.

A second edition, published in 1976, incorporated the changes necessary in the organization and methods of working of the C.I.S.P.R. resulting from the decisions taken at the C.I.S.P.R. Plenary Assembly in West Long Branch (U.S.A.) in 1973, and in Montreux (Switzerland) in 1975.

Further changes in the membership and methods of working of the C.I.S.P.R. were agreed at the meetings of the C.I.S.P.R. Plenary Assembly in The Hague in 1979 and in Tokyo in 1980. These changes have been included in this third edition.

### HISTORICAL BACKGROUND

In 1933, an *ad hoc* conference of interested international organizations was held in Paris to decide how the subject of radio interference should be dealt with internationally. There was general agreement that the most important international problem was to secure some uniformity in the method of measurement and stipulation of limits to avoid difficulties in the exchange of goods and services. In order to promote the formulation of internationally agreed recommendations on radio interference, the conference advised the formation of a Joint Committee of the International Electrotechnical Commission (IEC) and the International Broadcasting Union (U.I.R.) with representation of a number of other international organizations interested in the matter. The International Radio Consultative Committee (C.C.I.R.) did not wish to become a full member.

The first official meeting of the C.I.S.P.R. took place in Paris in 1934, under the Chairmanship of the late Sir Clifford Paterson and included delegates nominated by the National Committees of the IEC and by member organizations of the U.I.R., representatives from the International Conference on Large High-voltage Electric Systems, the International Union of Railways, the International Union of Producers and Distributors of Electrical Energy and observers from the International Telephone Consultative Committee (now C.C.I.T.T.) and the "Commission Mixte Internationale".

Up until 1939, the C.I.S.P.R. had held two Plenary Meetings (in 1934 and 1935) and a group of experts had held seven meetings (in 1934, 1935 (2), 1936, 1937 (2) and 1939); eight reports, dealing mainly with a standard measuring equipment, had been issued.

After the Second World War, the U.I.R. was not re-formed. From the first post-war Plenary Session (Paris 1950) onwards, the C.I.S.P.R. was no longer considered a Joint Committee of international organizations including the IEC, but became a Special Committee under the sponsorship of the IEC whose status differed from that of the other IEC Technical Committees in that C.I.S.P.R. Member Bodies not only comprised National Committees of the IEC, but also a number of international organizations interested in the suppression of radio interference.

A la suite de la Réunion Plénière à West Long Branch (Etats-Unis d'Amérique) en 1973, des modifications ont été apportées à la méthode de travail du C.I.S.P.R. afin de suivre plus étroitement les méthodes de travail des Comités d'Etudes de la C E I. Ces modifications n'ont pas affecté la composition des membres du C.I.S.P.R.

D'autres modifications ont été apportées à la suite des Réunions de l'Assemblée Plénière à La Haye en 1979 et à Tokyo en 1980.

## SECTION UN — TITRE

### 1. Titre

Le nom de l'organisation dont ce document constitue la base organique est le «Comité International Spécial des Perturbations Radioélectriques (C.I.S.P.R.)».

## SECTION DEUX — ATTRIBUTIONS

### 2. Buts du C.I.S.P.R.

Promouvoir les accords internationaux sur les aspects des perturbations radioélectriques, énumérés ci-après, et faciliter ainsi le commerce international.

- (1) Protection de la réception radioélectrique à l'encontre des perturbations provoquées par des sources telles que:
  - les appareils électriques de tous genres;
  - les systèmes d'allumage des moteurs;
  - les réseaux électriques, y compris les systèmes de transport électriques;
  - les appareils industriels, scientifiques et médicaux à radiofréquences (à l'exclusion des rayonnements émis par les émetteurs destinés à la transmission de l'information);
  - les récepteurs de radiodiffusion sonore et visuelle;
  - les matériels de traitement de l'information et les machines électroniques de bureau.
- (2) Equipement et méthodes de mesure des perturbations.
- (3) Valeurs limites des perturbations provenant des sources énumérées au point (1) de cet article.
- (4) Prescriptions relatives à l'immunité des installations réceptrices de radiodiffusion sonore et visuelle vis-à-vis des perturbations et (en liaison avec les Comités d'Etudes de la C E I) prescriptions des méthodes de mesure de cette immunité.
- (5) Incidence des règles de sécurité sur les méthodes d'antiparasitage des appareils électriques.

### 3. Collaboration avec le Comité Consultatif International des Radiocommunications (C.C.I.R.) et l'Organisation de l'Aviation Civile Internationale (O.A.C.I.)

Collaborer avec le C.C.I.R. et l'O.A.C.I. de la façon suivante:

- 3.1 Entendre, à la demande du C.C.I.R. ou de l'O.A.C.I., des études particulières relatives aux perturbations radioélectriques.
- 3.2 Se concerter avec le C.C.I.R. et l'O.A.C.I. lorsqu'il apparaît que l'extension de la gamme des appareils de mesure ou du domaine d'application des mesures, au-delà des intérêts primordiaux du C.I.S.P.R., serait mutuellement avantageuse.
- 3.3 Attirer l'attention du C.C.I.R. et de l'O.A.C.I. sur les détails de toute étude du C.I.S.P.R. susceptible de les intéresser.



After the Plenary Meeting in West Long Branch (U.S.A.) in 1973, changes were made in the methods of working of the C.I.S.P.R. in order to follow more closely the methods of working of IEC Technical Committees. These changes did not affect the membership of the C.I.S.P.R.

Further changes were made as a result of the Plenary Assembly in The Hague in 1979 and in Tokyo in 1980.

## SECTION ONE — TITLE

### 1. Title

The name of the organization for which this document is the basic constitution is the “International Special Committee on Radio Interference (C.I.S.P.R.)”.

## SECTION TWO — TERMS OF REFERENCE

### 2. Aims of the C.I.S.P.R.

To promote international agreement on the aspects of radio interference set out hereafter, thereby facilitating international trade.

(1) Protection of radio reception from interference sources such as:

- electrical appliances of all types;
- ignition systems;
- electricity supply systems, including electric transport systems;
- industrial, scientific and electro-medical radio-frequency equipment (excluding radiation from transmitters intended for conveying information);
- sound and television broadcasting receivers;
- data processing equipment and electronic office machines.

(2) Equipment and methods for the measurement of interference.

(3) Limits for interference caused by the sources listed in Item (1) of this clause.

(4) Requirements for the immunity of sound and television broadcast receiving installations from interference and (in liaison with IEC Technical Committees) the prescription of methods of measurement of such immunity.

(5) Impact of safety regulations on interference suppression of electrical equipment.

### 3. Co-operation with the International Radio Consultative Committee (C.C.I.R.) and the International Civil Aviation Organization (I.C.A.O.)

To co-operate with the C.C.I.R. and I.C.A.O. as follows:

3.1 At the request of the C.C.I.R. or I.C.A.O., to undertake special studies of radio interference.

3.2 To consult with the C.C.I.R. and I.C.A.O., where it appears that an extension of the range of measuring equipment or of the scope of measurements, beyond those related to the primary interest of the C.I.S.P.R., would be mutually advantageous.

3.3 To bring to the attention of the C.C.I.R. and I.C.A.O. details of any C.I.S.P.R. studies which appear likely to interest them.

- 3.4 Echanger des observateurs aux réunions.
- 3.5 Admettre les représentants du C.C.I.R. et de l'O.A.C.I. en tant qu'observateurs aux réunions du C.I.S.P.R. y compris le Comité Directeur du C.I.S.P.R.

#### 4. Autres collaborations sur le plan international

Collaborer avec d'autres organisations internationales intéressées par la réduction des perturbations radioélectriques.

### SECTION TROIS — COMPOSITION

#### 5. Membres

5.1 Le C.I.S.P.R. comprend les membres suivants:

- Tout Comité national de la C.E.I.
- L'Union Européenne de Radiodiffusion (U.E.R.).
- L'Organisation Internationale de Radiodiffusion et de Télévision (O.I.R.T.).
- La Conférence Internationale des Grands Réseaux Electriques (C.I.G.R.É).
- L'Union Internationale des Producteurs et Distributeurs d'Energie Electrique (U.N.I.P.E.D.E.).
- L'Union Internationale des Chemins de Fer (U.J.C.).
- L'Union Internationale des Transports Publics (U.I.T.P.).
- L'Union Internationale d'Electrothermie (U.I.E.).

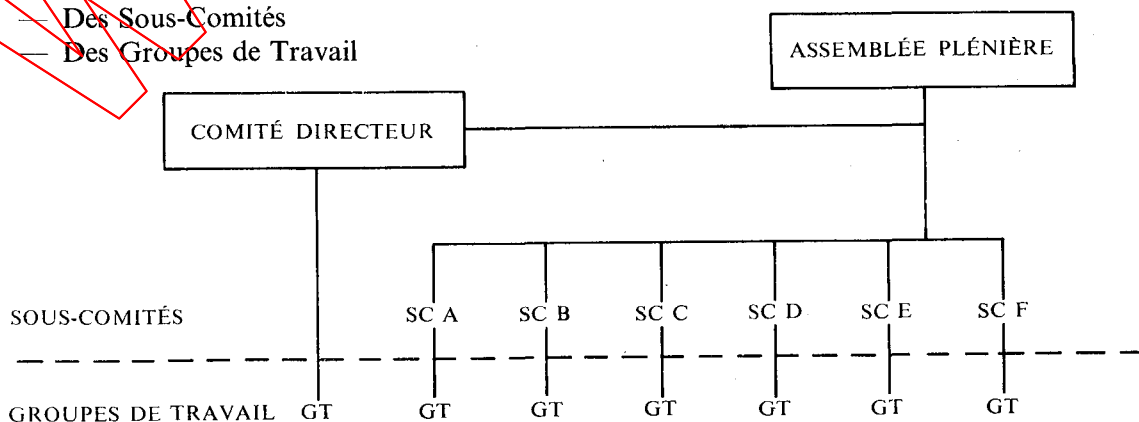
(Pour la coopération avec le C.C.I.R. et l'O.A.C.I., se reporter à l'article 3.)

5.2 Toute autre organisation internationale reconnue comme intéressée par les aspects internationaux de la réduction des perturbations radioélectriques peut devenir membre du C.I.S.P.R., sous réserve de l'approbation de l'Assemblée Plénière du C.I.S.P.R.

#### 6. Structure

6.1 Le C.I.S.P.R. comporte comme le montre l'organigramme ci-après:

- Une Assemblée Plénière
- Un Comité Directeur
- Des Sous-Comités
- Des Groupes de Travail



En outre, des groupes *ad hoc* peuvent être créés, si nécessaire.

- 3.4 To exchange observers at meetings.
- 3.5 To accept the representatives of the C.C.I.R. and I.C.A.O. as observers at the meetings of the C.I.S.P.R., including the C.I.S.P.R. Steering Committee.

**4. Other international co-operation**

To co-operate with other international organizations interested in radio interference suppression.

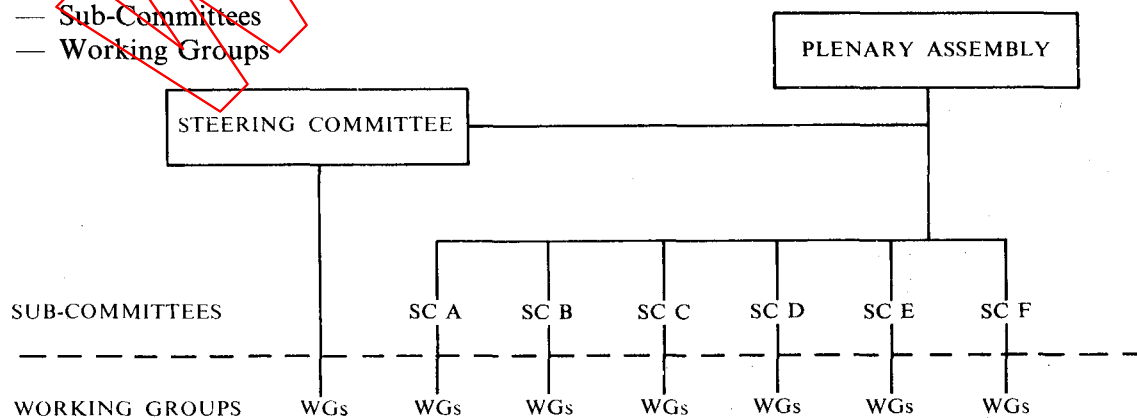
**SECTION THREE — COMPOSITION**

**5. Membership**

- 5.1 The C.I.S.P.R. is composed of the following Member Bodies:
  - Each National Committee of the I E C.
  - European Broadcasting Union (E.B.U.).
  - International Radio and Television Organization (O.I.R.T.).
  - International Conference on Large Electric Systems (C.I.G.R.É.).
  - International Union of Producers and Distributors of Electrical Power (U.N.I.P.E.D.E.).
  - International Union of Railways (U.I.C.).
  - International Union of Public Transport (U.I.T.P.).
  - International Union for Electroheat (U.I.E.).(For co-operation with the C.C.I.R. and I.C.A.O., see Clause 3.)
- 5.2 Any other international organization having a recognized interest in the international aspects of the abatement of radio interference may become a member of the C.I.S.P.R., subject to acceptance by the Plenary Assembly of the C.I.S.P.R.

**6. Structure**

- 6.1 The C.I.S.P.R., as shown in the following diagram, consists of:
  - A Plenary Assembly
  - A Steering Committee
  - Sub-Committees
  - Working Groups



In addition, *ad hoc* Groups may be formed as required.