

**NORME
INTERNATIONALE
INTERNATIONAL
STANDARD**

**CEI
IEC**

61169-24

Première édition
First edition
2001-11

Connecteurs pour fréquences radioélectriques –

Partie 24:

**Spécification intermédiaire –
Connecteurs coaxiaux pour fréquences
radioélectriques avec couplage vissé,
spécifiquement utilisés dans les systèmes
de distribution des câbles 75 ohms (série F)**

Radio-frequency connectors –

Part 24:

**Sectional specification –
Radio frequency coaxial connectors with
screw coupling, typically for use in 75 ohm
cable distribution systems (type F)**



Numéro de référence
Reference number
CEI/IEC 61169-24:2001

Numérotation des publications

Depuis le 1er janvier 1997, les publications de la CEI sont numérotées à partir de 60000. Ainsi, la CEI 34-1 devient la CEI 60034-1.

Editions consolidées

Les versions consolidées de certaines publications de la CEI incorporant les amendements sont disponibles. Par exemple, les numéros d'édition 1.0, 1.1 et 1.2 indiquent respectivement la publication de base, la publication de base incorporant l'amendement 1, et la publication de base incorporant les amendements 1 et 2.

Informations supplémentaires sur les publications de la CEI

Le contenu technique des publications de la CEI est constamment revu par la CEI afin qu'il reflète l'état actuel de la technique. Des renseignements relatifs à cette publication, y compris sa validité, sont disponibles dans le Catalogue des publications de la CEI (voir ci-dessous) en plus des nouvelles éditions, amendements et corrigenda. Des informations sur les sujets à l'étude et l'avancement des travaux entrepris par le comité d'études qui a élaboré cette publication, ainsi que la liste des publications parues, sont également disponibles par l'intermédiaire de:

- **Site web de la CEI** (www.iec.ch)
- **Catalogue des publications de la CEI**

Le catalogue en ligne sur le site web de la CEI (www.iec.ch/catlg-f.htm) vous permet de faire des recherches en utilisant de nombreux critères, comprenant des recherches textuelles, par comité d'études ou date de publication. Des informations en ligne sont également disponibles sur les nouvelles publications, les publications remplacées ou retirées, ainsi que sur les corrigenda.

- **IEC Just Published**

Ce résumé des dernières publications parues (www.iec.ch/JP.htm) est aussi disponible par courrier électronique. Veuillez prendre contact avec le Service client (voir ci-dessous) pour plus d'informations.

- **Service clients**

Si vous avez des questions au sujet de cette publication ou avez besoin de renseignements supplémentaires, prenez contact avec le Service clients:

Email: custserv@iec.ch
Tél: +41 22 919 02 11
Fax: +41 22 919 03 00

Publication numbering

As from 1 January 1997 all IEC publications are issued with a designation in the 60000 series. For example, IEC 34-1 is now referred to as IEC 60034-1.

Consolidated editions

The IEC is now publishing consolidated versions of its publications. For example, edition numbers 1.0, 1.1 and 1.2 refer, respectively, to the base publication, the base publication incorporating amendment 1 and the base publication incorporating amendments 1 and 2.

Further information on IEC publications

The technical content of IEC publications is kept under constant review by the IEC, thus ensuring that the content reflects current technology. Information relating to this publication, including its validity, is available in the IEC Catalogue of publications (see below) in addition to new editions, amendments and corrigenda. Information on the subjects under consideration and work in progress undertaken by the technical committee which has prepared this publication, as well as the list of publications issued, is also available from the following:

- **IEC Web Site** (www.iec.ch)
- **Catalogue of IEC publications**

The on-line catalogue on the IEC web site (www.iec.ch/catlg-e.htm) enables you to search by a variety of criteria including text searches, technical committees and date of publication. On-line information is also available on recently issued publications, withdrawn and replaced publications, as well as corrigenda.

- **IEC Just Published**

This summary of recently issued publications (www.iec.ch/JP.htm) is also available by email. Please contact the Customer Service Centre (see below) for further information.

- **Customer Service Centre**

If you have any questions regarding this publication or need further assistance, please contact the Customer Service Centre:

Email: custserv@iec.ch
Tel: +41 22 919 02 11
Fax: +41 22 919 03 00

NORME
INTERNATIONALE
INTERNATIONAL
STANDARD

CEI
IEC

61169-24

Première édition
First edition
2001-11

Connecteurs pour fréquences radioélectriques –

Partie 24:

**Spécification intermédiaire –
Connecteurs coaxiaux pour fréquences
radioélectriques avec couplage vissé,
spécifiquement utilisés dans les systèmes
de distribution des câbles 75 ohms (série F)**

Radio-frequency connectors –

Part 24:

**Sectional specification –
Radio frequency coaxial connectors with
screw coupling, typically for use in 75 ohm
cable distribution systems (type F)**

© IEC 2001 Droits de reproduction réservés — Copyright - all rights reserved

Aucune partie de cette publication ne peut être reproduite ni utilisée sous quelque forme que ce soit et par aucun procédé, électronique ou mécanique, y compris la photocopie et les microfilms, sans l'accord écrit de l'éditeur.

No part of this publication may be reproduced or utilized in any form or by any means, electronic or mechanical, including photocopying and microfilm, without permission in writing from the publisher.

International Electrotechnical Commission
Telefax: +41 22 919 0300

e-mail: inmail@iec.ch

3, rue de Varembe Geneva, Switzerland
IEC web site <http://www.iec.ch>



Commission Electrotechnique Internationale
International Electrotechnical Commission
Международная Электротехническая Комиссия

CODE PRIX
PRICE CODE

Q

Pour prix, voir catalogue en vigueur
For price, see current catalogue

SOMMAIRE

AVANT-PROPOS	4
1 Domaine d'application.....	6
2 Référence normative.....	6
3 Dimensions d'interface.....	6
3.1 Dimensions	6
3.2 Calibres mécaniques	12
4 Procédures d'assurance de la qualité	12
4.1 Généralités	12
4.2 Valeurs assignées et caractéristiques	12
4.3 Séquence d'essais et prescriptions de contrôle	16
4.4 Procédures	18
5 Instructions pour l'élaboration de spécifications particulières	20
5.1 Généralités	20
5.2 Identification de la spécification particulière	20
5.3 Identification du composant	20
5.4 Caractéristiques	22
5.5 Marquage, information de la commande et documents concernés	22
5.6 Choix des essais, des conditions d'essai et des sévérités	22
5.7 Spécification particulière cadre pro-forma pour les connecteurs de série F	24

IEC 61169-24:2001

<https://standards.iteh.ai/catalog/standards-iec/52a10229-b74c-4904-bb06-a9cacfd57ab/iec-61169-24-2001>

CONTENTS

FOREWORD.....	5
1 Scope.....	7
2 Normative reference.....	7
3 Interface dimensions.....	7
3.1 Dimensions.....	7
3.2 Mechanical gauges.....	13
4 Quality assessment procedures.....	13
4.1 General.....	13
4.2 Ratings and characteristics.....	13
4.3 Test shedule and inspection requirements.....	17
4.4 Procedures.....	19
5 Instructions for preparation of detail specifications.....	21
5.1 General.....	21
5.2 Identification of the detail specification.....	21
5.3 Identification of the component.....	21
5.4 Performance.....	23
5.5 Marking, ordering information and related matters.....	23
5.6 Selection of tests, test conditions and severities.....	23
5.7 Blank detail specification pro-forma for type F connector.....	25

IEC 61169-24:2001

<https://standards.iteh.ai/en/standards/iec/52a10229-b74c-4904-bb06-a9cacfd57ab/iec-61169-24-2001>

COMMISSION ÉLECTROTECHNIQUE INTERNATIONALE

CONNECTEURS POUR FRÉQUENCES RADIOÉLECTRIQUES –

**Partie 24: Spécification intermédiaire –
Connecteurs coaxiaux pour fréquences radioélectriques
avec couplage vissé, spécifiquement utilisés dans les systèmes
de distribution des câbles 75 ohms (série F)**

AVANT-PROPOS

- 1) La CEI (Commission Électrotechnique Internationale) est une organisation mondiale de normalisation composée de l'ensemble des comités électrotechniques nationaux (Comités nationaux de la CEI). La CEI a pour objet de favoriser la coopération internationale pour toutes les questions de normalisation dans les domaines de l'électricité et de l'électronique. A cet effet, la CEI, entre autres activités, publie des Normes internationales. Leur élaboration est confiée à des comités d'études, aux travaux desquels tout Comité national intéressé par le sujet traité peut participer. Les organisations internationales, gouvernementales et non gouvernementales, en liaison avec la CEI, participent également aux travaux. La CEI collabore étroitement avec l'Organisation Internationale de Normalisation (ISO), selon des conditions fixées par accord entre les deux organisations.
- 2) Les décisions ou accords officiels de la CEI concernant les questions techniques représentent, dans la mesure du possible, un accord international sur les sujets étudiés, étant donné que les Comités nationaux intéressés sont représentés dans chaque comité d'études.
- 3) Les documents produits se présentent sous la forme de recommandations internationales. Ils sont publiés comme normes, spécifications techniques, rapports techniques ou guides et agréés comme tels par les Comités nationaux.
- 4) Dans le but d'encourager l'unification internationale, les Comités nationaux de la CEI s'engagent à appliquer de façon transparente, dans toute la mesure possible, les Normes internationales de la CEI dans leurs normes nationales et régionales. Toute divergence entre la norme de la CEI et la norme nationale ou régionale correspondante doit être indiquée en termes clairs dans cette dernière.
- 5) La CEI n'a fixé aucune procédure concernant le marquage comme indication d'approbation et sa responsabilité n'est pas engagée quand un matériel est déclaré conforme à l'une de ses normes.
- 6) L'attention est attirée sur le fait que certains des éléments de la présente Norme internationale peuvent faire l'objet de droits de propriété intellectuelle ou de droits analogues. La CEI ne saurait être tenue pour responsable de ne pas avoir identifié de tels droits de propriété et de ne pas avoir signalé leur existence.

La Norme internationale CEI 61169-24 a été établie par le sous-comité 46D: Connecteurs pour fréquences radioélectriques, du comité d'étude 46 de la CEI: Câbles, fils, guides d'ondes, connecteurs et accessoires pour communications et signalisation.

Le texte de cette norme est issu des documents suivants:

FDIS	Rapport de vote
46D/338/FDIS	46D/341/RVD

Le rapport de vote indiqué dans le tableau ci-dessus donne toute information sur le vote ayant abouti à l'approbation de cette norme.

Cette publication a été rédigée selon les Directives ISO/CEI, Partie 2.

Le comité a décidé que le contenu de cette publication ne sera pas modifié avant 2007. A cette date, la publication sera

- reconduite;
- supprimée;
- remplacée par une édition révisée, ou
- amendée.

INTERNATIONAL ELECTROTECHNICAL COMMISSION

RADIO-FREQUENCY CONNECTORS –**Part 24: Sectional specification –
Radio frequency coaxial connectors with screw coupling,
typically for use in 75 ohm cable distribution systems (type F)**

FOREWORD

- 1) The IEC (International Electrotechnical Commission) is a worldwide organization for standardization comprising all national electrotechnical committees (IEC National Committees). The object of the IEC is to promote international co-operation on all questions concerning standardization in the electrical and electronic fields. To this end and in addition to other activities, the IEC publishes International Standards. Their preparation is entrusted to technical committees; any IEC National Committee interested in the subject dealt with may participate in this preparatory work. International, governmental and non-governmental organizations liaising with the IEC also participate in this preparation. The IEC collaborates closely with the International Organization for Standardization (ISO) in accordance with conditions determined by agreement between the two organizations.
- 2) The formal decisions or agreements of the IEC on technical matters express, as nearly as possible, an international consensus of opinion on the relevant subjects since each technical committee has representation from all interested National Committees.
- 3) The documents produced have the form of recommendations for international use and are published in the form of standards, technical specifications, technical reports or guides and they are accepted by the National Committees in that sense.
- 4) In order to promote international unification, IEC National Committees undertake to apply IEC International Standards transparently to the maximum extent possible in their national and regional standards. Any divergence between the IEC Standard and the corresponding national or regional standard shall be clearly indicated in the latter.
- 5) The IEC provides no marking procedure to indicate its approval and cannot be rendered responsible for any equipment declared to be in conformity with one of its standards.
- 6) Attention is drawn to the possibility that some of the elements of this International Standard may be the subject of patent rights. The IEC shall not be held responsible for identifying any or all such patent rights.

International Standard IEC 61169-24 has been prepared by subcommittee 46D: RF connectors, of IEC technical committee 46: Cables, wires, waveguides, RF connectors and accessories for communication and signalling.

The text of this standard is based on the following documents:

FDIS	Report on voting
46D/338/FDIS	46D/341/RVD

Full information on the voting for the approval of this standard can be found in the report on voting indicated in the above table.

This publication has been drafted in accordance with the ISO/IEC Directives, Part 2.

The committee has decided that the contents of this publication will remain unchanged until 2007. At this date, the publication will be

- reconfirmed;
- withdrawn;
- replaced by a revised edition, or
- amended.

CONNECTEURS POUR FRÉQUENCES RADIOÉLECTRIQUES –

Partie 24: Spécification intermédiaire – Connecteurs coaxiaux pour fréquences radioélectriques avec couplage vissé, spécifiquement utilisés dans les systèmes de distribution des câbles 75 ohms (série F)

1 Domaine d'application

La présente partie de la CEI 61169 qui est une spécification intermédiaire fournit des informations et des règles pour la préparation des spécifications particulières pour les connecteurs coaxiaux pour fréquences radioélectriques avec couplage vissé, spécifiquement utilisés dans les systèmes de distribution des câbles 75 Ω (série F).

Elle décrit les dimensions de l'interface pour les connecteurs d'usage général (niveau 2), les détails dimensionnels des connecteurs d'essai de niveau 0, et les informations sur les calibres et les essais obligatoires, sélectionnés dans la CEI 61169-1, applicables à toutes les spécifications particulières relatives aux connecteurs de série F.

Cette spécification indique les caractéristiques de performance recommandées à considérer lors de la rédaction d'une spécification particulière et couvre les programmes d'essais et les exigences de contrôle.

2 Référence normative

Les documents de référence suivants sont indispensables pour l'application du présent document. Pour les références datées, seule l'édition citée s'applique. Pour les références non datées, la dernière édition du document de référence s'applique (y compris les éventuels amendements).

CEI 61169-1:1992, *Connecteurs pour fréquences radioélectriques – Partie 1: Spécification générique – Prescriptions générales et méthodes de mesure*

3 Dimensions d'interface

3.1 Dimensions

Les dimensions en millimètres sont les dimensions d'origine.

Toutes les représentations non cotées ne sont données qu'à titre de référence.

RADIO-FREQUENCY CONNECTORS –

Part 24: Sectional specification – Radio frequency coaxial connectors with screw coupling, typically for use in 75 ohm cable distribution systems (type F)

1 Scope

This part of IEC 61169, which is a sectional specification (SS), provides information and rules for the preparation of detail specifications (DS) for RF coaxial connectors with screw coupling, typically for use in 75 Ω cable distribution systems (type F).

It describes the interface dimensions for general purpose grade 2 connectors, dimensional details for standard test connectors, grade 0, together with gauging information and the mandatory tests selected from IEC 61169-1, applicable to all DS relating to type F connectors.

This specification indicates the recommended performance characteristics to be considered when writing a DS and covers test schedules and inspection requirements.

2 Normative references

The following referenced documents are indispensable for the application of this document. For dated references, only the edition cited applies. For undated references, the latest edition of the referenced document (including any amendments) applies.

IEC 61169-1:1992, *Radio-frequency connectors – Part 1: Generic specification – General requirements and measuring methods*

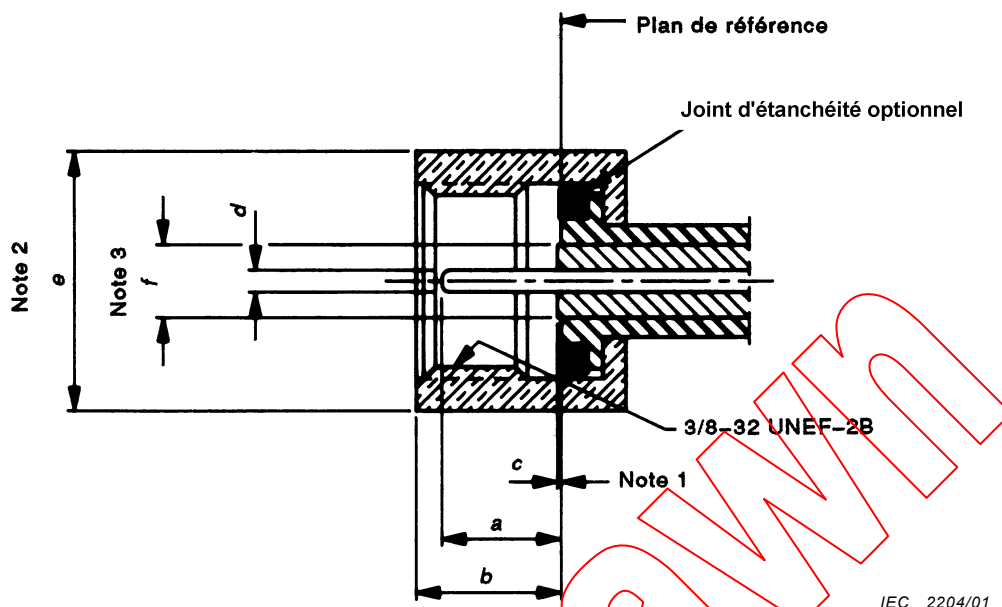
3 Interface dimensions

3.1 Dimensions

Millimetres are original dimensions.

All undimensioned pictorial configurations are for reference purposes only.

3.1.1 Connecteur avec contact central mâle

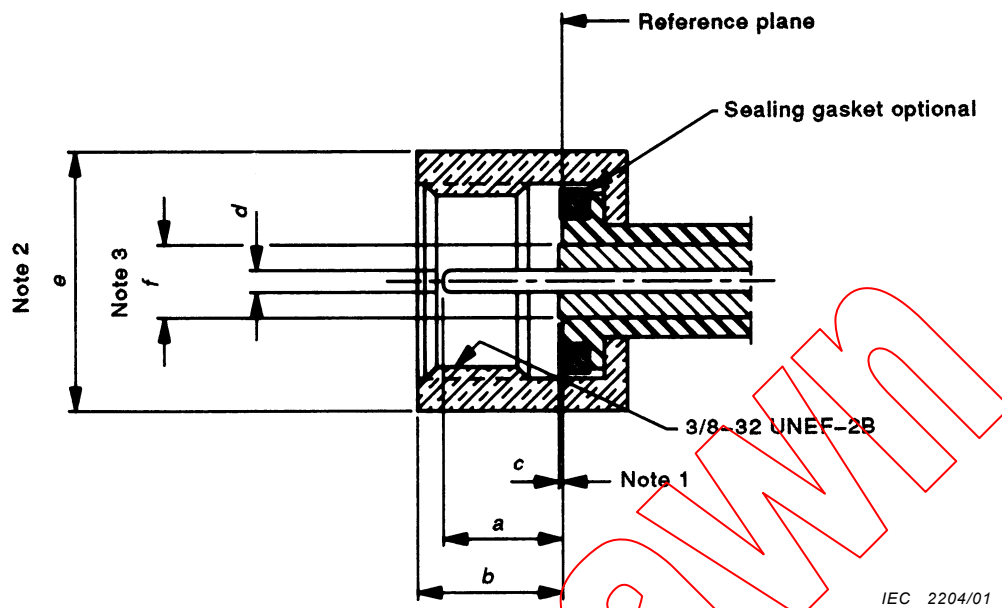


Pour les notes 1, 2 et 3, voir la page suivante.

Référence	mm		in	
	Min.	Max.	Min.	Max.
a	4,95	6,86	0,195	0,270
b	–	7,29	–	0,287
c	–	0,25	–	0,010
d	0,51	1,63	0,020	0,064
e	–	12,95	–	0,510
f	–	3,8	–	0,149

Figure 1 – Connecteur avec contact central mâle

3.1.1 Connector with pin centre contact



For notes 1, 2 and 3, see next page.

Reference	mm		in	
	Min.	Max.	Min.	Max.
a	4,95	6,86	0,195	0,270
b	-	7,29	-	0,287
c	-	0,25	-	0,010
d	0,51	1,63	0,020	0,064
e	-	12,95	-	0,510
f	-	3,8	-	0,149

Figure 1 – Connector with pin centre contact