

NORME  
INTERNATIONALE

**ISO**  
**4211-3**

Première édition  
1993-12-01

---

---

**Ameublement — Essais des finitions de  
surface —**

**Partie 3:**

Évaluation de la résistance à la chaleur sèche  
(standards.iteh.ai)

Furniture ISO Tests for surfaces —

<https://standards.iteh.ai/catalog/standards/sist/0406d8ea-edb4-4534-a1df-10c03634779d/iso-4211-3-1993>  
Part 3: Assessment of resistance to dry heat



Numéro de référence  
ISO 4211-3:1993(F)

## Sommaire

	Page
1 Domaine d'application .....	1
2 Références normatives .....	1
3 Principe .....	1
4 Appareillage et matériel d'essai .....	1
5 Températures d'essai .....	2
6 Panneau d'essai .....	2
7 Mode opératoire .....	4
8 Examen du panneau d'essai .....	4
9 Évaluation des résultats .....	4
10 Rapport d'essai .....	4

## iTeh STANDARD PREVIEW (standards.iteh.ai)

[ISO 4211-3:1993](https://standards.iteh.ai/catalog/standards/sist/0406dbea-cdb4-4534-a1df-10c03634779d/iso-4211-3-1993)

<https://standards.iteh.ai/catalog/standards/sist/0406dbea-cdb4-4534-a1df-10c03634779d/iso-4211-3-1993>

© ISO 1993

Droits de reproduction réservés. Aucune partie de cette publication ne peut être reproduite ni utilisée sous quelque forme que ce soit et par aucun procédé, électronique ou mécanique, y compris la photocopie et les microfilms, sans l'accord écrit de l'éditeur.

Organisation internationale de normalisation  
Case Postale 56 • CH-1211 Genève 20 • Suisse

Imprimé en Suisse

## Avant-propos

L'ISO (Organisation internationale de normalisation) est une fédération mondiale d'organismes nationaux de normalisation (comités membres de l'ISO). L'élaboration des Normes internationales est en général confiée aux comités techniques de l'ISO. Chaque comité membre intéressé par une étude a le droit de faire partie du comité technique créé à cet effet. Les organisations internationales, gouvernementales et non gouvernementales, en liaison avec l'ISO participent également aux travaux. L'ISO collabore étroitement avec la Commission électrotechnique internationale (CEI) en ce qui concerne la normalisation électrotechnique.

Les projets de Normes internationales adoptés par les comités techniques sont soumis aux comités membres pour vote. Leur publication comme Normes internationales requiert l'approbation de 75 % au moins des comités membres votants.

La Norme internationale ISO 4211-3 a été élaborée par le comité technique ISO/TC 136, *Ameublement*, sous-comité SC 1, *Méthodes d'essai*.

L'ISO 4211 comprend les parties suivantes, présentées sous le titre général *Ameublement — Essais des finitions de surface*:

- *Partie 2: Évaluation de la résistance à la chaleur humide*
- *Partie 3: Évaluation de la résistance à la chaleur sèche*
- *Partie 4: Évaluation de la résistance au choc*
- *Partie 5: Évaluation de la résistance au rayage*
- *Partie 6: Évaluation de la résistance à l'abrasion*
- *Partie 7: Évaluation de l'adhésion des finitions à un substrat*

NOTE 1 L'ISO 4211:1979 a été initialement publiée en tant que Norme internationale indépendante mais actuellement elle est considérée comme partie 1 de cette série.

Page blanche

**iTeh STANDARD PREVIEW**  
**(standards.iteh.ai)**

ISO 4211-3:1993

<https://standards.iteh.ai/catalog/standards/sist/0406d8ea-edb4-4534-a1df-10c03634779d/iso-4211-3-1993>

# Ameublement — Essais des finitions de surface —

## Partie 3:

## Évaluation de la résistance à la chaleur sèche

### 1 Domaine d'application

La présente partie de l'ISO 4211 prescrit une méthode d'évaluation de la résistance à la chaleur sèche et porte sur les surfaces dures de tous les meubles finis sans distinction de matériau, à l'exception des finitions appliquées sur le cuir ou les tissus enduits qui sont exclues de la présente partie de l'ISO 4211.

L'essai peut être effectué sur des meubles finis, mais il est généralement réalisé sur des panneaux de dimensions suffisantes pour satisfaire aux spécifications de l'essai, et du même matériau et de finition identique au meuble fini.

### 2 Références normatives

Les normes suivantes contiennent des dispositions qui, par suite de la référence qui en est faite, constituent des dispositions valables pour la présente partie de l'ISO 4211. Au moment de la publication, les éditions indiquées étaient en vigueur. Toute norme est sujette à révision et les parties prenantes des accords fondés sur la présente partie de l'ISO 4211 sont invitées à rechercher la possibilité d'appliquer les éditions les plus récentes des normes indiquées ci-après. Les membres de la CEI et de l'ISO possèdent le registre des Normes internationales en vigueur à un moment donné.

ISO 209-1:1989, *Aluminium et alliages d'aluminium corroyés — Composition chimique et formes des produits — Partie 1: Composition chimique.*

ISO 1770:1981, *Thermomètres sur tige d'usage général.*

ISO 3668:1976, *Peintures et vernis — Comparaison visuelle de la couleur des peintures.*

ISO 4211:1979, *Ameublement — Évaluation de la résistance des surfaces aux liquides froids.*

### 3 Principe

Un bloc d'alliage d'aluminium type à une température d'essai prescrite est placé sur la surface du panneau d'essai. Après un temps prescrit, on retire le bloc. On essuie la surface d'essai et on laisse le panneau d'essai tel quel pendant au moins 16 h. On l'examine ensuite dans des conditions d'éclairage prescrites pour voir s'il présente des signes d'endommagement (décoloration, changement de lustre, cloquage ou autre défauts). L'endommagement est évalué par référence à un code descriptif numérique.

### 4 Appareillage et matériel d'essai

**4.1 Thermomètre**, comme prescrit dans l'ISO 1770, que l'on peut insérer à la base de l'alésage central dans la source de chaleur (4.2) ou tout autre moyen permettant de mesurer la température de la source de chaleur avec une exactitude de  $\pm 1$  °C.

**4.2 Source de chaleur**, sous forme d'un bloc, comme celui présenté à la figure 1, fabriqué en alliage d'aluminium Al Mg Si (alliage 6060), selon l'ISO 209-1. La base du bloc est usinée à plat.

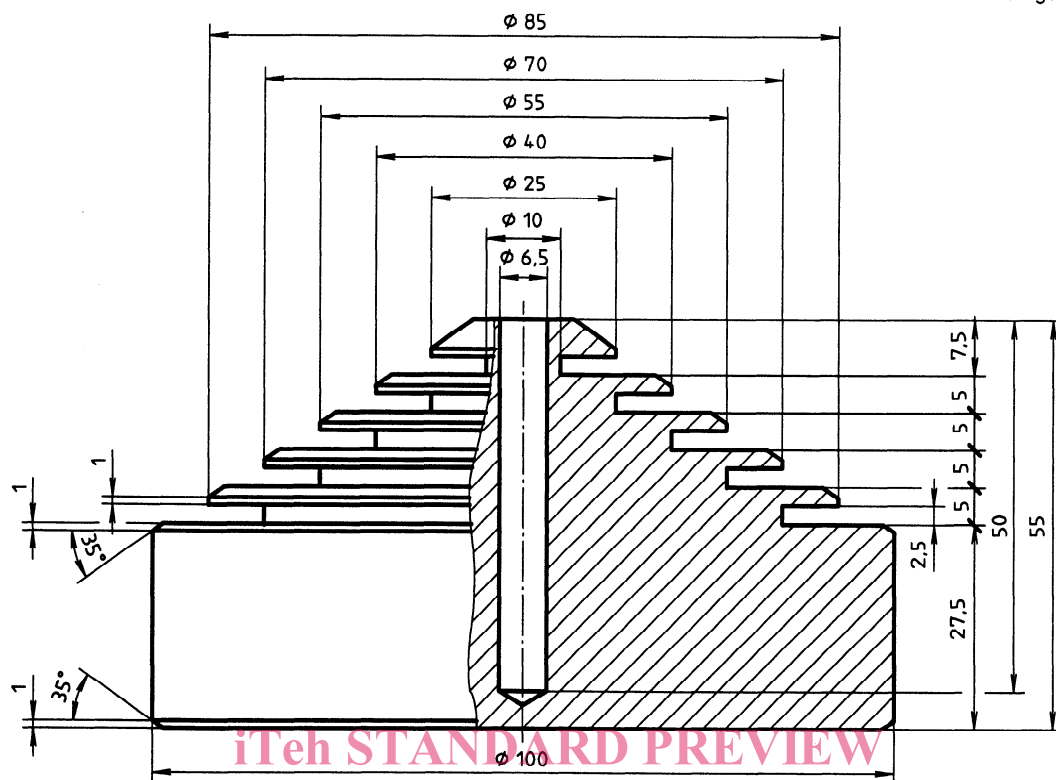


Figure 1 — Bloc d'aluminium utilisé comme source de chaleur

ISO 4211-3:1993

**4.3 Étuve**, ou tout autre moyen de chauffer la source de chaleur à une température d'au moins 10 °C supérieure à la température d'essai.

**4.4 Chiffons doux absorbants.**

**4.5 Plaque calorifique**, en matériau inorganique d'environ 25 mm d'épaisseur et de dimensions d'au moins 150 mm × 150 mm environ.

**4.6 Source de lumière diffuse**, fournissant un éclairage uniformément diffus sur la surface d'essai. Ce peut être soit la lumière du jour diffuse avec un éclairage d'au moins 2 000 lx, soit une lumière du jour artificielle diffuse dans une cabine d'examen des couleurs, conformément à l'ISO 3668.

**4.7 Source de lumière directe**, consistant en une lampe dépolie de 60 W tamisée de telle manière que seule la lumière provenant directement de l'ampoule atteigne la surface d'essai et que l'opérateur ne soit pas directement ébloui. L'angle formé par l'horizontale et une ligne allant de l'ampoule au point examiné doit être de 30° à 60°.

NOTE 2 La figure 2 présente un dispositif d'observation approprié.

## 5 Températures d'essai

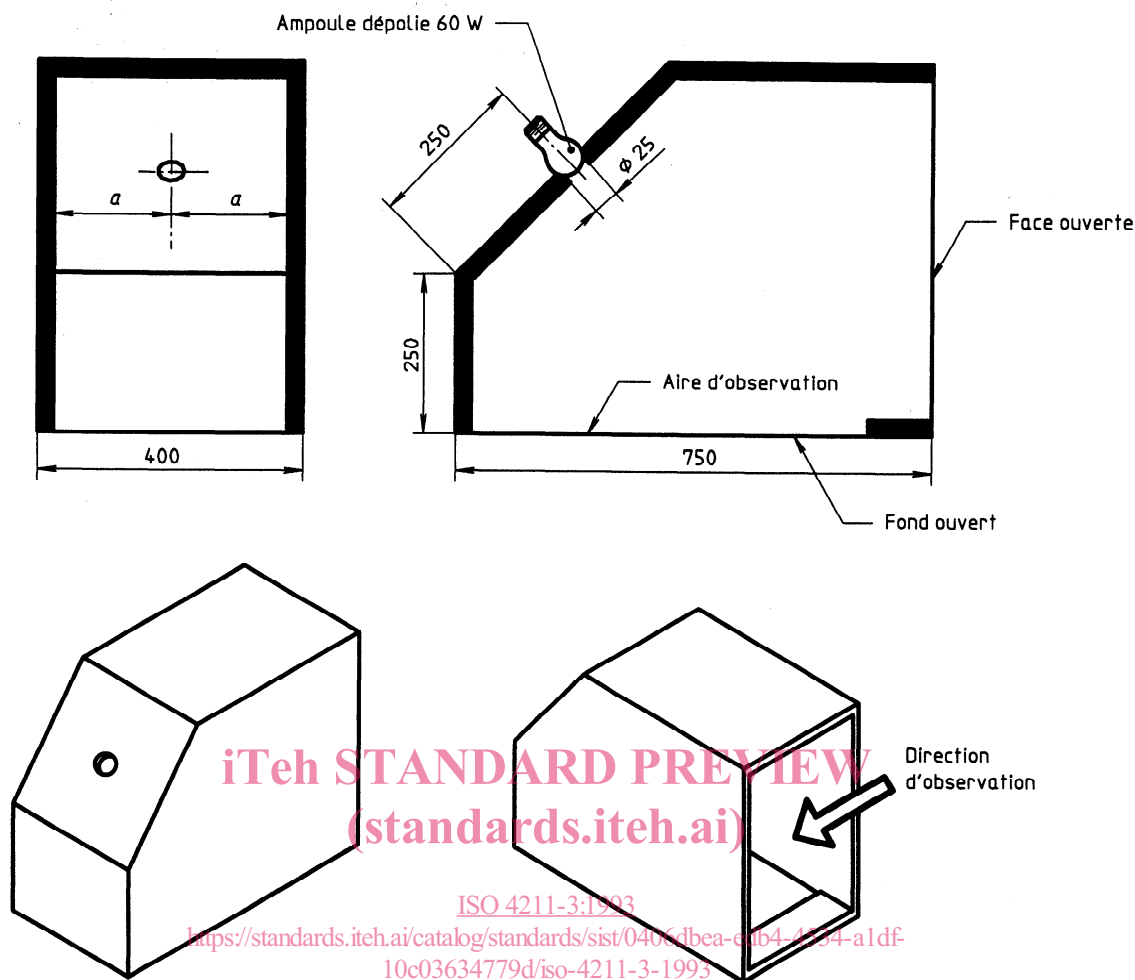
Les températures d'essai doivent être choisies dans la liste suivante selon les spécifications:

70 °C, 85 °C, 100 °C, 120 °C, 140 °C, 160 °C, 180 °C, 200 °C

## 6 Panneau d'essai

Le panneau d'essai doit être plus ou moins plat et d'une taille suffisante pour permettre d'effectuer le nombre d'essais requis avec un espacement d'au moins 15 mm entre les périmètres des surfaces d'essai adjacentes, et entre les périmètres des surfaces d'essai et les bords du panneau. Lorsque les essais sont effectués simultanément, les périmètres des surfaces d'essai doivent être séparés par un minimum de 50 mm.

Dimensions en millimètres



Note - Les surfaces intérieures sont peintes en noir. Toutes les dimensions sont approximatives.

Figure 2 — Dispositif d'observation

Si nécessaire, la surface du panneau d'essai doit être nettoyée à l'aide d'un chiffon doux absorbant (4.4) humidifié avec une solution nettoyante douce (voir ISO 4211:1979, paragraphe 3.10). La surface doit alors être essuyée avec un chiffon doux absorbant propre (4.4) humidifié d'eau distillée ou désionisée.

Avant l'essai, le panneau d'essai doit être soumis à un vieillissement à une température supérieure ou égale à 15 °C avec libre circulation d'air pendant au moins 28 jours, sauf spécification contraire.

Le panneau d'essai doit être conditionné à une température de  $23\text{ °C} \pm 2\text{ °C}$  et une humidité relative de  $(50 \pm 5)\%$  pendant au moins 7 jours juste avant de commencer l'essai. Ces 7 jours peuvent faire partie de la période de vieillissement.

NOTE 3 Le panneau d'essai peut être une partie d'un meuble, auquel cas il convient de suivre l'article 6 si cela est possible.

## 7 Mode opératoire

Placer le thermomètre (4.1) ou tout autre moyen de mesurer la température dans l'âlésage central de la source de chaleur (4.2).

À l'aide de l'étuve (4.3), augmenter la température de la source de chaleur de façon à obtenir une température d'au moins 10 °C supérieure à la température d'essai prescrite.

Essuyer la surface d'essai avec le chiffon doux absorbant (4.4).

Lorsque la source de chaleur est à une température d'au moins 10 °C supérieure à la température d'essai prescrite, la transférer sur la plaque calorifuge (4.5).

Lorsque la source de chaleur atteint la température d'essai prescrite  $\pm 1$  °C, la placer immédiatement sur la surface d'essai.

Après 20 min dans cette position, retirer le bloc. Essuyer la surface d'essai avec le chiffon doux absorbant.

Marquer la température d'essai sur la surface du panneau d'essai près de la zone d'essai à l'aide de tout moyen approprié.

Laisser le panneau au repos pendant au moins 16 h.

Essuyer chaque surface d'essai avec le chiffon doux absorbant et examiner le panneau d'essai.

## 8 Examen du panneau d'essai

Examiner soigneusement les dommages subis par la surface d'essai, c'est-à-dire décoloration, changement de lustre, cloquage ou autre défauts avec une vision normale ou corrigée si nécessaire. À cet effet, éclairer la surface séparément avec chacune des sources de lumière (4.6 et 4.7) et l'examiner sous des angles différents, y compris des combinaisons d'angles telles que la lumière soit réfléchie de la surface d'essai vers l'œil de l'observateur. La distance d'observation doit être de 0,25 m à 1 m.

Placer la surface d'essai dans différentes positions avec la lumière parallèle et perpendiculaire à la direction des fibres, s'il y en a. Dans chaque position, comparer la zone d'essai avec la surface de la zone de référence.

Si cela est demandé dans l'énoncé des exigences, un autre examen doit être fait au bout d'une période supplémentaire prescrite.

## 9 Évaluation des résultats

Évaluer la zone d'essai selon le code descriptif numérique donné au tableau 1.

Tableau 1 — Code descriptif numérique

Degré	Description
5	Aucun changement visible (aucun dommage).
4	Léger changement dans le lustre, visible uniquement lorsque la source de lumière se reflète sur la surface d'essai, et est renvoyée vers l'œil de l'observateur, ou quelques marques isolées à peine visibles.
3	Marque légère, visible sous plusieurs angles d'observation, par exemple disque presque complet à peine visible.
2	Marque prononcée, visible distinctement, ou région de légère décoloration, ou région de légère perturbation de la surface d'essai.
1	Marque prononcée, ou région de décoloration nette, ou région de perturbation nette de la surface d'essai.

Il est recommandé que chaque zone d'essai soit évaluée par plusieurs observateurs ayant l'expérience de ce type d'essai. Le résultat retenu dans le rapport pour la zone d'essai doit être la plus grande valeur égale ou dépassée par la majorité des observateurs.

Si les résultats obtenus avec les deux sources lumineuses sont différents, on doit consigner la valeur plus faible.

## 10 Rapport d'essai

Le rapport d'essai doit contenir au moins les informations suivantes:

- référence à la présente partie de l'ISO 4211;
- l'unité ou le panneau essayé, avec les données correspondantes (dans la mesure du possible, identifier le substrat et le système de finition);
- la (les) température(s) d'essai;
- l'évaluation de chaque surface d'essai conformément à l'article 9;
- le résultat de l'essai en termes de spécifications, si elles sont définies;
- tout écart par rapport à la présente partie de l'ISO 4211;
- le nom et l'adresse du laboratoire d'essai;
- la date de l'essai.



Page blanche

**iTeh STANDARD PREVIEW**  
**(standards.iteh.ai)**

ISO 4211-3:1993

<https://standards.iteh.ai/catalog/standards/sist/0406dbea-edb4-4534-a1df-10c03634779d/iso-4211-3-1993>