

**NORME
INTERNATIONALE
INTERNATIONAL
STANDARD**

**CEI
IEC**

61754-20

Première édition
First edition
2002-08

Interfaces de connecteurs pour fibres optiques –

**Partie 20:
Famille de connecteurs de type LC**

Fibre optic connector interfaces –

**Part 20:
Type LC connector family**

<https://standards.iteh.ai/standards/iec/61754-20:2002>
<https://standards.iteh.ai/standards/iec/61754-20:2002>



Numéro de référence
Reference number
CEI/IEC 61754-20:2002

Numérotation des publications

Depuis le 1er janvier 1997, les publications de la CEI sont numérotées à partir de 60000. Ainsi, la CEI 34-1 devient la CEI 60034-1.

Editions consolidées

Les versions consolidées de certaines publications de la CEI incorporant les amendements sont disponibles. Par exemple, les numéros d'édition 1.0, 1.1 et 1.2 indiquent respectivement la publication de base, la publication de base incorporant l'amendement 1, et la publication de base incorporant les amendements 1 et 2.

Informations supplémentaires sur les publications de la CEI

Le contenu technique des publications de la CEI est constamment revu par la CEI afin qu'il reflète l'état actuel de la technique. Des renseignements relatifs à cette publication, y compris sa validité, sont disponibles dans le Catalogue des publications de la CEI (voir ci-dessous) en plus des nouvelles éditions, amendements et corrigenda. Des informations sur les sujets à l'étude et l'avancement des travaux entrepris par le comité d'études qui a élaboré cette publication, ainsi que la liste des publications parues, sont également disponibles par l'intermédiaire de:

- Site web de la CEI (www.iec.ch)
- Catalogue des publications de la CEI

Le catalogue en ligne sur le site web de la CEI (www.iec.ch/catlg-f.htm) vous permet de faire des recherches en utilisant de nombreux critères, comprenant des recherches textuelles, par comité d'études ou date de publication. Des informations en ligne sont également disponibles sur les nouvelles publications, les publications remplacées ou retirées, ainsi que sur les corrigenda.

- IEC Just Published

Ce résumé des dernières publications parues (www.iec.ch/JP.htm) est aussi disponible par courrier électronique. Veuillez prendre contact avec le Service client (voir ci-dessous) pour plus d'informations.

- Service clients

Si vous avez des questions au sujet de cette publication ou avez besoin de renseignements supplémentaires, prenez contact avec le Service clients:

Email: custserv@iec.ch
Tél: +41 22 919 02 11
Fax: +41 22 919 03 00

Publication numbering

As from 1 January 1997 all IEC publications are issued with a designation in the 60000 series. For example, IEC 34-1 is now referred to as IEC 60034-1.

Consolidated editions

The IEC is now publishing consolidated versions of its publications. For example, edition numbers 1.0, 1.1 and 1.2 refer, respectively, to the base publication, the base publication incorporating amendment 1 and the base publication incorporating amendments 1 and 2.

Further information on IEC publications

The technical content of IEC publications is kept under constant review by the IEC, thus ensuring that the content reflects current technology. Information relating to this publication, including its validity, is available in the IEC Catalogue of publications (see below) in addition to new editions, amendments and corrigenda. Information on the subjects under consideration and work in progress undertaken by the technical committee which has prepared this publication, as well as the list of publications issued, is also available from the following:

- IEC Web Site (www.iec.ch)
- Catalogue of IEC publications

The on-line catalogue on the IEC web site (www.iec.ch/catlg-e.htm) enables you to search by a variety of criteria including text searches, technical committees and date of publication. On-line information is also available on recently issued publications, withdrawn and replaced publications, as well as corrigenda.

- IEC Just Published

This summary of recently issued publications (www.iec.ch/JP.htm) is also available by email. Please contact the Customer Service Centre (see below) for further information.

- Customer Service Centre

If you have any questions regarding this publication or need further assistance, please contact the Customer Service Centre:

Email: custserv@iec.ch
Tel: +41 22 919 02 11
Fax: +41 22 919 03 00

NORME
INTERNATIONALE
INTERNATIONAL
STANDARD

CEI
IEC

61754-20

Première édition
First edition
2002-08

Interfaces de connecteurs pour fibres optiques –

**Partie 20:
Famille de connecteurs de type LC**

Fibre optic connector interfaces –

**Part 20:
Type LC connector family**

© IEC 2002 Droits de reproduction réservés — Copyright - all rights reserved

Aucune partie de cette publication ne peut être reproduite ni utilisée sous quelque forme que ce soit et par aucun procédé, électronique ou mécanique, y compris la photocopie et les microfilms, sans l'accord écrit de l'éditeur.

No part of this publication may be reproduced or utilized in any form or by any means, electronic or mechanical, including photocopying and microfilm, without permission in writing from the publisher.

International Electrotechnical Commission, 3, rue de Varembé, PO Box 131, CH-1211 Geneva 20, Switzerland
Telephone: +41 22 919 02 11 Telefax: +41 22 919 03 00 E-mail: inmail@iec.ch Web: www.iec.ch



Commission Electrotechnique Internationale
International Electrotechnical Commission
Международная Электротехническая Комиссия

CODE PRIX
PRICE CODE

P

Pour prix, voir catalogue en vigueur
For price, see current catalogue

COMMISSION ÉLECTROTECHNIQUE INTERNATIONALE

INTERFACES DE CONNECTEURS POUR FIBRES OPTIQUES –

Partie 20: Famille de connecteurs de type LC

AVANT-PROPOS

- 1) La CEI (Commission Électrotechnique Internationale) est une organisation mondiale de normalisation composée de l'ensemble des comités électrotechniques nationaux (Comités nationaux de la CEI). La CEI a pour objet de favoriser la coopération internationale pour toutes les questions de normalisation dans les domaines de l'électricité et de l'électronique. A cet effet, la CEI, entre autres activités, publie des Normes internationales. Leur élaboration est confiée à des comités d'études, aux travaux desquels tout Comité national intéressé par le sujet traité peut participer. Les organisations internationales, gouvernementales et non gouvernementales, en liaison avec la CEI, participent également aux travaux. La CEI collabore étroitement avec l'Organisation Internationale de Normalisation (ISO), selon des conditions fixées par accord entre les deux organisations.
- 2) Les décisions ou accords officiels de la CEI concernant les questions techniques représentent, dans la mesure du possible un accord international sur les sujets étudiés, étant donné que les Comités nationaux intéressés sont représentés dans chaque comité d'études.
- 3) Les documents produits se présentent sous la forme de recommandations internationales. Ils sont publiés comme normes, spécifications techniques, rapports techniques ou guides et agréés comme tels par les Comités nationaux.
- 4) Dans le but d'encourager l'unification internationale, les Comités nationaux de la CEI s'engagent à appliquer de façon transparente, dans toute la mesure possible, les Normes internationales de la CEI dans leurs normes nationales et régionales. Toute divergence entre la norme de la CEI et la norme nationale ou régionale correspondante doit être indiquée en termes clairs dans cette dernière.
- 5) La CEI n'a fixé aucune procédure concernant le marquage comme indication d'approbation et sa responsabilité n'est pas engagée quand un matériel est déclaré conforme à l'une de ses normes.
- 6) L'attention est attirée sur le fait que certains des éléments de la présente Norme internationale peuvent faire l'objet de droits de propriété intellectuelle ou de droits analogues. La CEI ne saurait être tenue pour responsable de ne pas avoir identifié de tels droits de propriété et de ne pas avoir signalé leur existence.

La Norme internationale CEI 61754-20 a été établie par le sous-comité 86B: Dispositifs d'interconnexion et composants passifs à fibres optiques, du comité d'études 86 de la CEI: Fibres optiques.

Cette première édition de la CEI 61754-20 annule et remplace la CEI/PAS 61754-20 publiée en 2001.

Le texte de cette norme est issu des documents suivants:

FDIS	Rapport de vote
86B/1673/FDIS	86B/1692/RVD

Le rapport de vote indiqué dans le tableau ci-dessus donne toute information sur le vote ayant abouti à l'approbation de cette norme.

Cette publication a été rédigée selon les Directives ISO/CEI, Partie 3.

La CEI 61754 comprend plusieurs parties, publiées sous le titre général *Interfaces de connecteurs pour fibres optiques*.

- La première partie, intitulée *Généralités et guide*, couvre les informations générales.
- Les parties suivantes concernent les interfaces pour diverses familles de connecteurs.

INTERNATIONAL ELECTROTECHNICAL COMMISSION

FIBRE OPTIC CONNECTOR INTERFACES –

Part 20: Type LC connector family

FOREWORD

- 1) The IEC (International Electrotechnical Commission) is a worldwide organization for standardization comprising all national electrotechnical committees (IEC National Committees). The object of the IEC is to promote international co-operation on all questions concerning standardization in the electrical and electronic fields. To this end and in addition to other activities, the IEC publishes International Standards. Their preparation is entrusted to technical committees; any IEC National Committee interested in the subject dealt with may participate in this preparatory work. International, governmental and non-governmental organizations liaising with the IEC also participate in this preparation. The IEC collaborates closely with the International Organization for Standardization (ISO) in accordance with conditions determined by agreement between the two organizations.
- 2) The formal decisions or agreements of the IEC on technical matters express, as nearly as possible, an international consensus of opinion on the relevant subjects since each technical committee has representation from all interested National Committees.
- 3) The documents produced have the form of recommendations for international use and are published in the form of standards, technical specifications, technical reports or guides and they are accepted by the National Committees in that sense.
- 4) In order to promote international unification, IEC National Committees undertake to apply IEC International Standards transparently to the maximum extent possible in their national and regional standards. Any divergence between the IEC Standard and the corresponding national or regional standard shall be clearly indicated in the latter.
- 5) The IEC provides no marking procedure to indicate its approval and cannot be rendered responsible for any equipment declared to be in conformity with one of its standards.
- 6) Attention is drawn to the possibility that some of the elements of this International Standard may be the subject of patent rights. The IEC shall not be held responsible for identifying any or all such patent rights.

International Standard IEC 61754-20 has been prepared by subcommittee 86B: Fibre optic interconnecting devices and passive components, of IEC technical committee 86: Fibre optics.

This first edition of IEC 61754-20 cancels and replaces IEC/PAS 61754-20 published in 2001.

The text of this standard is based on the following documents:

FDIS	Report on voting
86B/1673/FDIS	86B/1692/RVD

Full information on the voting for the approval of this standard can be found in the report on voting indicated in the above table.

This publication has been drafted in accordance with the ISO/IEC Directives, Part 3.

IEC 61754 consists of multiple parts, under the general title *Fibre optic connector interfaces*.

- Part 1, entitled *General and guidance*, covers general information.
- Subsequent parts contain interfaces for various connector families.

Le comité a décidé que le contenu de cette publication ne sera pas modifié avant 2005. A cette date, la publication sera

- reconduite;
- supprimée;
- remplacée par une édition révisée, ou
- amendée.

Withdrawing

iTeh Standards
(<https://standards.iteh.ai>)
Document Preview

[IEC 61754-20:2002](https://standards.iteh.ai/iec/61754-20:2002)

<https://standards.iteh.ai/iec/61754-20:2002>

The committee has decided that the contents of this publication will remain unchanged until 2005. At this date, the publication will be

- reconfirmed;
- withdrawn;
- replaced by a revised edition, or
- amended.

Withdawn

iTeh Standards
(<https://standards.iteh.ai>)
Document Preview

[IEC 61754-20:2002](https://standards.iteh.ai/standards/iec/61754-20:2002)

<https://standards.iteh.ai/standards/iec/61754-20:2002>

INTERFACES DE CONNECTEURS POUR FIBRES OPTIQUES –

Partie 20: Famille de connecteurs de type LC

1 Domaine d'application

La présente Norme internationale définit les dimensions d'interfaces normalisées pour la famille de connecteurs de type LC.

2 Description

Le connecteur principal pour famille de connecteurs LC est un jeu de connecteurs à fiches à une seule position de configuration fiche/raccord qui est caractérisé par un embout de diamètre nominal de 1,25 mm. Le connecteur comprend un verrouillage de couplage unique et un ressort d'embout chargé dans le sens de l'axe optique. La fiche possède un détrompeur mâle unique qui peut être utilisé pour orienter et limiter la position relative entre le connecteur et le composant auquel il est accouplé. Le mécanisme d'alignement optique des connecteurs est un manchon de perçage rigide ou un manchon élastique.

3 Interfaces

La présente norme contient les interfaces normalisées suivantes:

Interface 20-1: interface de connecteurs à fiches monovoies – PC

Interface 20-2: interface de connecteurs intermédiaires monovoies

Interface 20-3: interface d'embases pour dispositifs actifs monovoies

Interface 20-4: interface de connecteurs à fiches doubles – PC

Interface 20-5: interface de connecteurs à raccord double

Interface 20-6: interface de socle à dispositif actif double

Interface 20-7: interface de connecteurs à fiches monovoies – APC 8°

Interface 20-8: interface de connecteurs à fiches doubles – APC 8°

La fiche de l'interface 61754-20-1 et de l'interface 61754-20-4 possède un embout avec une face terminale polie et sphérique et réalise un contact physique (PC). La fiche de l'interface 61754-20-7 et de l'interface 61754-20-8 possède une face terminale angulaire polie et sphérique qui peut prendre n'importe laquelle des formes APC illustrées dans le détail A de la figure 1 et réalise un contact physique.

Les fiches, raccords et embases suivants sont accouplables.

Fiches (condition de polissage)	Interfaces d'embases pour dispositifs actifs/Raccords			
	61754-20-2	61754-20-3	61754-20-5	61754-20-6
Interface 61754-20-1	Accouplement	Accouplement	Accouplement	Accouplement
Interface 61754-20-4	Pas d'accouplement	Pas d'accouplement	Accouplement	Accouplement
Interface 61754-20-7	Accouplement	Pas d'accouplement	Accouplement	Pas d'accouplement
Interface 61754-20-8	Pas d'accouplement	Pas d'accouplement	Accouplement	Pas d'accouplement

Fiches (condition de polissage)	Fiche (condition de polissage)			
	61754-20-1	61754-20-4	61754-20-7	61754-20-8
Interface 61754-20-1	Accouplement	Accouplement	Pas d'accouplement	Pas d'accouplement
Interface 61754-20-4	Accouplement	Accouplement	Pas d'accouplement	Pas d'accouplement
Interface 61754-20-7	Pas d'accouplement	Pas d'accouplement	Accouplement	Accouplement
Interface 61754-20-8	Pas d'accouplement	Pas d'accouplement	Accouplement	Accouplement

FIBRE OPTIC CONNECTOR INTERFACES –

Part 20: Type LC connector family

1 Scope

This International Standard defines the standard interface dimensions for the type LC family of connectors.

2 Description

The parent connector for type LC connector family is a single position plug connector set of plug/adaptor configuration which is characterized by a 1,25 mm nominal diameter ferrule. The connector includes a single coupling latch and a ferrule spring loaded in the direction of the optical axis. The plug has a single male key, which may be used to orient and limit the relative position between the connector and the component to which it is mated. The optical alignment mechanism of the connectors is a rigid bore sleeve or a resilient sleeve.

3 Interfaces

This standard contains the following standard interfaces:

Interface 20-1: simplex plug connector interface – PC

Interface 20-2: simplex adaptor connector interface

Interface 20-3: simplex active device receptacle interface

Interface 20-4: duplex plug connector interface – PC

Interface 20-5: duplex adaptor connector interface

Interface 20-6: duplex active device receptacle interface

Interface 20-7: simplex plug connector interface – APC 8°

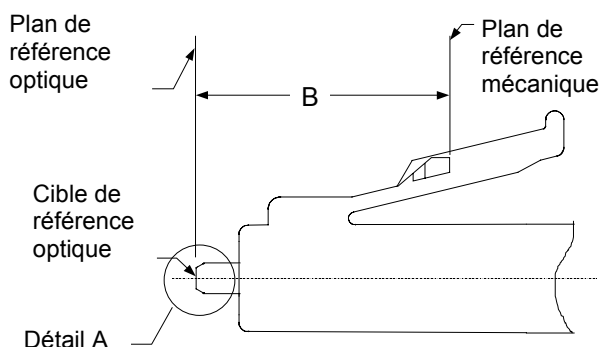
Interface 20-8: duplex plug connector interface – APC 8°

The plug of interface 61754-20-1 and interface 61754-20-4 has a ferrule with a spherically polished endface, and realizes physical contact (PC). The plug of interface 61754-20-7 and interface 61754-20-8 has a ferrule with a spherically polished angled endface which may take any of the APC forms shown in Detail A of figure 1 and realizes a physical contact.

The following plugs, adaptors, and receptacles are intermateable.

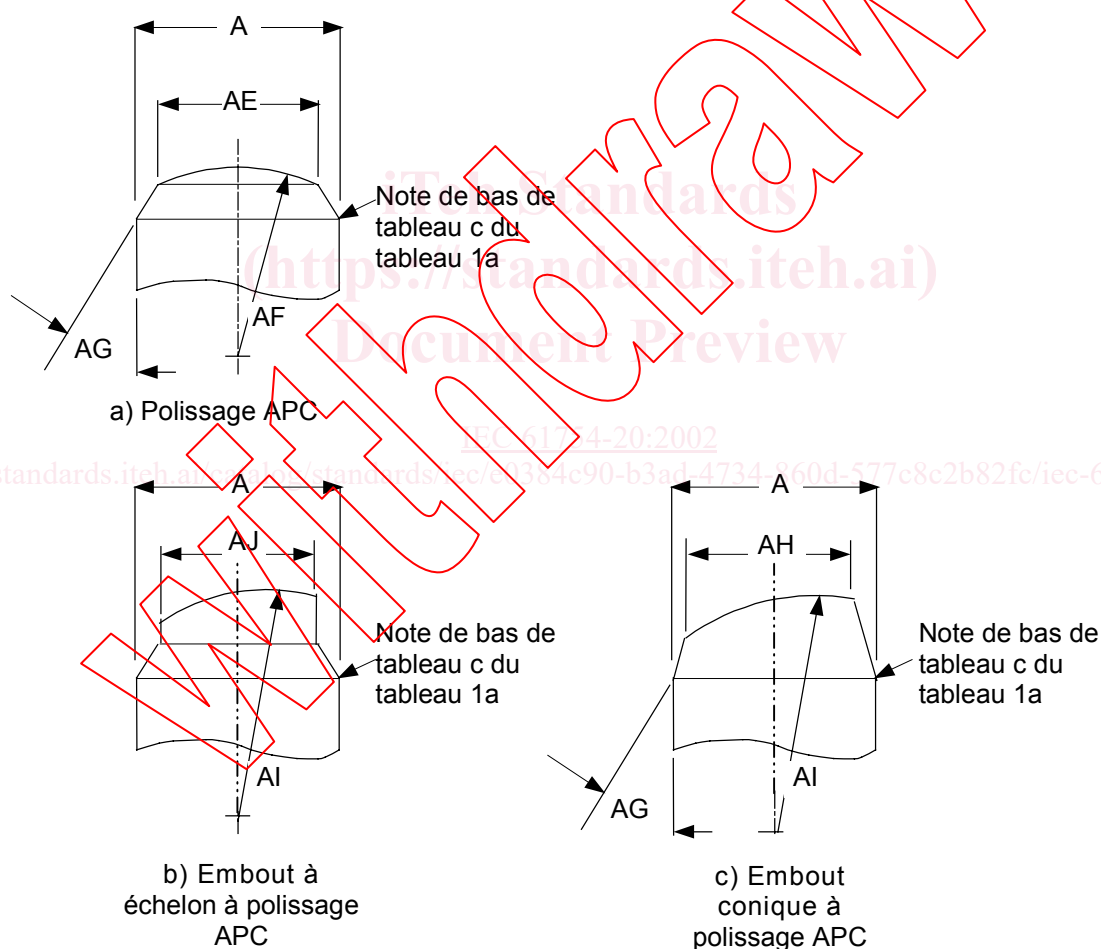
Plugs (polishing condition)	Adaptors/Active device receptacles interfaces			
	61754-20-2	61754-20-3	61754-20-5	61754-20-6
Interface 61754-20-1	Mate	Mate	Mate	Mate
Interface 61754-20-4	Not mate	Not mate	Mate	Mate
Interface 61754-20-7	Mate	Not mate	Mate	Not mate
Interface 61754-20-8	Not mate	Not mate	Mate	Not mate

Plugs (polishing condition)	Plug (polishing condition)			
	61754-20-1	61754-20-4	61754-20-7	61754-20-8
Interface 61754-20-1	Mate	Mate	Not mate	Not mate
Interface 61754-20-4	Mate	Mate	Not mate	Not mate
Interface 61754-20-7	Not mate	Not mate	Mate	Mate
Interface 61754-20-8	Not mate	Not mate	Mate	Mate



IEC 1209/02

Figure 1 – Plans de référence pour interfaces de connecteurs à fiches



IEC 1210/02

Détail A de la figure 1 – Interface de connecteurs à fiches –
Dessins à vue étendue non à l'échelle

La fiche de l'interface 61754-20-1 et de l'interface 61754-20-4 possède un embout avec une face terminale polie et sphérique et réalise un contact physique (PC). La fiche de l'interface 61754-20-7 et de l'interface 61754-20-8 possède un embout avec une face terminale angulaire polie et sphérique qui peut prendre n'importe laquelle des formes APC illustrées dans le détail A de la figure 1 et réalise un contact physique.

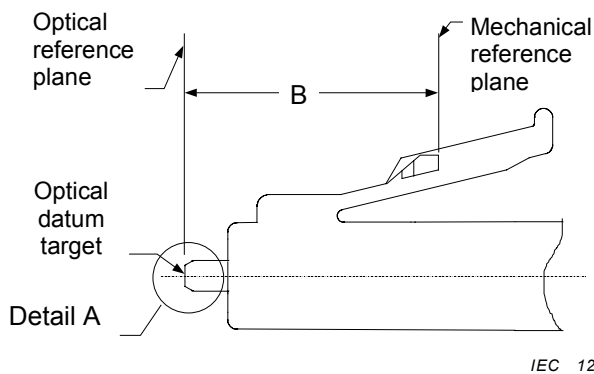
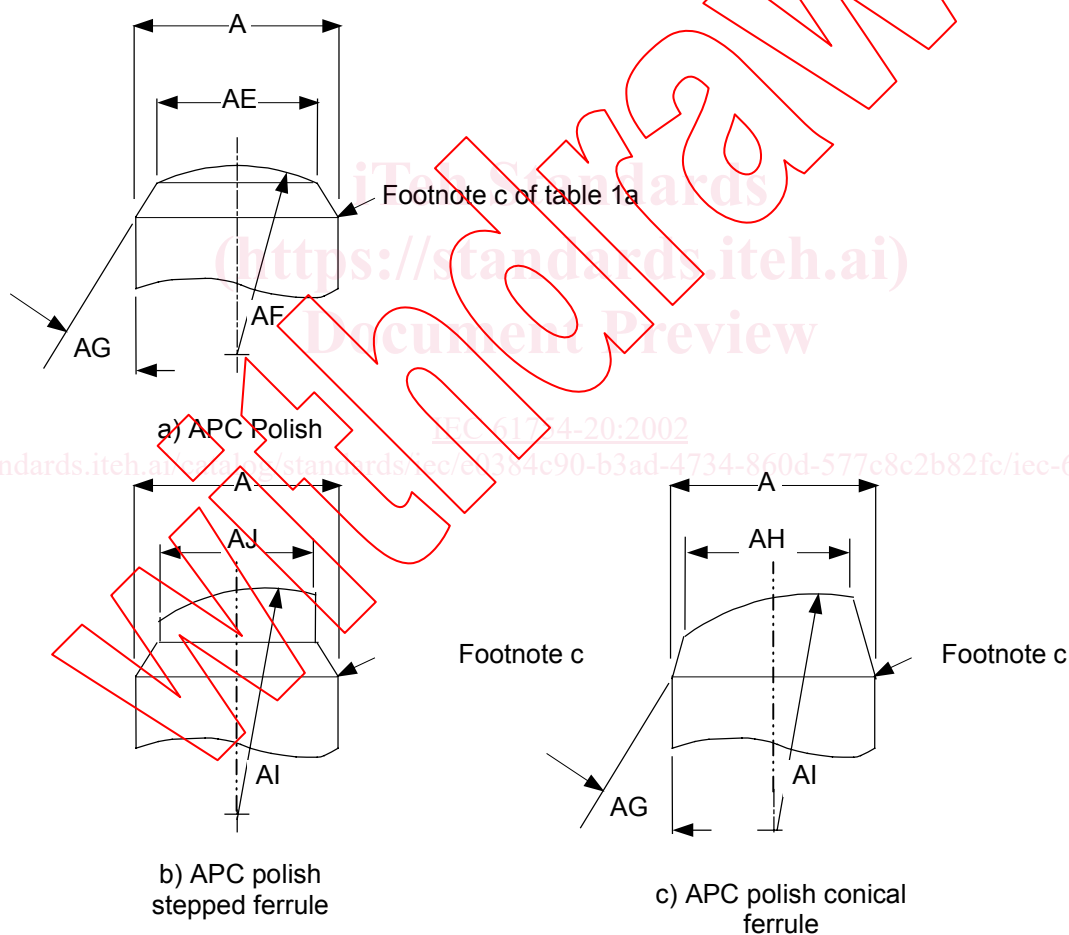


Figure 1 – Plug connector interface reference planes



IEC 1210/02

Detail A of figure 1 – Plug connector interface – Expanded view drawings not-to-scale

The plug of interface 61754-20-1 and 61754-20-4 has a ferrule with a spherically polished endface, and realizes physical contact (PC). The plug of interface 61754-20-7 and 61754-20-8 has a ferrule with a spherically polished angled endface which may take any of the APC forms shown in detail A of figure 1 and realizes a physical contact.