

NORME
INTERNATIONALE

ISO
4252

Deuxième édition
1992-12-15

**Tracteurs agricoles — Poste de travail de
l'opérateur, accès et sortie — Dimensions**

iTeh STANDARD PREVIEW
*Agricultural tractors — Operator's workplace, access and exit —
Dimensions*
(standards.iteh.ai)

[ISO 4252:1992](https://standards.iteh.ai/catalog/standards/sist/e6644f28-80b1-4473-8f1-6c00758245b5/iso-4252-1992)

[https://standards.iteh.ai/catalog/standards/sist/e6644f28-80b1-4473-8f1-
6c00758245b5/iso-4252-1992](https://standards.iteh.ai/catalog/standards/sist/e6644f28-80b1-4473-8f1-6c00758245b5/iso-4252-1992)



Numéro de référence
ISO 4252:1992(F)

Avant-propos

L'ISO (Organisation internationale de normalisation) est une fédération mondiale d'organismes nationaux de normalisation (comités membres de l'ISO). L'élaboration des Normes internationales est en général confiée aux comités techniques de l'ISO. Chaque comité membre intéressé par une étude a le droit de faire partie du comité technique créé à cet effet. Les organisations internationales, gouvernementales et non gouvernementales, en liaison avec l'ISO participent également aux travaux. L'ISO collabore étroitement avec la Commission électrotechnique internationale (CEI) en ce qui concerne la normalisation électrotechnique.

Les projets de Normes internationales adoptés par les comités techniques sont soumis aux comités membres pour vote. Leur publication comme Normes internationales requiert l'approbation de 75 % au moins des comités membres votants.

La Norme internationale ISO 4252 a été élaborée par le comité technique ISO/TC 23, *Tracteurs et matériels agricoles et forestiers*, sous-comité SC 3, *Sécurité et confort de l'opérateur*.

Cette deuxième édition annule et remplace la première édition (ISO 4252:1983). Les modifications apportées sont données dans l'introduction.

© ISO 1992

Droits de reproduction réservés. Aucune partie de cette publication ne peut être reproduite ni utilisée sous quelque forme que ce soit et par aucun procédé, électronique ou mécanique, y compris la photocopie et les microfilms, sans l'accord écrit de l'éditeur.

Organisation internationale de normalisation
Case Postale 56 • CH-1211 Genève 20 • Suisse

Imprimé en Suisse

Introduction

Dans la révision de la présente Norme internationale, le point repère du siège (SIP) a été adopté à la place du point de référence du siège (SRP), la position moyenne du siège étant utilisée conformément à l'ISO 5353. La position du siège est cependant déplacée de la position la plus en arrière, utilisée dans l'édition précédente, à la position moyenne horizontale. La valeur de réglage utilisée est la moitié du réglage horizontal minimal prescrit dans l'ISO 4253.

L'adoption du point repère du siège (SIP) à la place du point de référence du siège (SRP) entraîne l'utilisation de la corrélation du SIP à 90 mm au-dessus et 140 mm en avant du SRP. Cette corrélation doit être utilisée lorsqu'on convertit le SRP en SIP ou vice versa.

iTeh STANDARD PREVIEW
(standards.it) La présente Norme internationale est désormais conforme à l'Amendement 1 (ISO 3462:1980/Amd. 1:1992) à l'édition de 1980 de l'ISO 3462, *Tracteurs et matériels agricoles et forestiers — Point de référence du siège — Méthode de détermination.*

ISO 4252:1992
<https://standards.iteh.ai/catalog/standards/iso/4252-1992> L'édition de 1983 de la présente Norme internationale comprenait un article 6 qui donnait les dimensions limites des marchepieds; ceci a été supprimé dans la présente édition étant donné que ce sujet est traité dans l'ISO 4254-1.

Page blanche

iTeh STANDARD PREVIEW
(standards.iteh.ai)

ISO 4252:1992

<https://standards.iteh.ai/catalog/standards/sist/e6644f28-80b1-4473-8fc1-6c00758245b5/iso-4252-1992>

Tracteurs agricoles — Poste de travail de l'opérateur, accès et sortie — Dimensions

1 Domaine d'application

La présente Norme internationale fixe les dimensions de conception des tracteurs agricoles en ce qui concerne

- a) les dimensions minimales des ouvertures d'accès;
- b) le nombre, l'emplacement et les dimensions minimales des sorties de secours;
- c) les dimensions minimales de dégagement interne.

Elle est applicable aux tracteurs agricoles ayant une largeur de voie minimale supérieure à 1 150 mm.

2 Références normatives

Les normes suivantes contiennent des dispositions qui, par suite de la référence qui en est faite, constituent des dispositions valables pour la présente Norme internationale. Au moment de la publication, les éditions indiquées étaient en vigueur. Toute norme est sujette à révision et les parties prenantes des accords fondés sur la présente Norme internationale sont invitées à rechercher la possibilité d'appliquer les éditions les plus récentes des normes indiquées ci-après. Les membres de la CEI et de l'ISO possèdent le registre des Normes internationales en vigueur à un moment donné.

ISO 4253:—¹⁾, *Tracteurs agricoles — Poste de conduite pour conducteur assis — Dimensions*.

ISO 5353:1978, *Engins de terrassement et tracteurs et matériels agricoles et forestiers — Point repère du siège*.

1) À publier. (Révision de l'ISO 4253:1977)

3 Définitions

Pour les besoins de la présente Norme internationale, les définitions suivantes s'appliquent.

3.1 sortie de secours: Dispositif de sortie qui peut être ouvert de l'intérieur de la cabine et qui peut correspondre à une ouverture d'accès normale.

3.2 ouverture d'accès: Dispositif d'entrée et de sortie de la place de travail ou de la cabine.

4 Ouvertures d'accès

Les dimensions minimales du clair d'une ouverture d'accès, en ce qui concerne le cadre de la porte et pour la porte en position ouverte, doivent être conformes aux figures 1 et 2.

5 Sorties de secours

5.1 Nombre et emplacement

Il doit y avoir, au minimum, trois sorties de secours dont chacune doit être sur un côté différent de la cabine (l'avant, l'arrière et le toit de la cabine peuvent être considérés comme un côté dans un tel cas).

5.2 Dimensions

Les dimensions des sections de passage des sorties de secours doivent être suffisamment grandes pour contenir une ellipse ayant des axes principaux de 640 mm et 440 mm.

6 Dimensions de dégagement interne

6.1 Les dimensions minimales de dégagement à l'intérieur de la cabine doivent être conformes à la figure 3 et au tableau 1.

Ces dimensions sont définies par rapport au plan de référence vertical, généralement longitudinal au tracteur et passant par le point repère du siège et le centre du volant de direction.

NOTE 1 Les dimensions sont fondamentalement variables pour les cabines n'ayant qu'un siège de conducteur.

6.2 Le point repère du siège (SIP) doit être déterminé conformément à l'ISO 5353.

6.3 Les distances du point repère du siège aux pédales et au volant de direction sont données dans l'ISO 4253.

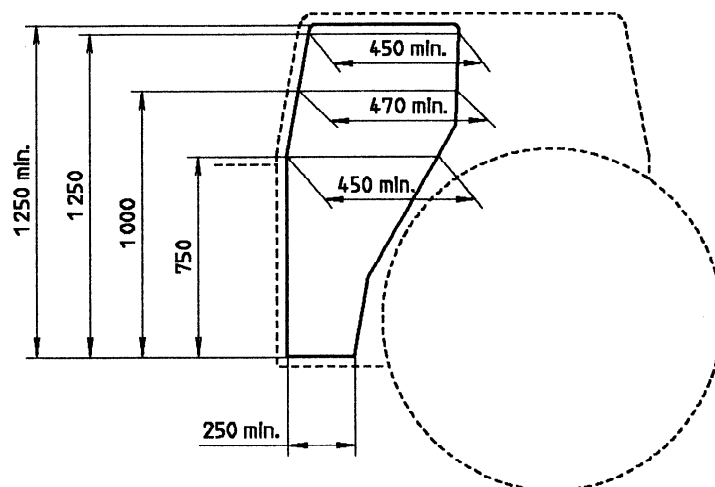
Tableau 1 — Dimensions minimales de dégagement interne

Dénomination	Dimension min. mm
Distance entre le SIP et n'importe quelle partie du plafond de la cabine, au-dessus, vers l'avant et de chaque côté de la tête de l'opérateur ¹⁾	960
Distance entre le SIP et la paroi arrière de la cabine, à une hauteur comprise entre 210 mm au-dessus du SIP et le contour du plafond délimité par le rayon de 960 mm et le rayon de raccordement de 150 mm ²⁾	365
Zone de dégagement latérale, à n'importe quelle distance entre 310 mm au-dessus du SIP et le contour du plafond délimité par le rayon de 960 mm et la ligne à 45°, perpendiculairement au plan de référence vertical et à une distance de 235 mm ²⁾ en avant et 215 mm ²⁾ en arrière du SIP	450
Distance depuis le côté extérieur de la périphérie du volant de direction jusqu'à la paroi de la cabine ou jusqu'aux autres commandes manuelles ³⁾	80
<p>1) Des matériaux souples, comme des rembourrages, peuvent pénétrer dans l'espace libre jusqu'à un maximum de 50 mm.</p> <p>2) Si le réglage horizontal du siège fourni dépasse la position moyenne du siège de ± 75 mm, les dimensions en avant du SIP doivent être réduites et les dimensions en arrière du SIP doivent être augmentées d'une valeur égale au réglage total vers l'arrière de la position moyenne du siège moins 75 mm.</p> <p>3) Excepté les commandes manuelles montées sur la colonne du volant de direction.</p>	

Tableau 2 — Dimensions des zones de dégagement autour des commandes

Type de commande	Dimension ¹⁾ min. mm
Pour les commandes du moteur et les commandes qui demandent une force de manœuvre de plus de 150 N	50
Pour les commandes, autres que les commandes du moteur, qui demandent une force de manœuvre de 80 N à 150 N	25
1) Les distances minimales doivent être valables pour toutes les positions des commandes.	

Dimensions en millimètres



NOTE — Pour les tracteurs dont le siège peut être atteint directement à partir du marchepied, les hauteurs auxquelles les largeurs doivent être mesurées peuvent être diminuées.

Figure 1 — Dimensions des ouvertures d'accès

iTeh STANDARD PREVIEW
(standards.iteh.ai)

ISO 4252:1992
<https://standards.iteh.ai/catalog/standards/sist/e6644128-80b1-4473-8fc1-6c00758245b5/iso-4252-1992>

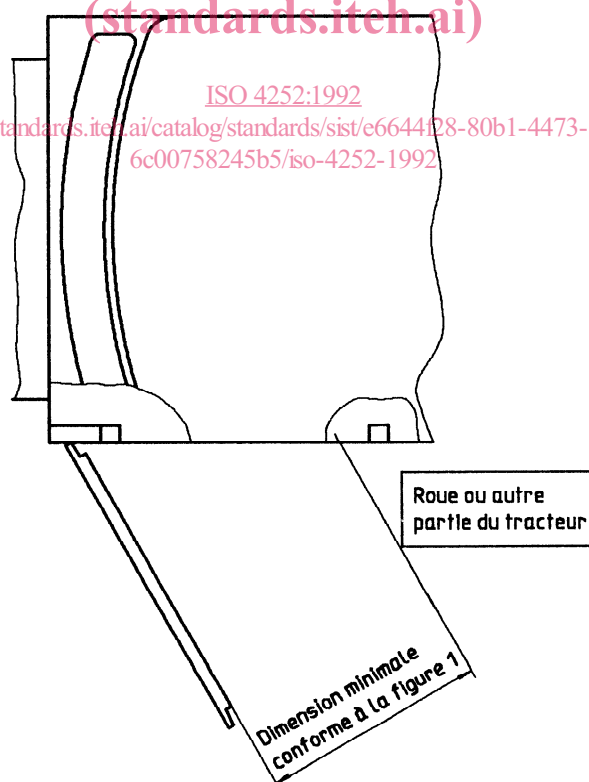
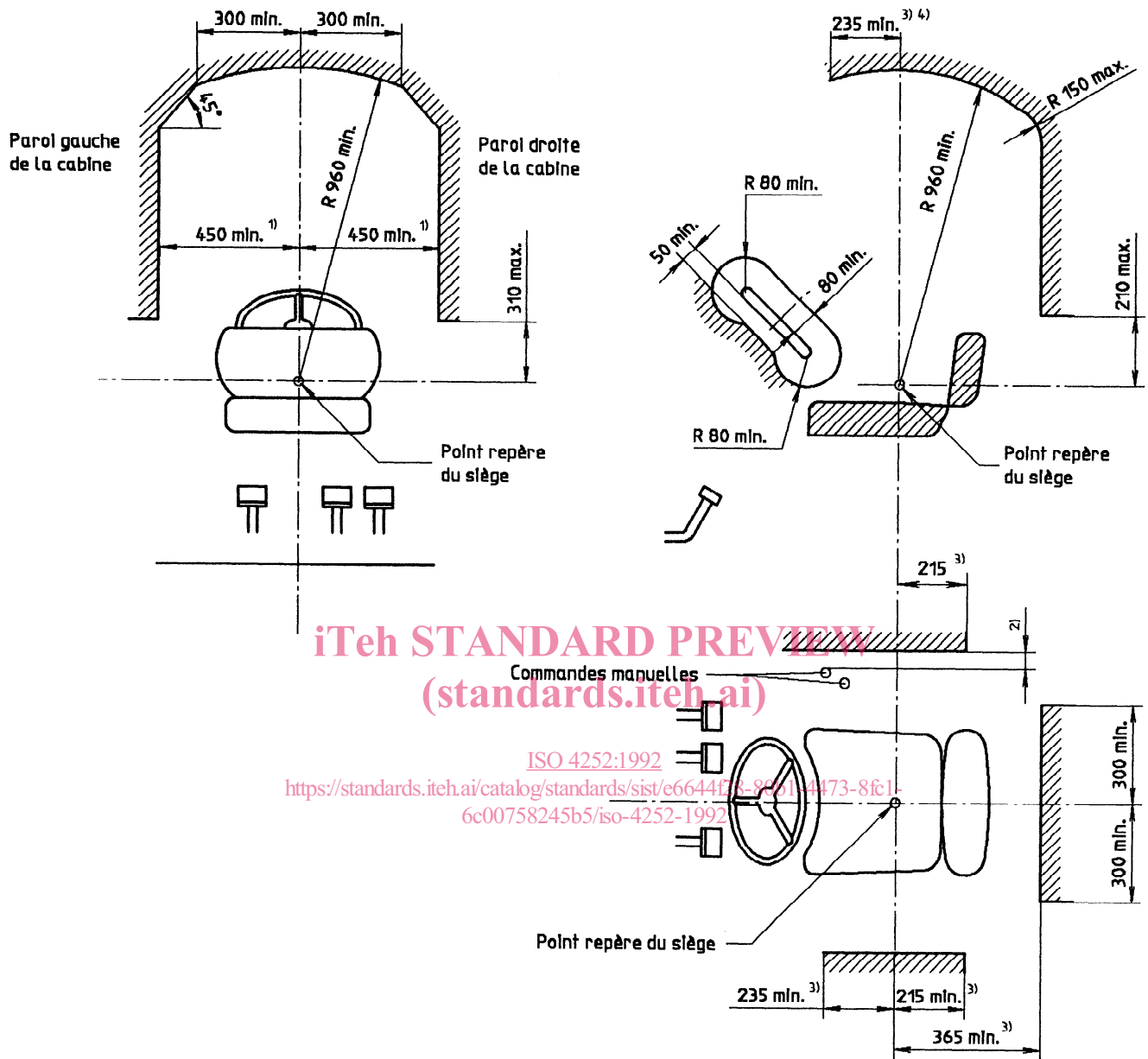


Figure 2 — Exemple de limitation des dimensions de mise en œuvre avec la porte en position ouverte



1) Valable pour les tracteurs avec une seule position de l'opérateur.

2) Voir tableau 2.

3) Si le réglage horizontal du siège fourni dépasse la position moyenne du siège de ± 75 mm, les dimensions en avant du SIP doivent être réduites et les dimensions en arrière du SIP doivent être augmentées d'une valeur égale au réglage total vers l'arrière de la position moyenne du siège moins 75 mm.

4) La zone de dégagement, limitée dans ce secteur par le rayon de 960 mm, peut être réduite pour les cabines des tracteurs pour lesquels la limitation des dimensions hors tout est un facteur de conception de première importance et/ou lorsque ce secteur sert au montage d'équipements spécifiquement montés sur le plafond.

Figure 3 — Dimensions minimales de dégagement Interne

Page blanche

iTeh STANDARD PREVIEW
(standards.iteh.ai)

ISO 4252:1992

<https://standards.iteh.ai/catalog/standards/sist/e6644f28-80b1-4473-8fc1-6c00758245b5/iso-4252-1992>