

NORME  
INTERNATIONALE

ISO  
4254-3

Première édition  
1992-02-15

---

---

**Tracteurs et matériels agricoles et forestiers —  
Dispositifs techniques permettant d'assurer la  
sécurité —**

**Partie 3:**  
**Tracteurs**

ISO 4254-3:1992

<https://standards.iteh.ai/catalog/standards/iso/4254-3-1992>  
**Tractors and machinery for agriculture and forestry — Technical means  
for ensuring safety**

*Part 3: Tractors*



Numéro de référence  
ISO 4254-3:1992(F)

## Avant-propos

L'ISO (Organisation internationale de normalisation) est une fédération mondiale d'organismes nationaux de normalisation (comités membres de l'ISO). L'élaboration des Normes internationales est en général confiée aux comités techniques de l'ISO. Chaque comité membre intéressé par une étude a le droit de faire partie du comité technique créé à cet effet. Les organisations internationales, gouvernementales et non gouvernementales, en liaison avec l'ISO participent également aux travaux. L'ISO collabore étroitement avec la Commission électrotechnique internationale (CEI) en ce qui concerne la normalisation électrotechnique.

Les projets de Normes internationales adoptés par les comités techniques sont soumis aux comités membres pour vote. Leur publication comme Normes internationales requiert l'approbation de 75 % au moins des comités membres votants.

La Norme internationale ISO 4254-3 a été élaborée par le comité technique ISO/TC 23, *Tracteurs et matériels agricoles et forestiers*, sous-comité SC 3, *Sécurité et confort de l'opérateur*.

L'ISO 4254 comprend les parties suivantes, présentées sous le titre général *Tracteurs et matériels agricoles et forestiers — Dispositifs techniques permettant d'assurer la sécurité*:

- *Partie 1: Généralités*
- *Partie 2: Applicateurs d'ammoniac anhydre*
- *Partie 3: Tracteurs*
- *Partie 4: Treuils pour matériels forestier et de sylviculture*
- *Partie 5: Matériel de travail du sol à entraînement mécanique*
- *Partie 6: Matériel de traitement agropharmaceutique*
- *Partie 7: Moissonneuses-batteuses, récolteuses de foin et de coton*
- *Partie 9: Matériel de semis, de plantation et de fertilisation*

© ISO 1992

Droits de reproduction réservés. Aucune partie de cette publication ne peut être reproduite ni utilisée sous quelque forme que ce soit et par aucun procédé, électronique ou mécanique, y compris la photocopie et les microfilms, sans l'accord écrit de l'éditeur.

Organisation internationale de normalisation  
Case Postale 56 • CH-1211 Genève 20 • Suisse

Imprimé en Suisse

# Tracteurs et matériels agricoles et forestiers — Dispositifs techniques permettant d'assurer la sécurité —

## Partie 3: Tracteurs

### 1 Domaine d'application

La présente partie de l'ISO 4254 fournit des directives concernant la prévention des accidents pouvant se produire à l'occasion de l'utilisation de tracteurs et fixe les lignes de conduite auxquelles la conception des tracteurs doit répondre.

Elle prescrit également les moyens techniques améliorant le degré de sécurité individuelle des opérateurs et des autres personnes concernées au cours du fonctionnement normal, de la maintenance et de l'utilisation des tracteurs. Ces moyens viennent s'ajouter aux exigences de l'ISO 4254-1 à laquelle il convient aussi de faire référence.

### 2 Références normatives

Les normes suivantes contiennent des dispositions qui, par suite de la référence qui en est faite, constituent des dispositions valables pour la présente partie de l'ISO 4254. Au moment de la publication, les éditions indiquées étaient en vigueur. Toute norme est sujette à révision et les parties prenantes des accords fondés sur la présente partie de l'ISO 4254 sont invitées à rechercher la possibilité d'appliquer les éditions les plus récentes des normes indiquées ci-après. Les membres de la CEI et de l'ISO possèdent le registre des Normes internationales en vigueur à un moment donné.

ISO 730-1:1990, *Tracteurs agricoles à roues — Attelage trois points monté à l'arrière — Partie 1: Catégories 1, 2 et 3.*

ISO 3600:1981, *Tracteurs et matériels agricoles et forestiers — Manuels d'utilisation et documents techniques — Présentation.*

ISO 4252:1983, *Tracteurs agricoles — Accès, sortie et poste de travail du conducteur — Dimensions.*

ISO 4254-1:1989, *Tracteurs et matériels agricoles et forestiers — Dispositifs techniques permettant d'assurer la sécurité — Partie 1: Généralités.*

ISO 5353:1978, *Engins de terrassement et tracteurs et matériels agricoles et forestiers — Point repère du siège.*

ISO 8759-2:1985, *Tracteurs agricoles à roues — Attelage et prise de force montés à l'avant — Partie 2: Attelage avant.*

### 3 Exigences

#### 3.1 Attelages trois points

Les risques inhérents aux opérations d'accouplement des instruments avec un attelage trois points peuvent être minimisés par l'utilisation de dispositifs d'attelage semi-automatiques (dispositifs d'accouplement rapide).

##### 3.1.1 Attelage trois points monté à l'arrière

3.1.1.1 À l'avant d'un plan passant par le plan médian des points de pivot des bielles de relevage dans un système d'attelage trois points, une marge de sécurité minimale de 25 mm doit être maintenue entre les pièces en mouvement en chaque point de la course du dispositif de relevage, sauf pour les plages de relevage extrêmes supérieure et inférieure de  $0,1n$  qui sont définies en a) ci-dessous et illustrées à la figure 1. Un jeu minimal de 25 mm ou un angle minimum de  $30^\circ$  doit être maintenu entre les pièces travaillant en cisaillement lorsque l'angle peut changer (voir figure 2).

- a) Pour la course de relevage totale,  $n$ , la position la plus basse (A) du point d'attelage inférieur est limitée par la dimension définie dans l'ISO 730-1:1990, 3.2.14 et figure 2, repère [14]; la position la plus haute (B) correspondant à la course hydraulique maximale. La course  $n'$  est égale à la course  $n$  diminuée de  $0,1n$  vers le haut et vers le bas et correspond à l'écartement entre A' et B'.
- b) À l'intérieur de la course  $n'$ , une marge de sécurité minimale de 25 mm doit être respectée

tout autour du profil des bielles de relevage, par rapport aux pièces adjacentes.

### 3.1.2 Attelage trois points monté à l'avant

3.1.2.1 Quelle que soit la position du système d'attelage sur la course de relevage  $n'$ , une marge de sécurité minimale doit être respectée. Si l'angle peut changer, un angle minimal de  $30^\circ$  ou une marge de sécurité de 25 mm doit être respecté (voir également la figure 1).

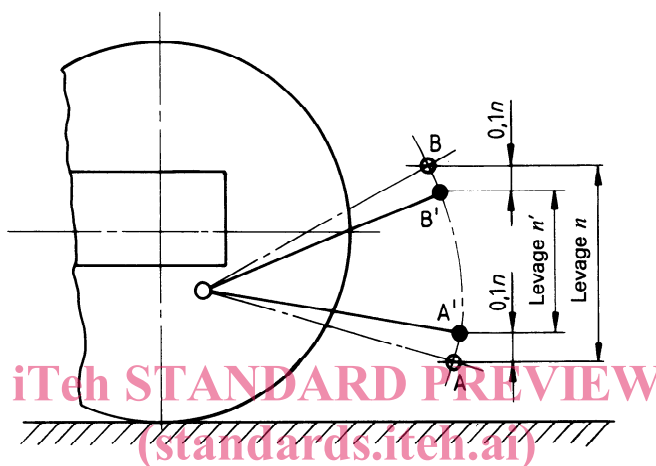


Figure 1 — Course de relevage  
ISO 4254-3:1992

<https://standards.iteh.ai/catalog/standards/sist/fb1faa31-e4d0-40d8-9c83-4d80f3758827/iso-4254-3-1992>

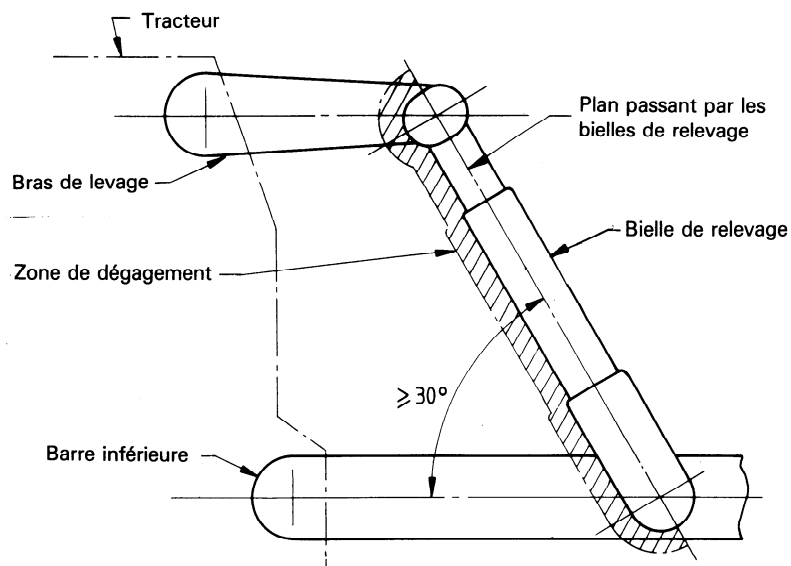


Figure 2 — Attelage trois points

**3.1.2.2** Pour la course de relevage totale,  $n$ , la position la plus basse (A) du point d'attelage inférieur est limitée par la dimension définie dans l'ISO 730-1:1990, 3.2.14 et dans l'ISO 8759-2:1985, figure 3 et tableau 3, repère [14]; la position la plus haute (B) correspondant à la course hydraulique maximale. La course  $n'$  est égale à la course  $n$  diminuée de  $0,1n$  vers le haut et vers le bas et correspond à l'écartement entre A' et B'.

**3.1.2.3** Si des dispositifs d'attelage trois points qui ne nécessitent pas la présence d'un opérateur entre le tracteur et l'instrument transporté sont utilisés (par exemple dans le cas d'un dispositif d'attelage semi-automatique), les dispositions de 3.1.2.1 ne s'appliquent pas dans un rayon de 250 mm autour des points d'appui inférieurs du tracteur.

### 3.1.3 Commandes

#### 3.1.3.1 Commandes principales

Les commandes principales et leurs mécanismes doivent être disposés ou protégés de manière à demeurer hors d'atteinte de l'opérateur debout entre le tracteur et l'instrument accouplé.

#### 3.1.3.2 Commandes extérieures

Si des commandes extérieures supplémentaires sont installées, elles doivent être disposées de telle manière que le conducteur puisse les actionner d'un endroit sûr. C'est le cas quand les commandes de relevage hydraulique de l'attelage trois points ou les commandes auxiliaires du mécanisme de relevage sont situées en dehors des plans verticaux constitués par les parois intérieures des garde-boue.

De plus, le mécanisme de relevage hydraulique de l'attelage trois points doit être actionné

- soit par des commandes qui limitent le degré de mouvement à un maximum de 100 mm chaque fois que la commande est actionnée; dans ce cas particulier, les points de mesure sont constitués par les points d'attelage situés sur les bras inférieurs de l'attelage trois points;
- soit par des commandes qui ne fonctionnent qu'en présence du conducteur et sur le principe d'une action continue (dispositif de commande par action maintenue de l'opérateur).

#### 3.1.3.3 Commandes principales sur les tracteurs à voie étroite

Les commandes des tracteurs à voie étroite<sup>1)</sup> sont disposées en avant du plan vertical transversal passant par le point repère du siège (SIP) (comme défini dans l'ISO 5353).

#### 3.1.3.4 Autres dispositions

D'autres dispositions sont permises pourvu que le fabricant puisse attester que celles-ci sont en effet au moins équivalentes aux exigences fixées en 3.1.3.1 à 3.1.3.3.

### 3.2 Poste de travail de l'opérateur

**3.2.1** Lorsqu'il est assis, l'opérateur ne doit rencontrer aucun point de cisaillement ou de pincement à portée de mains (zone B de la figure 3) ou de pieds. Sur les tracteurs conçus pour des applications spéciales, il se peut que les exigences fixées dans l'ISO 4254-1 ne s'appliquent pas. Dans ces cas particuliers, les exigences de 3.2.2 s'appliquent.

**3.2.2** La portée de l'opérateur est divisée en deux volumes sphériques, A et B (représentés à la figure 3 comme zones A et B respectivement). Le centre de ces volumes se situe à 60 mm en avant et à 580 mm au-dessus du point de référence du siège (SIP) (voir figure 3). La zone A est une sphère de rayon égal à 550 mm, la zone B étant comprise entre la sphère précédente et une sphère de 1 000 mm de rayon.

À l'intérieur de la zone A, le dégagement minimal à respecter entre les pièces à commande par moteur ou par inertie et d'autres pièces adjacentes est de 120 mm. À l'intérieur de la zone B, le dégagement minimal à respecter est de 25 mm. À l'intérieur des deux zones, un angle minimal de 30° doit être respecté là où deux pièces sont en cisaillement l'une avec l'autre.

Dans le cas des tracteurs à voie étroite<sup>1)</sup>, ces exigences ne s'appliquent pas aux points situés en arrière d'un plan perpendiculaire au sens du déplacement, incliné de 45° vers l'arrière et passant par un point situé à 230 mm en arrière du point de référence du siège (voir figure 4).

Des décalcomanies d'avertissement doivent indiquer les dangers, s'il y en a.

1) Un tracteur à voie étroite est un tracteur agricole dont l'écartement minimal des roues réglables est inférieur ou égal à 1 150 mm.

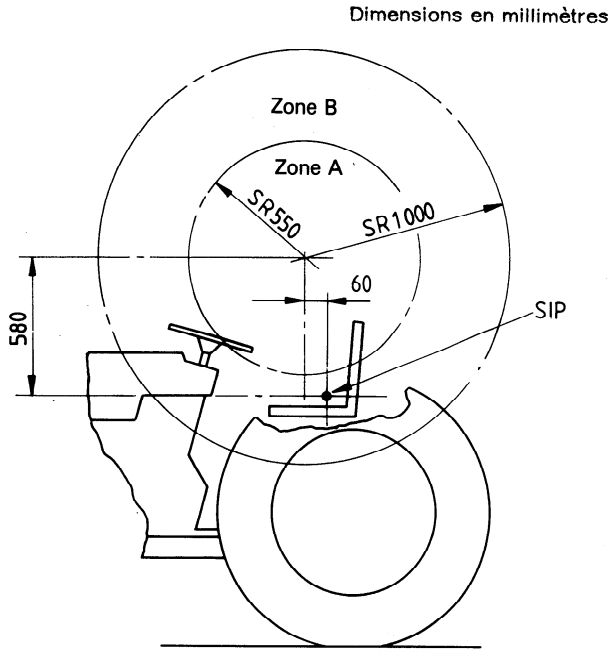


Figure 3 — Portée de l'opérateur

### 3.3 Accès au siège de l'opérateur et au siège passager facultatif<sup>2)</sup>

**3.3.1** L'accès au siège de l'opérateur doit satisfaire aux exigences de l'ISO 4252 et doit être libre.

Il convient autant que possible de ne pas entraver les mouvements du conducteur en retenant prisonnière une partie de son corps ou de ses vêtements.

S'il y a des pièces qui dépassent le plancher (par exemple la pédale d'embrayage), des dispositions doivent être prises pour permettre de placer le pied soit devant, soit en arrière ou à côté de ces pièces.

Ces exigences s'appliquent également au siège passager éventuel (voir figure 5). Dans un tel cas, il faut que par rapport au siège passager toute pièce constituant un danger pour les pieds soit protégée à l'intérieur d'une zone hémisphérique de 800 mm de rayon partant du bord avant du coussin du siège et allant vers le bas. Les pièces dangereuses se trouvant dans les zones A et B de la portée doivent être protégées à l'intérieur d'une sphère dont le centre se trouve à 670 mm au-dessus du centre du bord avant du siège passager.

iTeh STANDARD PREVIEW  
(standards.iteh.ai)

**3.3.2** Sur les tracteurs à voie étroite<sup>1)</sup>, le système d'échappement, qu'il soit vertical ou horizontal, doit être installé de sorte que ses parties chaudes ne puissent pas être touchées par le conducteur lorsque celui-ci accède au siège du tracteur ou lorsqu'il est assis aux commandes.

Autrement, toute pièce chaude du système qui est à la portée du conducteur lorsqu'il accède au siège ou lorsqu'il est assis aux commandes doit être munie d'un capot afin de protéger l'opérateur.

La sortie de la conduite d'échappement doit être positionnée de sorte que les gaz d'échappement passent au-dessus ou derrière le conducteur.

### 4 Accès pour l'entretien et les vérifications du niveau des fluides hydrauliques

Les tracteurs doivent être équipés de marches d'accès et de poignées appropriées permettant d'effectuer l'entretien de routine et les vérifications du niveau des fluides hydrauliques.

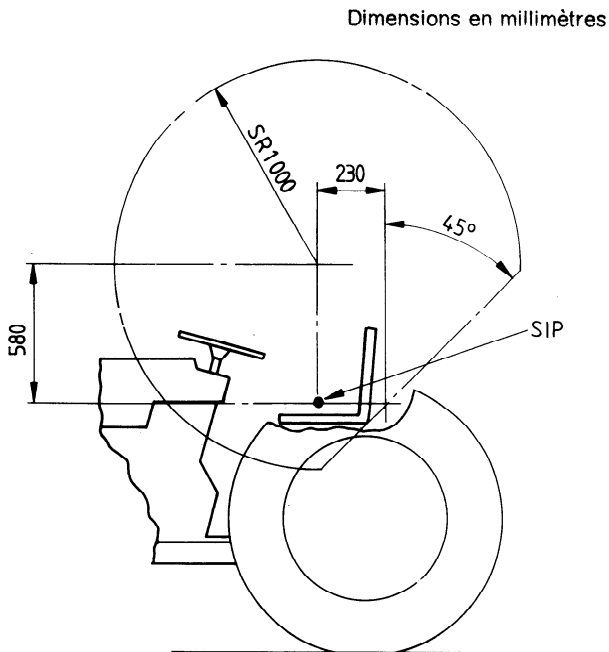
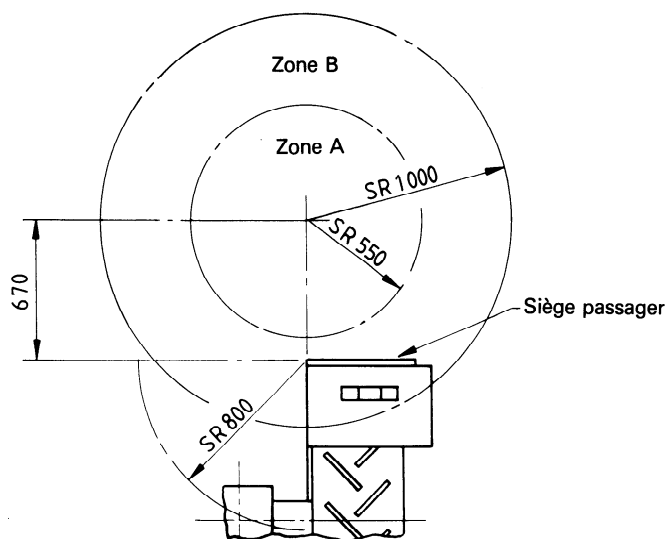


Figure 4 — Limites de la zone de portée de l'opérateur pour les tracteurs à voie étroite

2) En raison de certaines dispositions réglementaires, il se peut qu'un siège passager facultatif ne soit pas admis.

Dimensions en millimètres



**Figure 5 — Partie d'une élévation de côté d'un tracteur montrant les volumes de portée par rapport au siège passager**

## 5 Manuel d'utilisation

Le manuel d'utilisation doit satisfaire aux exigences de l'ISO 3600; il doit aussi mentionner les aspects de sécurité du tracteur ainsi que toutes dispositions spéciales requises pour assurer son fonctionnement dans des conditions de sécurité.

Il convient que ce manuel traite également du montage et de l'utilisation d'accessoires supplémentaires et/ou d'options, ainsi que de leur maintenance de routine.

**iTeh STANDARD PREVIEW**  
(standards.iteh.ai)

ISO 4254-3:1992

<https://standards.iteh.ai/catalog/standards/sist/fb1faa31-e4d0-40d8-9c83-4d80f3758827/iso-4254-3-1992>

**iTeh STANDARD PREVIEW**  
**(standards.iteh.ai)**

ISO 4254-3:1992

<https://standards.iteh.ai/catalog/standards/sist/fb1faa31-e4d0-40d8-9c83-4d80f3758827/iso-4254-3-1992>

---

---

**CDU 631.372-78**

**Descripteurs:** machine agricole, matériel forestier, tracteur agricole, prévention des accidents, protection de l'opérateur, dispositif de sécurité, spécification, règle de sécurité.

Prix basé sur 5 pages

---

---