

INTERNATIONAL ELECTROTECHNICAL COMMISSION
COMMISSION ÉLECTROTECHNIQUE INTERNATIONALE

IEC 61967-4
Edition 1.0 2002-04

Integrated circuits – Measurement of
electromagnetic emissions, 150 kHz to 1 GHz

Part 4:
Measurement of conducted emissions –
1 Ω/150 Ω direct coupling method

IEC 61967-4
Édition 1.0 2002-04

Circuits intégrés – Mesure des émissions
électromagnétiques, 150 kHz à 1 GHz

Partie 4:
Mesure des émissions conduites –
Méthode par couplage direct 1 Ω/150 Ω

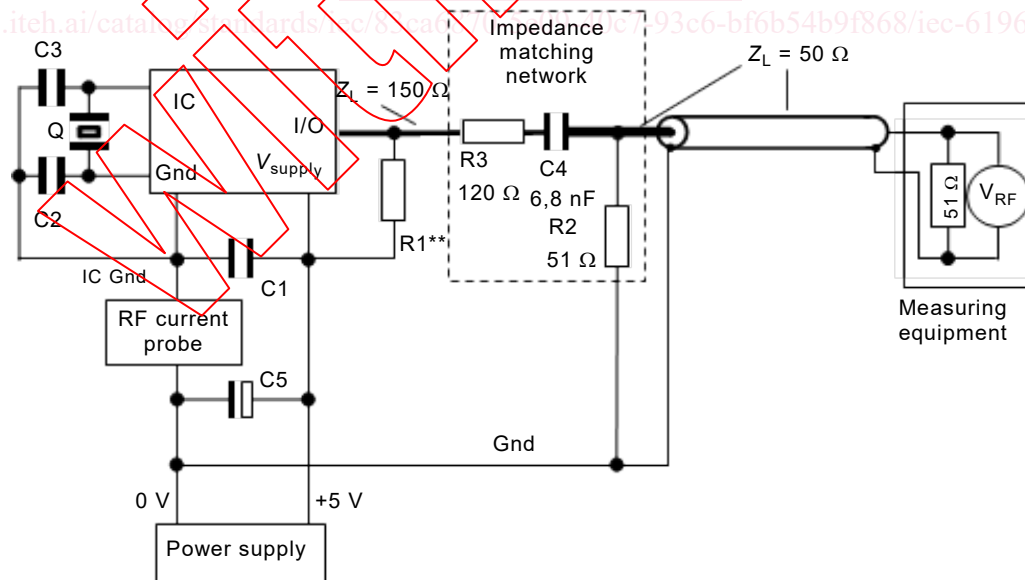
CORRIGENDUM 1

Corrections to the French version appear after the English text.

Les corrections à la version française sont données après le texte anglais.

7.1 General test configuration

Replace the existing Figure 5 by the following new Figure 5:



** pull up / pull down may be required depending on application

IEC

Figure 5 – General test configuration