

NORME
INTERNATIONALE

ISO
4254-9

Première édition
1992-02-15

**Tracteurs et matériels agricoles et forestiers —
Dispositifs techniques permettant d'assurer la
sécurité —**

Partie 9:

**Matériel de semis, de plantation et de
fertilisation**

ISO 4254-9:1992

[https://standards.iteh.ai/catalog/standards/sist/fce004e5-ebab-4e03-92b3-](https://standards.iteh.ai/catalog/standards/sist/fce004e5-ebab-4e03-92b3-43e9d655660/iso-4254-9-1992)

*Tractors and machinery for agriculture and forestry — Technical means
for ensuring safety —*

Part 9: Equipment for sowing, planting and distributing fertilizers



Numéro de référence
ISO 4254-9:1992(F)

Avant-propos

L'ISO (Organisation Internationale de normalisation) est une fédération mondiale d'organismes nationaux de normalisation (comités membres de l'ISO). L'élaboration des Normes internationales est en général confiée aux comités techniques de l'ISO. Chaque comité membre intéressé par une étude a le droit de faire partie du comité technique créé à cet effet. Les organisations internationales, gouvernementales et non gouvernementales, en liaison avec l'ISO participent également aux travaux. L'ISO collabore étroitement avec la Commission électrotechnique internationale (CEI) en ce qui concerne la normalisation électrotechnique.

Les projets de Normes internationales adoptés par les comités techniques sont soumis aux comités membres pour vote. Leur publication comme Normes internationales requiert l'approbation de 75 % au moins des comités membres votants.

La Norme internationale ISO 4254-9 a été élaborée par le comité technique ISO/TC 23, *Tracteurs et matériels agricoles et forestiers*, sous-comité SC 3, *Sécurité et confort de l'opérateur*.

L'ISO 4254 comprend les parties suivantes, présentées sous le titre général *Tracteurs et matériels agricoles et forestiers — Dispositifs techniques permettant d'assurer la sécurité*:

- *Partie 1: Généralités*
- *Partie 2: Appareils d'ammoniac anhydre*
- *Partie 3: Tracteurs*
- *Partie 4: Treuils pour matériels forestier et de sylviculture*
- *Partie 5: Matériel de travail du sol à entraînement mécanique*
- *Partie 6: Matériel de traitement agropharmaceutique*
- *Partie 7: Moissonneuses-batteuses, récolteuses de fourrage et de coton*
- *Partie 9: Matériel de semis, de plantation et de fertilisation*

© ISO 1992

Droits de reproduction réservés. Aucune partie de cette publication ne peut être reproduite ni utilisée sous quelque forme que ce soit et par aucun procédé, électronique ou mécanique, y compris la photocopie et les microfilms, sans l'accord écrit de l'éditeur.

Organisation Internationale de normalisation
Case Postale 56 • CH-1211 Genève 20 • Suisse

Imprimé en Suisse

Tracteurs et matériels agricoles et forestiers — Dispositifs techniques permettant d'assurer la sécurité —

Partie 9:

Matériel de semis, de plantation et de fertilisation

1 Domaine d'application

La présente partie de l'ISO 4254 prescrit les moyens techniques améliorant le degré de sécurité individuelle des opérateurs et des autres personnes concernées au cours du fonctionnement normal et de la maintenance du matériel de semis, de plantation et de fertilisation. Ces moyens viennent s'ajouter aux exigences de l'ISO 4254-1 à laquelle il convient aussi de faire référence.

2 Référence normative

La norme suivante contient des dispositions qui, par suite de la référence qui en est faite, constituent des dispositions valables pour la présente partie de l'ISO 4254. Au moment de la publication, l'édition indiquée était en vigueur. Toute norme est sujette à révision et les parties prenantes des accords fondés sur la présente partie de l'ISO 4254 sont invitées à rechercher la possibilité d'appliquer l'édition la plus récente de la norme indiquée ci-après. Les membres de la CEI et de l'ISO possèdent le registre des Normes internationales en vigueur à un moment donné.

ISO 4254-1:1989, *Tracteurs et matériels agricoles et forestiers — Dispositifs techniques permettant d'assurer la sécurité — Partie 1: Généralités.*

3 Exigences

3.1 Éléments pivotants

Les points de cisaillement et de pincement qui peuvent apparaître lors du passage de la position de travail à la position de transport et inversement doivent

a) être protégés dans le cas de machines changées à la main ou à l'aide d'un appareil mécanique supplémentaire, par exemple des ressorts;

b) comporter un avertissement sous forme de décalcomanie proche du point de cisaillement ou de pincement dans le cas de machines qui sont changées à l'aide d'une puissance d'assistance, par exemple hydraulique.

Dans ces deux cas, un dispositif de verrouillage de l'élément pivotant dans la position de transport doit être fourni.

De tels points doivent être mentionnés dans le manuel de l'opérateur.

3.2 Trémies

Pour toute trémie située près d'une plate-forme sur laquelle l'opérateur doit se trouver lorsque la machine se déplace et qui comprend des points de cisaillement ou de pincement ou des pièces en mouvement, telles que des agitateurs rotatifs ou des vis d'Archimède, les distances de sécurité données dans l'ISO 4254-1:1989, 7.1, doivent être respectées ou des protecteurs, des grilles ou un couvercle doivent être installés. Pour déterminer ces distances de sécurité, toutes les positions de fonctionnement spécifiées dans le manuel de l'opérateur doivent être considérées.

Cette exigence pour les trémies ne s'applique pas aux semoirs en lignes ou aux machines similaires ayant des éléments d'entraînement par roues au sol, sauf pour les points de cisaillement ou de pincement ou les pièces en mouvement à moins de 230 mm du bord supérieur des faces de la trémie qui doivent être protégés.

Lors de la détermination de ces distances, il faut prendre en compte la disposition et l'amplitude de mouvement du couvercle.

Les couvercles de trémie doivent être munis d'une ou de plusieurs poignées que l'on peut saisir aisément afin de faciliter l'ouverture à l'aide d'un moyen efficace de verrouillage en position ouverte.

Lorsque des pièces montées à l'intérieur de la trémie se déplacent quand la machine fonctionne, une notice d'avertissement adéquate doit être fixée sur le couvercle. Cela doit également être signalé dans le manuel de l'opérateur.

3.3 Plates-formes

3.3.1 Pour toute machine sur laquelle des opérateurs peuvent être présents en période de fonctionnement, une plate-forme appropriée est exigée.

3.3.2 Les points de contact et de pincement adjacents à la plate-forme sur laquelle une personne doit monter lorsque la machine fonctionne doivent être protégés.

3.3.3 Lorsqu'un opérateur doit se déplacer sur la plate-forme, la surface minimale de cette dernière doit être de $0,36 \text{ m}^2$ avec une largeur minimale de 450 mm et elle doit être placée comme indiqué à la figure 1.

Les plates-formes et les marchepieds utilisés pour le chargement seulement doivent avoir une largeur minimale de 300 mm.

3.3.4 Les machines ayant des plates-formes situées à plus de 550 mm au-dessus du sol doivent comporter des poignées et des marchepieds adéquats. Dans le cas où le marchepied ou la plate-forme servirait au chargement, il (elle) ne doit pas être à plus de 300 mm au-dessus du sol, d'un autre marchepied ou d'une autre plate-forme de chargement (voir figure 1, dimension h).

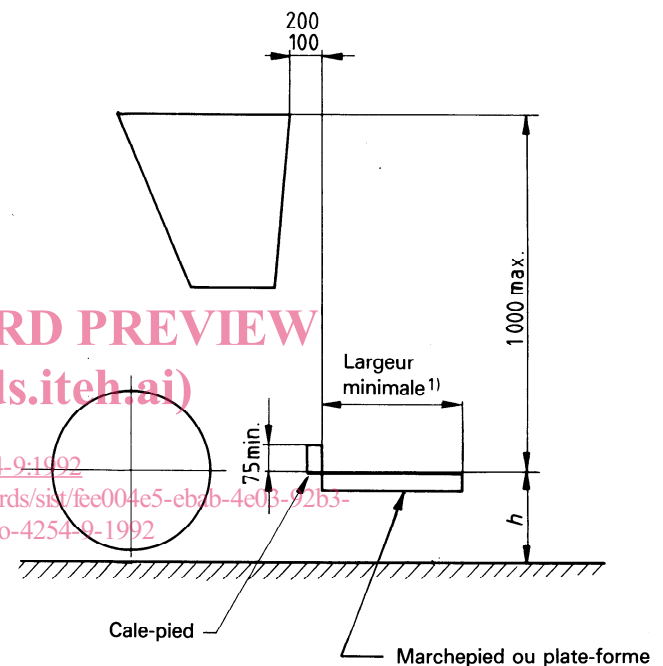
3.3.5 Un avertissement sous forme de décalcomanie doit être fixé près de toutes les plates-formes; il doit indiquer qu'il est interdit de se trouver sur la machine pendant qu'elle se déplace, sauf si son fonctionnement l'exige. Le manuel de l'opérateur doit également l'indiquer.

3.3.6 Les semoirs en lignes sur lesquels un opérateur doit se trouver pendant qu'ils se déplacent, et qui comportent une plate-forme arrière doivent être munis d'un cale-pied monté sur le bord avant (voir figure 1) et de mains courantes adéquates placées devant la place de l'opérateur et à portée de celui-ci à n'importe quel endroit de la plate-forme.

3.4 Chargement

3.4.1 La hauteur de chargement maximale au-dessus d'un niveau de référence (le plan de référence au sol, le marchepied ou une plate-forme de chargement) doit être telle qu'un opérateur transportant des produits conditionnés (par exemple un sac d'engrais) puisse les vider aisément dans la trémie de la machine. Cette hauteur ne doit pas dépasser 1 000 mm (voir figure 1).

Dimensions en millimètres



Pour le chargement, $h = 300 \text{ max.}$

Pour d'autres utilisations, $h = 500 \text{ max.}$

1) Voir 3.3.3.

Figure 1 — Instrument équipé d'une plate-forme sans marchepied

3.4.2 Dans le cas d'épandeurs d'engrais tractés, souvent chargés depuis des tas ou des sacs d'engrais placés à des intervalles autour du périmètre du champ, il est recommandé que le niveau de référence soit le plan de référence au sol. Lorsque le sommet de la trémie d'un épandeur d'engrais est supérieur au niveau recommandé, la machine étant en position de fonctionnement, il devrait être possible d'abaisser la machine par l'intermédiaire de l'attelage trois points du tracteur, jusqu'à ce que la hauteur de la trémie soit conforme à ces exigences.

3.5 Traceurs

Lors du transport sur route, les traceurs ne doivent pas faire saillie hors du contour fixe de la machine.

En outre, il convient que les traceurs soient verrouillables en position de transport ou soient dans une position telle que la pesanteur empêche un rabattement imprévu.

4 Machines spécifiques

4.1 Semoirs monograines (de précision)

Dans les unités de semage extérieures, tous les éléments qui dépassent et qui sont en mouvement lors du fonctionnement de la machine doivent être protégés. En ce qui concerne les éléments semeurs interchangeables, il faut indiquer dans le manuel de l'opérateur que seuls les éléments semeurs dont les organes de commande sont protégés par un capot peuvent être montés à l'extérieur.

4.2 Planteuses et semoirs

Si un opérateur doit se trouver sur une telle machine lorsqu'elle se déplace, une plate-forme ou un siège doit être fourni. Pour les opérateurs debout, la plate-forme doit être conforme à 3.3. Les opérateurs assis doivent bénéficier de sièges et de repose-pieds. Tout organe de commande situé sur les faces extérieures de la machine ou à portée du poste de l'opérateur doivent être protégés. Les trémies et leurs hauteurs de chargement doivent se conformer à 3.2 et 3.4. L'opérateur du tracteur doit pouvoir communiquer avec tout autre opérateur.

4.3 Distributeurs d'engrais

Les trémies, les plates-formes et les hauteurs de chargement doivent être conformes à 3.2, 3.3 et 3.4.

Afin d'empêcher que l'agitateur ne crée un risque pour les types de distributeurs d'engrais présentés à la figure 2, ces distributeurs peuvent, en alternative, être conçus de manière que la dimension $a + b$ soit supérieure ou égale à 1 800 mm.

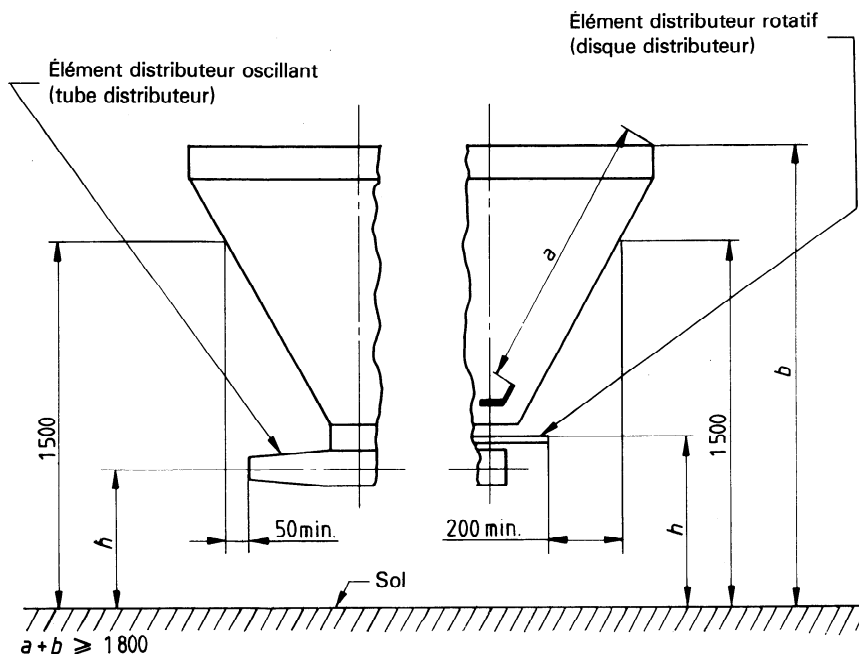
Lorsque le distributeur est en position normale de fonctionnement (comme spécifié dans le manuel de l'opérateur), il doit y avoir, à une hauteur de 1 500 mm, un recouvrement horizontal entre le côté de la trémie, ou le corps de la machine, et les parties en mouvement de l'extrémité des éléments distributeurs de

- a) 200 mm min. dans le cas de distributeurs rotatifs; ou
- b) 50 mm min. dans le cas de distributeurs oscillants.

Voir figure 2.

Une barre de déflecteur doit être installée sur les distributeurs d'engrais dont les éléments distributeurs sont situés, en position normale de fonctionnement, entre 1 500 mm et 2 500 mm au-dessus du plan de référence au sol. La barre déflectrice doit être située en dessous et aussi près que possible des éléments distributeurs sans interférer sur l'écoulement de l'engrais. Elle doit s'étendre, dans le sens horizontal, au moins de 150 mm au-delà du bord extérieur des éléments distributeurs (voir figure 3), dans n'importe quelle direction où une protection adéquate n'est pas fournie par la superstructure de la machine ou des équipements. Lorsque des éléments distributeurs sont à moins de 1 500 mm du sol, la barre du déflecteur doit être située, de façon similaire, au-dessus des éléments distributeurs.

Dimensions en millimètres



h = distance par rapport au sol de la position de fonctionnement conformément au manuel de l'opérateur

Figure 2 — Trémies et éléments distributeurs — Dimensions de sécurité
(standards.iteh.ai)

ISO 4254-9:1992

<https://standards.iteh.ai/catalog/standards/sist/fce004e5-ebab-4e03-92b3-43e1d655660/iso-4254-9-1992>

Dimensions en millimètres

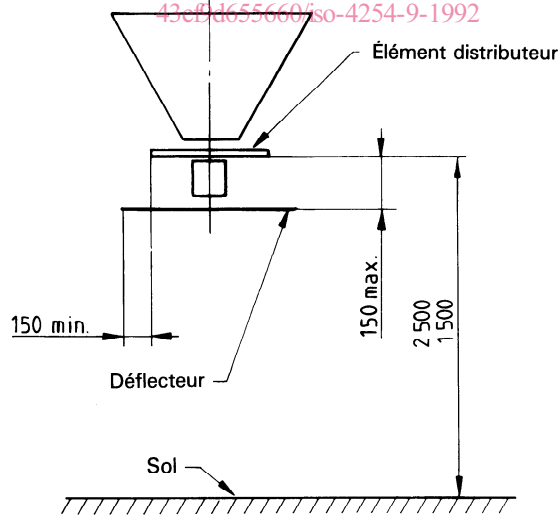


Figure 3 — Emplacement de la barre du déflecteur

Page blanche

iTeh STANDARD PREVIEW
(standards.iteh.ai)

ISO 4254-9:1992

<https://standards.iteh.ai/catalog/standards/sist/fce004e5-ebab-4e03-92b3-43ef9d655660/iso-4254-9-1992>

iTeh STANDARD PREVIEW
(standards.iteh.ai)

ISO 4254-9:1992

<https://standards.iteh.ai/catalog/standards/sist/fce004e5-ebab-4e03-92b3-43ef9d655660/iso-4254-9-1992>

CDU 631.331/.334-78

Descripteurs: machine agricole, distributeur d'engrais, planteuse, semoir, trémie, prévention des accidents, protection de l'opérateur, dispositif de sécurité, spécification, règle de sécurité.

Prix basé sur 4 pages
