

NORME  
INTERNATIONALE

ISO  
4392-2

Deuxième édition  
1989-08-15

---

---

**Transmissions hydrauliques — Détermination  
des caractéristiques des moteurs —**

**Partie 2 :  
Essai de démarrage**

iTeh STANDARD PREVIEW

(standards.iteh.ai)

*Hydraulic fluid power — Determination of characteristics of motors —*

*Part 2 : Startability*

*ISO 4392-2:1989*

<https://standards.iteh.ai/catalog/standards/sist/de8c2d5f-e744-4230-bcc6-7ccc5bab3398/iso-4392-2-1989>



Numéro de référence  
ISO 4392-2 : 1989 (F)

## Avant-propos

L'ISO (Organisation internationale de normalisation) est une fédération mondiale d'organismes nationaux de normalisation (comités membres de l'ISO). L'élaboration des Normes internationales est en général confiée aux comités techniques de l'ISO. Chaque comité membre intéressé par une étude a le droit de faire partie du comité technique créé à cet effet. Les organisations internationales, gouvernementales et non gouvernementales, en liaison avec l'ISO participent également aux travaux. L'ISO collabore étroitement avec la Commission électrotechnique internationale (CEI) en ce qui concerne la normalisation électrotechnique.

Les projets de Normes internationales adoptés par les comités techniques sont soumis aux comités membres pour approbation, avant leur acceptation comme Normes internationales par le Conseil de l'ISO. Les Normes internationales sont approuvées conformément aux procédures de l'ISO qui requièrent l'approbation de 75 % au moins des comités membres votants.

La Norme internationale ISO 4392-2 a été élaborée par le comité technique ISO/TC 131, *Transmissions hydrauliques et pneumatiques*.

<https://standards.iteh.ai/catalog/standards/sist/de8c2d5f-e744-4230-bcc6-7ccc5bab3398/iso-4392-2-1989>

Cette deuxième édition annule et remplace la première édition (ISO 4392-2 : 1988), dont elle constitue une révision mineure.

L'ISO 4392 comprendra les parties suivantes, présentées sous le titre général *Transmissions hydrauliques — Détermination des caractéristiques des moteurs* :

- *Partie 1: Essai à pression constante et basse vitesse constante*
- *Partie 2: Essai de démarrage*
- *Partie 3: Opération à basse vitesse*

Les annexes A, B et C font partie intégrante de la présente partie de l'ISO 4392. L'annexe D est donnée uniquement à titre d'information.

© ISO 1989

Droits de reproduction réservés. Aucune partie de cette publication ne peut être reproduite ni utilisée sous quelque forme que ce soit et par aucun procédé, électronique ou mécanique, y compris la photocopie et les microfilms, sans l'accord écrit de l'éditeur.

Organisation internationale de normalisation  
Case postale 56 • CH-1211 Genève 20 • Suisse

Imprimé en Suisse

## Introduction

Dans les systèmes de transmissions hydrauliques, l'énergie est transmise et commandée par l'intermédiaire d'un liquide sous pression circulant en circuit fermé.

Les moteurs hydrauliques sont des appareils transformant l'énergie hydraulique en énergie mécanique (généralement mouvement de rotation). L'aptitude au démarrage est une caractéristique importante des moteurs hydrauliques dans des cas particuliers d'application.

**iTeh STANDARD PREVIEW**  
**(standards.iteh.ai)**

[ISO 4392-2:1989](https://standards.iteh.ai/catalog/standards/sist/de8c2d5f-e744-4230-bcc6-7ccc5bab3398/iso-4392-2-1989)

<https://standards.iteh.ai/catalog/standards/sist/de8c2d5f-e744-4230-bcc6-7ccc5bab3398/iso-4392-2-1989>

Page blanche

**iTeh STANDARD PREVIEW**  
**(standards.iteh.ai)**

ISO 4392-2:1989

<https://standards.iteh.ai/catalog/standards/sist/de8c2d5f-e744-4230-bcc6-7ccc5bab3398/iso-4392-2-1989>

# Transmissions hydrauliques — Détermination des caractéristiques des moteurs —

## Partie 2: Essai de démarrage

### 1 Domaine d'application

La présente partie de l'ISO 4392 prescrit deux méthodes d'essai pour déterminer la capacité de démarrage des moteurs hydrauliques rotatifs. Elle décrit deux méthodes de mesurage comparables, une à couple constant, l'autre à pression constante. Les résultats obtenus par ces méthodes étant équivalents, aucun ordre de préférence n'est établi pour elles.

La précision des mesures se divise en trois classes A, B et C explicitées dans l'annexe B.

### 2 Références normatives

Les normes suivantes contiennent des dispositions qui, par suite de la référence qui en est faite, constituent des dispositions valables pour la présente partie de l'ISO 4392. Au moment de la publication, les éditions indiquées étaient en vigueur. Toute norme est sujette à révision et les parties prenantes des accords fondés sur cette partie de l'ISO 4392 sont invitées à rechercher la possibilité d'appliquer les éditions les plus récentes des normes indiquées ci-après. Les membres de la CEI et de l'ISO possèdent le registre des Normes internationales en vigueur à un moment donné.

ISO 3448 : 1975, *Lubrifiants liquides industriels — Classification ISO selon la viscosité.*

ISO 4391 : 1983, *Transmissions hydrauliques — Pompes, moteurs et variateurs — Définitions des grandeurs et lettres utilisées comme symboles.*

ISO 5598 : 1985, *Transmissions hydrauliques et pneumatiques — Vocabulaire.*

### 3 Définitions

Pour les besoins de la présente partie de l'ISO 4392, les définitions données dans l'ISO 4391 et l'ISO 5598 et les définitions qui suivent s'appliquent.

**3.1 capacité de démarrage:** Capacité d'un moteur à démarrer contre une charge fixe.

**3.2 démarrage à couple constant:** Point correspondant au brusque changement de pente de la courbe illustrant le déplacement angulaire en fonction de la pression pendant le mesurage du déplacement angulaire de l'arbre entre le moteur et la charge.

**3.3 démarrage à pression constante:** Point correspondant au brusque changement de pente de la courbe illustrant le déplacement angulaire en fonction du couple pendant le mesurage du déplacement angulaire de l'arbre entre le moteur et la charge.

### 4 Symboles

**4.1** Les symboles littéraux des grandeurs physiques utilisés dans la présente partie de l'ISO 4392 ainsi que leurs indices, sont explicités soit dans l'ISO 4391, soit dans l'annexe A et sont donnés dans le tableau 1.

Tableau 1 — Symboles et unités

Grandeur	Symbole	Dimension <sup>1)</sup>	Unité SI <sup>2)</sup>
Pression, pression différentielle	$p, \Delta p$	$ML^{-1}T^{-2}$	Pa
Moment	$T$	$ML^2T^{-2}$	N·m
Déplacement instantané	$v$	$L^3$	m <sup>3</sup>
Temps	$t$	T	s
Volume engendré	$V$	$L^3$	m <sup>3</sup>

1) M = masse; L = longueur; T = temps.

2) Les unités pratiques utilisables pour la présentation des résultats sont données dans l'annexe C.

**4.2** Les symboles graphiques représentés à la figure 1 sont conformes à l'ISO 1219.

## 5 Installation d'essai

### 5.1 Circuit hydraulique d'essai

**5.1.1** Un circuit hydraulique d'essai semblable à celui représenté à la figure 1 doit être utilisé.

#### NOTES

1 Bien que la figure 1 représente un circuit d'essai pour moteur unidirectionnel, le même circuit convenablement modifié peut servir pour des moteurs bidirectionnels.

2 Une pompe de gavage additionnelle peut être nécessaire lors d'essai de pompes à pistons.

3 Le circuit représenté à la figure 1 n'indique pas toutes les sécurités nécessaires pour éviter les dangers en cas de rupture d'un composant. Le responsable des essais prendra les mesures nécessaires à la protection du personnel et de l'équipement.

**5.1.2** Un circuit de traitement du fluide, qui assure la filtration nécessaire au bon fonctionnement du moteur et des autres composants et qui maintienne la température du fluide à l'entrée du moteur soit à 50 °C, soit à 80 °C, avec une tolérance de  $\pm 2$  °C, doit être installé.

**5.1.3** Les orifices du moteur en essai doivent être connectés au circuit hydraulique de sorte que la rotation de l'arbre du moteur se fasse contre le couple de charge.

**5.1.4** La pression maximale ne doit pas dépasser celle que recommande le fabricant de moteurs.

### 5.2 Appareils de mesure

Des appareils de mesure dont les erreurs systématiques sont conformes à la classe de mesure adoptée (voir annexe B) doivent être choisis et mis en place.

## 6 Méthode à couple constant

### 6.1 Installation d'essai

**6.1.1** Une installation comprenant un circuit conforme à 5.1.1 et l'équipement représenté à la figure 1 et décrit en 6.1.2 et 6.1.3 doit être utilisée.

**6.1.2** Un système de charge approprié soit du type 12 qui permette une rotation limitée de l'arbre du moteur à son démarrage, comme par exemple un bras de levier avec une masse réglable à son extrémité, soit du type 14 qui assure une rotation inverse continue grâce à un moteur électrique asservi en couple, doit être utilisé.

**6.1.3** Une butée doit être également installée pour empêcher le dispositif de charge de tourner avec l'arbre dans le sens inverse.

### 6.2 Conditions d'essai

**6.2.1** Avant l'essai, s'assurer de l'équilibre thermique du moteur.

**6.2.2** La pression de sortie doit être maintenue constante au niveau préconisé par le fabricant.

**6.2.3** La vitesse de montée en pression par seconde doit être inférieure ou égale à 20 % de la pression d'essai de démarrage et ne doit pas influencer de manière significative la pression de démarrage.

**6.2.4** La pression différentielle dans le moteur doit être réduite à moins de 5 % de la pression maximale d'essai ou à 10 bar<sup>1)</sup> (1 MPa), selon la valeur la plus petite, avant d'entreprendre la série suivante de mesurages.

NOTE — Cette exigence n'est pas applicable aux moteurs pour des applications spéciales, par exemple du type moteurs de treuils.

**6.2.5** Le nombre de mesurages aux différentes positions d'arbre doit être supérieur au nombre minimal de mesurages nécessaires pour déterminer la pression minimale de démarrage sur un tour avec un niveau de confiance de 95 %.

**6.2.6** Le couple doit être maintenu constant à  $\pm 1$  %.

### 6.3 Mode opératoire d'essai

**6.3.1** Régler la contre-pression à l'orifice de sortie du moteur à une valeur constante (voir 6.2.2).

**6.3.2** Accroître progressivement la pression d'entrée jusqu'à ce que le moteur commence à tourner (voir 6.2.3). Simultanément, enregistrer le déplacement de l'arbre et la pression d'entrée.

**6.3.3** Effectuer les enregistrements graphiques de 6.3.2 et noter la pression à laquelle le moteur commence à tourner, c'est-à-dire le point de changement brutal de pente de la courbe caractéristique (voir 3.2).

**6.3.4** Répéter les opérations 6.3.2 et 6.3.3 à plusieurs positions angulaires de l'arbre (voir 6.2.5).

**6.3.5** Répéter les opérations de 6.3.2 à 6.3.4 sur un nombre suffisant de valeurs de couple différentes (voir 6.2.6) pour obtenir les caractéristiques sur une plage représentative du fonctionnement du moteur.

**6.3.6** Pour les moteurs bidirectionnels, répéter les opérations de 6.3.2 à 6.3.5 dans le sens de rotation inverse.

1) 1 bar = 10<sup>5</sup> Pa; 1 Pa = 1 N/m<sup>2</sup>

## 6.4 Expression des résultats

NOTE — Se référer à l'article 4 pour l'explication des symboles et indices.

Pour chaque valeur de couple résistant, calculer le rendement minimal au démarrage,  $\eta_{hm,min}$ , à l'aide des formules

$$\eta_{hm,min} = \frac{\Delta p_{i,mi}}{\Delta p_{e,max}}$$

ou

$$\eta_{hm,min} = \frac{\Delta p_{g,mi}}{\Delta p_{e,max}}$$

où

$$\Delta p_{i,mi} = \frac{2\pi}{V_i} \times \text{couple d'essai appliqué}$$

$$\Delta p_{g,mi} = \frac{2\pi}{V_g} \times \text{couple d'essai appliqué}$$

$\Delta p_{e,max}$  est la plus haute pression différentielle mesurée pendant l'essai à une valeur de couple donnée.

## 7 Méthode à pression constante

### 7.1 Installation d'essai

7.1.1 Une installation comprenant un circuit conforme à 5.1.12-2:1989 et l'équipement représenté à la figure 1 et décrit en 7.1.2 doit être utilisée.

7.1.2 Un système de charge approprié (11 et 12 ou 13 et 14) conforme aux exigences de 6.1.2 doit être utilisé.

### 7.2 Conditions d'essai

7.2.1 Avant l'essai, s'assurer de l'équilibre thermique du moteur.

7.2.2 La pression de sortie doit être maintenue constante au niveau préconisé par le fabricant.

7.2.3 La vitesse de décroissance du couple par seconde doit être inférieure ou égale à 20 % du couple d'essai et ne doit pas influencer de manière significative le couple de démarrage.

7.2.4 La pression différentielle dans le moteur doit être réduite à moins de 5 % de la pression maximale d'essai ou 10 bar (1 MPa), selon la valeur la plus petite, avant d'entreprendre la série suivante de mesurages.

NOTE — Cette exigence n'est pas applicable aux moteurs pour des applications spéciales, par exemple du type moteurs de treuils.

7.2.5 Le nombre de mesurages aux différentes positions d'arbre pour un même niveau de couple doit être suffisant pour permettre de déterminer le couple minimal de démarrage avec un niveau de confiance de 95 %.

## 7.3 Mode opératoire

7.3.1 Régler la contre-pression à l'orifice de sortie du moteur à une valeur constante (voir 7.2.2).

7.3.2 Régler le couple résistant à une valeur juste au-dessus du couple théorique maximal à la pression d'essai appropriée.

7.3.3 Augmenter lentement la pression d'entrée jusqu'à la pression d'essai requise.

NOTE — Si, par accident, la pression d'essai est dépassée, diminuer la pression et recommencer le réglage décrit en 7.3.3.

7.3.4 Diminuer lentement le couple jusqu'à ce que le moteur commence à tourner. Simultanément, enregistrer la courbe de déplacement angulaire de l'arbre en fonction du couple.

7.3.5 Effectuer les enregistrements graphiques de 7.3.4 et noter le couple auquel le moteur commence à tourner, c'est-à-dire le point de changement de pente brutal de la courbe caractéristique (voir 3.3).

7.3.6 Répéter les opérations de 7.3.2 à 7.3.5 sur un nombre suffisant de niveaux de pression et de positions d'arbre (voir 7.2.5) pour obtenir les caractéristiques sur une plage représentative des conditions de démarrage.

7.3.7 Pour les moteurs bidirectionnels, répéter les opérations de 7.3.2 à 7.3.6 dans le sens de rotation inverse.

## 7.4 Expression des résultats

NOTE — Se référer à l'article 4 pour l'explication des symboles et indices.

Pour chaque valeur de pression, calculer le rendement minimal du couple de démarrage  $\eta_{hm,min}$  à l'aide des formules suivantes:

$$\eta_{hm,min} = \frac{T_{e,min}}{T_{i,mi}}$$

ou

$$\eta_{hm,min} = \frac{T_{e,min}}{T_{g,mi}}$$

où

$$T_{i,mi} = \frac{1}{2\pi} \times V_i \times \text{pression de l'essai};$$

$$T_{g,mi} = \frac{1}{2\pi} \times V_g \times \text{pression de l'essai};$$

$T_{e,min}$  est le couple le plus bas mesuré pendant l'essai de démarrage à une valeur de pression donnée.

## 8 Rapport d'essai

### 8.1 Généralités

Toutes les valeurs relevées à chaque pression d'essai et notamment les données de 8.3 doivent figurer dans un rapport d'essai.

### 8.2 Présentation des valeurs relevées

Les mesures obtenues et les résultats de calculs doivent être présentés sous forme de tableaux et, quand c'est possible, sous forme de graphique.

### 8.3 Données d'essai

Les données d'essai suivantes doivent figurer dans le rapport d'essai:

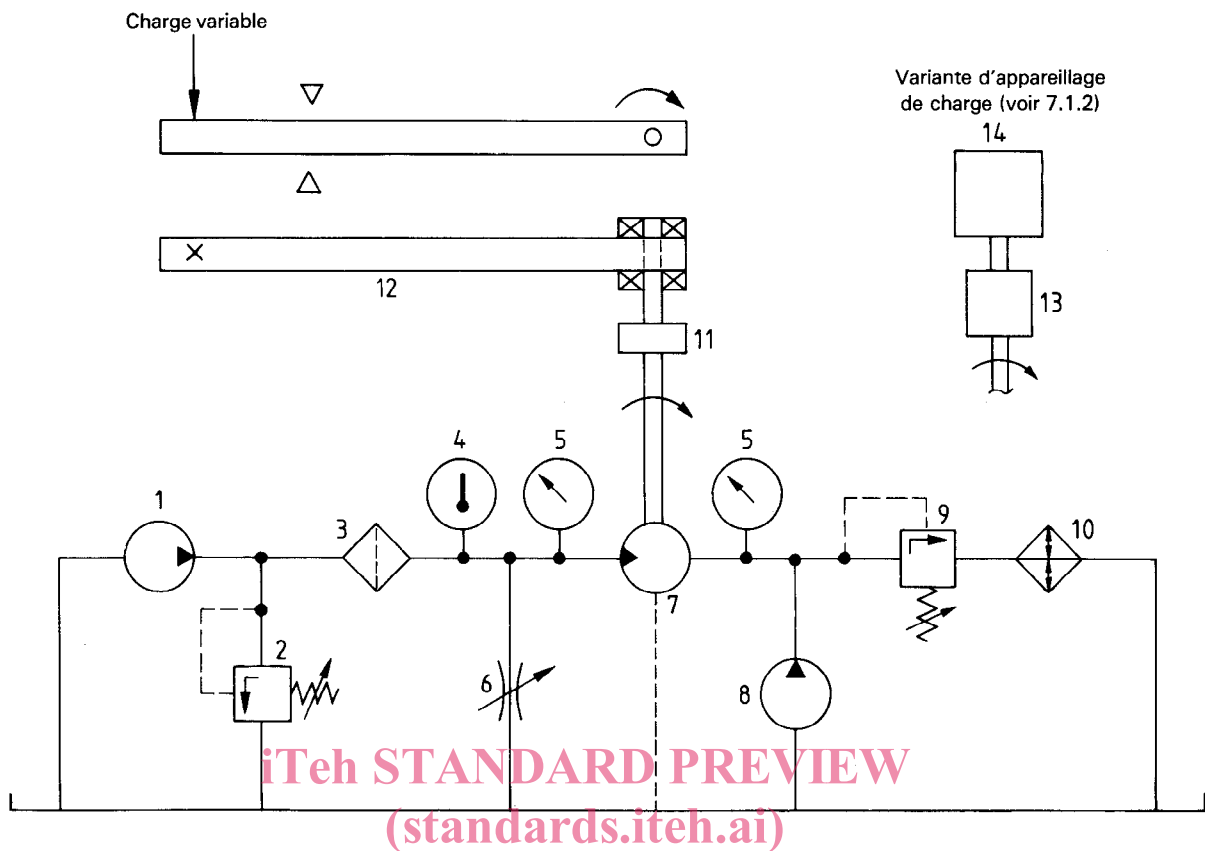
- a) une description du moteur;
- b) la méthode d'essai utilisée;
- c) la classe de mesure utilisée (voir annexe B);
- d) une description du circuit hydraulique d'essai et des composants;
- e) une description du fluide d'essai;
- f) la viscosité du fluide (déterminée conformément à l'ISO 3448);
- g) la température du fluide (voir 5.1.2);
- h) la pression de sortie (voir 6.2.2 ou 7.2.2);
- i) le volume engendré géométrique,  $V_g$ , ou le volume engendré mesuré,  $V_i$ ;
- j) selon la méthode d'essai pratiquée, soit
  - 1) la pression d'essai et les couples minimal et maximal de démarrage sur un tour complet de l'arbre pour chaque valeur de pression essayée, soit
  - 2) le couple d'essai et les pressions minimale et maximale de démarrage sur un tour complet de l'arbre pour chaque valeur de couple essayée;
- k) le rendement de démarrage minimal  $\eta_{hm,min}$  (voir 6.4 ou 7.4);
- l) le sens de rotation au démarrage, observé du bout de l'arbre (sens d'horloge ou sens contraire d'horloge).

**iTeh STANDARD PREVIEW**  
**(standards.iteh.ai)**

[ISO 4392-2:1989](https://standards.iteh.ai/catalog/standards/sist/de8c2d5f-e744-4230-bcc6-7ccc5bab3398/iso-4392-2-1989)

<https://standards.iteh.ai/catalog/standards/sist/de8c2d5f-e744-4230-bcc6-7ccc5bab3398/iso-4392-2-1989>





**Légende**

ISO 4392-2:1989

<https://standards.iteh.ai>

- 1 Pompe de circulation
- 2 Limiteur de pression manuel
- 3 Filtre
- 4 Thermomètre
- 5 Manomètre
- 6 Régulateur de débit
- 7 Moteur à l'essai
- 8 Pompe à contre-pression
- 9 Régulateur de contre-pression
- 10 Échangeur de chaleur
- 11 Accouplement indexable
- 12 Bras de levier articulé sur paliers hydrostatiques
- 13 Transmetteur de couple
- 14 Moteur électrique asservi en couple

Figure 1 — Circuit hydraulique type — Essai à couple constant sur moteur unidirectionnel