

INTERNATIONAL ELECTROTECHNICAL COMMISSION
COMMISSION ÉLECTROTECHNIQUE INTERNATIONALE

IEC 62752
Edition 1.0 2016-03

IEC 62752
Édition 1.0 2016-03

**IN-CABLE CONTROL AND PROTECTION DEVICE
FOR MODE 2 CHARGING OF ELECTRIC ROAD
VEHICLES (IC-CPDs)**

**APPAREIL DE CONTRÔLE ET DE PROTECTION
INTÉGRÉ AU CÂBLE POUR LA CHARGE
EN MODE 2 DES VÉHICULES ÉLECTRIQUES
(IC-CPD)**

CORRIGENDUM 1

Corrections to the French version appear after the English text.

Les corrections à la version française sont données après le texte anglais.

Replace Figures 10b), 11a), 11b) and 11c) by the following new figures:

<https://standards.iteh.ai/catalog/standards/iec/62752-2016-corr1-2019>

<https://standards.iteh.ai/catalog/standards/iec/62752-2016-corr1-2019>

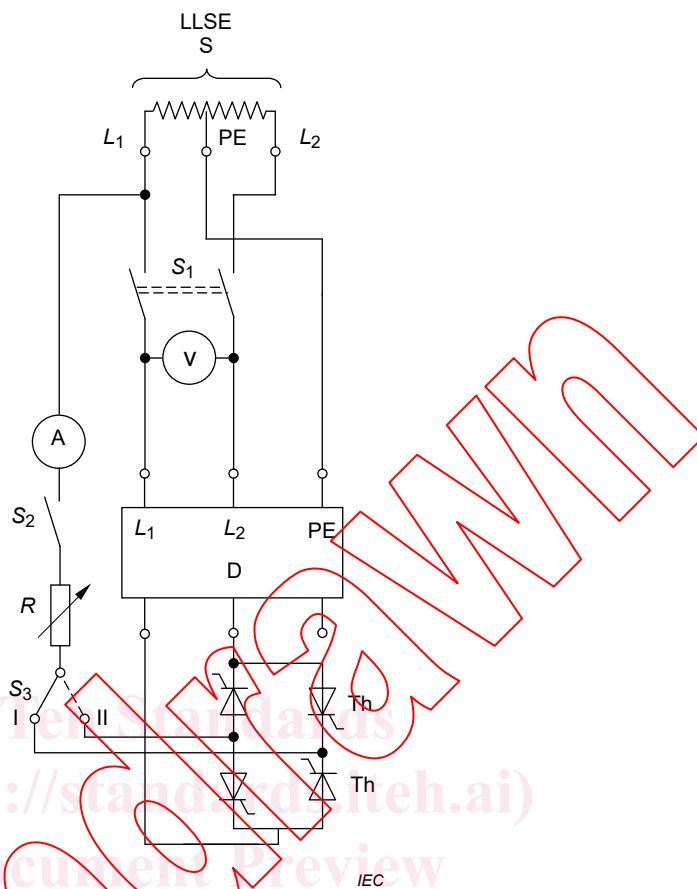


Figure 10b) – LLSE / LLE types

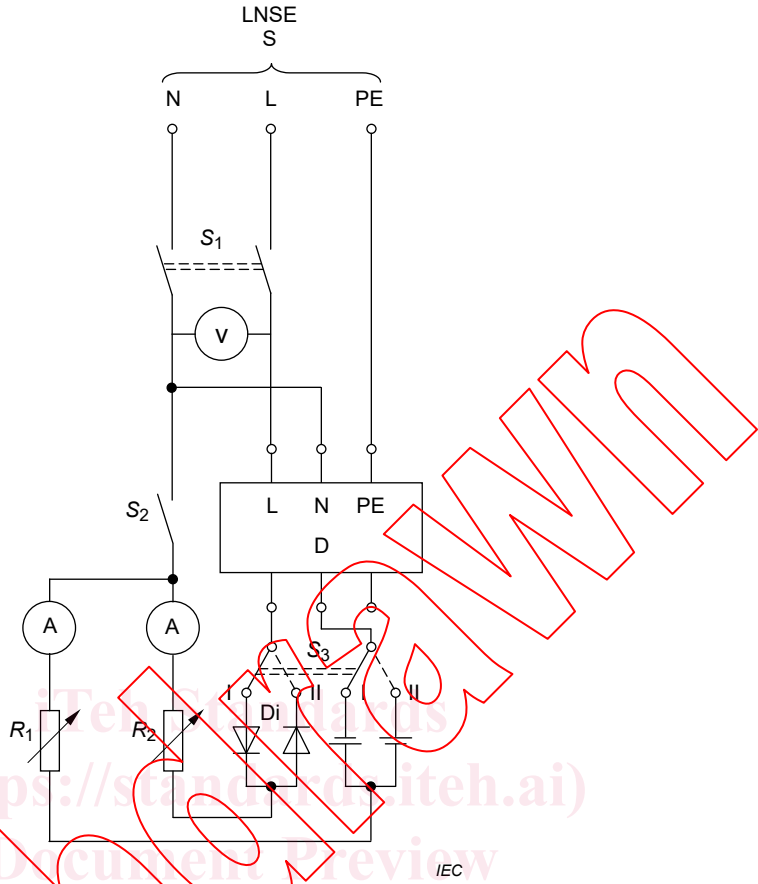


Figure 11a) – LNSE / LNE types

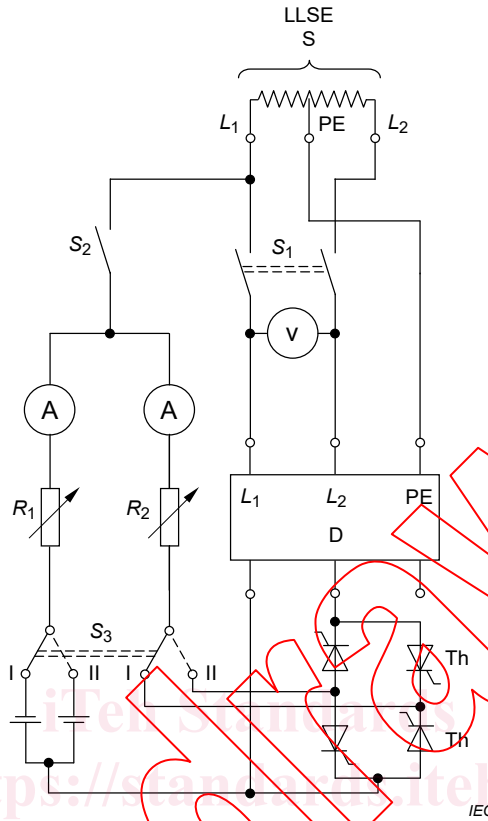


Figure 11b) – LLSE / LLE types

IEC 62752:2016/COR1:2019

<https://standards.iteh.ai/catalog/standards/iec/62752-2016-corr1-2019>