

INTERNATIONAL STANDARD

NORME INTERNATIONALE

AMENDMENT 2
AMENDEMENT 2

Household and similar electrical appliances – Safety –
Part 2-81: Particular requirements for foot warmers and heating mats

Appareils électrodomestiques et analogues – Sécurité –
Partie 2-81: Exigences particulières pour les chancelières et les carpettes
chauffantes électriques





THIS PUBLICATION IS COPYRIGHT PROTECTED

Copyright © 2020 IEC, Geneva, Switzerland

All rights reserved. Unless otherwise specified, no part of this publication may be reproduced or utilized in any form or by any means, electronic or mechanical, including photocopying and microfilm, without permission in writing from either IEC or IEC's member National Committee in the country of the requester. If you have any questions about IEC copyright or have an enquiry about obtaining additional rights to this publication, please contact the address below or your local IEC member National Committee for further information.

Droits de reproduction réservés. Sauf indication contraire, aucune partie de cette publication ne peut être reproduite ni utilisée sous quelque forme que ce soit et par aucun procédé, électronique ou mécanique, y compris la photocopie et les microfilms, sans l'accord écrit de l'IEC ou du Comité national de l'IEC du pays du demandeur. Si vous avez des questions sur le copyright de l'IEC ou si vous désirez obtenir des droits supplémentaires sur cette publication, utilisez les coordonnées ci-après ou contactez le Comité national de l'IEC de votre pays de résidence.

IEC Central Office
3, rue de Varembe
CH-1211 Geneva 20
Switzerland

Tel.: +41 22 919 02 11
info@iec.ch
www.iec.ch

About the IEC

The International Electrotechnical Commission (IEC) is the leading global organization that prepares and publishes International Standards for all electrical, electronic and related technologies.

About IEC publications

The technical content of IEC publications is kept under constant review by the IEC. Please make sure that you have the latest edition, a corrigendum or an amendment might have been published.

IEC publications search - webstore.iec.ch/advsearchform

The advanced search enables to find IEC publications by a variety of criteria (reference number, text, technical committee,...). It also gives information on projects, replaced and withdrawn publications.

IEC Just Published - webstore.iec.ch/justpublished

Stay up to date on all new IEC publications. Just Published details all new publications released. Available online and once a month by email.

IEC Customer Service Centre - webstore.iec.ch/csc

If you wish to give us your feedback on this publication or need further assistance, please contact the Customer Service Centre: sales@iec.ch.

Electropedia - www.electropedia.org

The world's leading online dictionary on electrotechnology, containing more than 22,000 terminological entries in English and French, with equivalent terms in 16 additional languages. Also known as the International Electrotechnical Vocabulary (IEV) online.

IEC Glossary - std.iec.ch/glossary

67,000 electrotechnical terminology entries in English and French extracted from the Terms and definitions clause of IEC publications issued between 2002 and 2015. Some entries have been collected from earlier publications of IEC TC 37, 77, 86 and CISPR.

A propos de l'IEC

La Commission Electrotechnique Internationale (IEC) est la première organisation mondiale qui élabore et publie des Normes internationales pour tout ce qui a trait à l'électricité, à l'électronique et aux technologies apparentées.

A propos des publications IEC

Le contenu technique des publications IEC est constamment revu. Veuillez vous assurer que vous possédez l'édition la plus récente, un corrigendum ou amendement peut avoir été publié.

Recherche de publications IEC -

webstore.iec.ch/advsearchform

La recherche avancée permet de trouver des publications IEC en utilisant différents critères (numéro de référence, texte, comité d'études,...). Elle donne aussi des informations sur les projets et les publications remplacées ou retirées.

IEC Just Published - webstore.iec.ch/justpublished

Restez informé sur les nouvelles publications IEC. Just Published détaille les nouvelles publications parues. Disponible en ligne et une fois par mois par email.

Service Clients - webstore.iec.ch/csc

Si vous désirez nous donner des commentaires sur cette publication ou si vous avez des questions contactez-nous: sales@iec.ch.

Electropedia - www.electropedia.org

Le premier dictionnaire d'électrotechnologie en ligne au monde, avec plus de 22 000 articles terminologiques en anglais et en français, ainsi que les termes équivalents dans 16 langues additionnelles. Egalement appelé Vocabulaire Electrotechnique International (IEV) en ligne.

Glossaire IEC - std.iec.ch/glossary

67 000 entrées terminologiques électrotechniques, en anglais et en français, extraites des articles Termes et définitions des publications IEC parues entre 2002 et 2015. Plus certaines entrées antérieures extraites des publications des CE 37, 77, 86 et CISPR de l'IEC.

INTERNATIONAL STANDARD

NORME INTERNATIONALE

AMENDMENT 2
AMENDEMENT 2

Household and similar electrical appliances – Safety –
Part 2-81: Particular requirements for foot warmers and heating mats

Appareils électrodomestiques et analogues – Sécurité –
Partie 2-81: Exigences particulières pour les chancelières et les carpettes
chauffantes électriques

INTERNATIONAL
ELECTROTECHNICAL
COMMISSION

COMMISSION
ELECTROTECHNIQUE
INTERNATIONALE

ICS 13.120; 97.100.10

ISBN 978-2-8322-8385-1

**Warning! Make sure that you obtained this publication from an authorized distributor.
Attention! Veuillez vous assurer que vous avez obtenu cette publication via un distributeur agréé.**

FOREWORD

This amendment has been prepared by IEC technical committee 61: Safety of household and similar electrical appliances.

The text of this amendment is based on the following documents:

CDV	Report on voting
61/5934/CDV	61/6007/RVC

Full information on the voting for the approval of this amendment can be found in the report on voting indicated in the above table.

The committee has decided that the contents of this amendment and the base publication will remain unchanged until the stability date indicated on the IEC website under "<http://webstore.iec.ch>" in the data related to the specific publication. At this date, the publication will be

- reconfirmed,
- withdrawn,
- replaced by a revised edition, or
- amended.

iTeh STANDARD PREVIEW

NOTE The attention of National Committees is drawn to the fact that equipment manufacturers and testing organizations may need a transitional period following publication of a new, amended or revised IEC publication in which to make products in accordance with the new requirements and to equip themselves for conducting new or revised tests.

[IEC 60335-2-81:2015/AMD2:2020](http://standards.iteh.ai/catalog/standards/sist/f557dac2-6562-4616-9c38-11d1835c1000/iec-60335-2-81-2015-amd2-2020)

It is the recommendation of the committee that the content of this publication be adopted for implementation nationally not earlier than 12 months or later than 36 months from the date of publication.

2 Normative references

Replace reference to IEC 60320-1 with the following:

IEC 60320-1, *Appliance couplers for household and similar general purposes – Part 1: General requirements*

Add the following new reference:

IEC 60320-3, *Appliance couplers for household and similar general purposes – Part 3: Standard sheets and gauges*

15 Moisture resistance

Add the following new subclause:

15.1.2 Addition:

Foot warmers are orientated so that the base of the appliance is in contact with the support.

Appliance inlets are covered before carrying out the test.

24 Components

24.1.5 Replace the text of the addition with the following:

All parts of IEC 60320-1 are applicable except for those that make reference to the connectors in the standard sheets of IEC 60320-3.

30 Resistance to heat and fire

30.1 Replace the text of the modification with the following:

Connectors of resilient plastic material are not subjected to the ball pressure test but are subjected to a pressure test using an apparatus similar to that shown in Figure 105, the test being made in a heating cabinet at a temperature of $100\text{ °C} \pm 2\text{ °C}$.

The specimen is clamped between steel jaws, having a cylindrical face of 25 mm radius, a width of 15 mm and a length of 50 mm. The corners are rounded with a radius of 2,5 mm.

The specimen is clamped in such a way that the jaws press against it in the area where it is gripped in normal use, the centre line of the jaws coinciding as nearly as possible with the centre of this area.

The force applied through the jaws is 20 N.

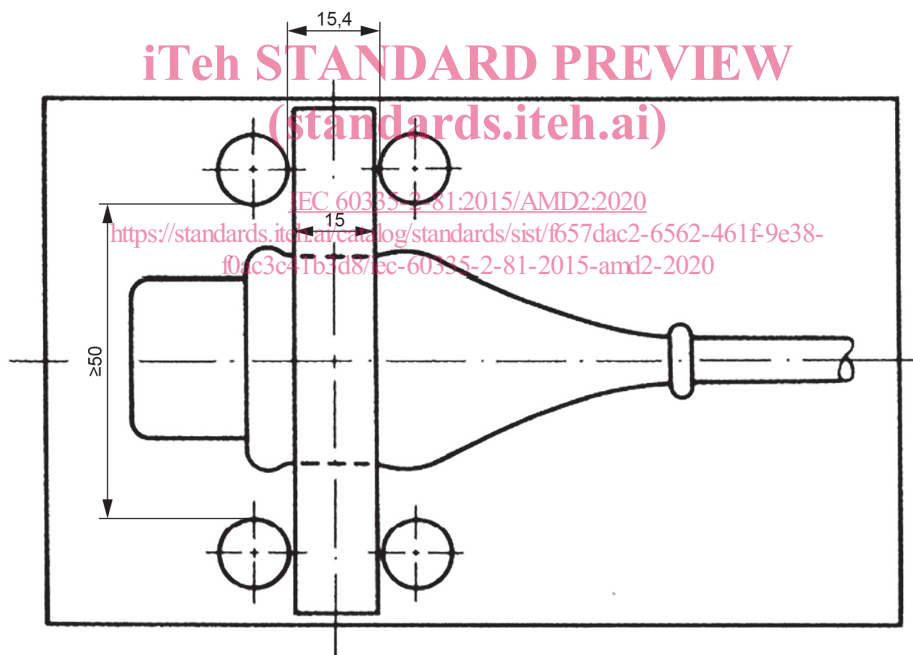
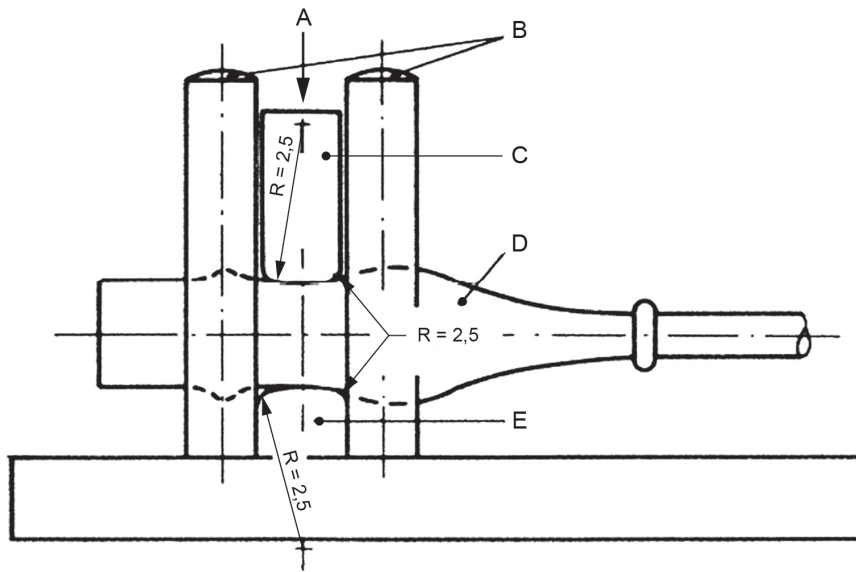
After 1 h, the jaws are removed and the specimen shall show no damage within the meaning of this document.

[IEC 60335-2-81:2015/AMD2:2020](https://standards.iteh.ai/catalog/standards/sist/f657dac2-6562-461f-9e38-f0ac3c41b3d8/iec-60335-2-81-2015-amd2-2020)

Figures

<https://standards.iteh.ai/catalog/standards/sist/f657dac2-6562-461f-9e38-f0ac3c41b3d8/iec-60335-2-81-2015-amd2-2020>

Add the following new Figure:



Key

- A force
- B guides
- C moving jaw
- D sample
- E fixed jaw

Figure 105 – Apparatus for pressure test on connectors

iTeh STANDARD PREVIEW
(standards.iteh.ai)

[IEC 60335-2-81:2015/AMD2:2020](https://standards.iteh.ai/catalog/standards/sist/f657dac2-6562-461f-9e38-f0ac3c41b3d8/iec-60335-2-81-2015-amd2-2020)

<https://standards.iteh.ai/catalog/standards/sist/f657dac2-6562-461f-9e38-f0ac3c41b3d8/iec-60335-2-81-2015-amd2-2020>

AVANT-PROPOS

Le présent amendement a été établi par le comité d'études 61 de l'IEC: Sécurité des appareils électrodomestiques et analogues.

Le texte de cet amendement est issu des documents suivants:

CDV	Rapport de vote
61/5934/CDV	61/6007/RVC

Le rapport de vote indiqué dans le tableau ci-dessus donne toute information sur le vote ayant abouti à l'approbation de cet amendement.

Le comité a décidé que le contenu de cet amendement et de la publication de base ne sera pas modifié avant la date de stabilité indiquée sur le site web de l'IEC sous "http://webstore.iec.ch" dans les données relatives à la publication recherchée. À cette date, la publication sera

- reconduite,
- supprimée,
- remplacée par une édition révisée, ou
- amendée.

NOTE L'attention des Comités nationaux est attirée sur le fait que les fabricants d'appareils et les organismes d'essai peuvent avoir besoin d'une période transitoire après la publication d'une nouvelle publication IEC, ou d'une publication amendée ou révisée, pour fabriquer des produits conformes aux nouvelles exigences et pour adapter leurs équipements aux nouveaux essais ou aux essais révisés.

Le comité recommande que le contenu de cette publication soit entériné au niveau national au plus tôt 12 mois et au plus tard 36 mois après la date de publication.

2 Références normatives

Remplacer la référence à l'IEC 60320-1 par la référence suivante:

IEC 60320-1, *Connecteurs pour usages domestiques et usages généraux analogues – Partie 1: Exigences générales*

Ajouter la nouvelle référence suivante:

IEC 60320-3, *Connecteurs pour usages domestiques et usages généraux analogues – Partie 3: Feuilles de norme et calibres*

15 Résistance à l'humidité

Ajouter le nouveau paragraphe suivant:

15.1.2 Addition:

Les **chancelières** sont orientées de telle manière que la base de l'appareil soit en contact avec le support.

Les socles de connecteurs sont couverts avant d'effectuer l'essai.

24 Composants

24.1.5 Remplacer le texte de l'addition par le texte suivant:

Toutes les parties de l'IEC 60320-1 sont applicables, sauf celles qui font référence aux connecteurs dans les feuilles de normes de l'IEC 60320-3.

30 Résistance à la chaleur et au feu

30.1 Remplacer le texte de la modification par le texte suivant:

Les connecteurs en matière plastique souple ne sont pas soumis à l'essai à la bille, mais sont soumis à un essai de pression à l'aide d'un appareil analogue à celui représenté à la Figure 105, l'essai étant effectué dans une étuve à une température de $100\text{ °C} \pm 2\text{ °C}$.

L'éprouvette est serrée entre deux mâchoires d'acier qui ont une face cylindrique de 25 mm de rayon, une largeur de 15 mm et une longueur de 50 mm. Les coins sont arrondis avec un rayon de 2,5 mm.

L'éprouvette est serrée de telle manière que les mâchoires exercent une pression sur elle dans la zone où elle est tenue en utilisation normale, l'axe des mâchoires coïncidant aussi étroitement que possible avec le centre de cette zone.

La force appliquée par les mâchoires est de 20 N.

Après 1 h, les mâchoires sont retirées et l'éprouvette ne doit présenter aucun dommage au sens du présent document.

iTeh STANDARD PREVIEW
(standards.iteh.ai)
<https://standards.iteh.ai/catalog/standards/sist/f657dac2-6562-461f-9e38-f0ac3c41b3d8/iec-60335-2-81-2015-amd2-2020>

Figures

Ajouter la nouvelle figure suivante: