
Norme internationale



4472

INTERNATIONAL ORGANIZATION FOR STANDARDIZATION • МЕЖДУНАРОДНАЯ ОРГАНИЗАЦИЯ ПО СТАНДАРТИЗАЦИИ • ORGANISATION INTERNATIONALE DE NORMALISATION

Sciages de bois résineux et feuillus — Paquets pour le transport

Coniferous and broadleaved sawn timber — Transportation packages

Première édition — 1983-05-01

ITeH STANDARD PREVIEW
(standards.iteh.ai)

[ISO 4472:1983](https://standards.iteh.ai/catalog/standards/sist/7a877c60-cf5d-4571-b05f-a3144858ec24/iso-4472-1983)

<https://standards.iteh.ai/catalog/standards/sist/7a877c60-cf5d-4571-b05f-a3144858ec24/iso-4472-1983>

CDU 674.031/.032-41 : 621.86

Réf. n° : ISO 4472-1983 (F)

Descripteurs : bois, bois scie, bois feuillus, bois résineux, transport de marchandises, emballage, spécification, dimension, marquage.

Avant-propos

L'ISO (Organisation internationale de normalisation) est une fédération mondiale d'organismes nationaux de normalisation (comités membres de l'ISO). L'élaboration des Normes internationales est confiée aux comités techniques de l'ISO. Chaque comité membre intéressé par une étude a le droit de faire partie du comité technique correspondant. Les organisations internationales, gouvernementales et non gouvernementales, en liaison avec l'ISO, participent également aux travaux.

Les projets de Normes internationales adoptés par les comités techniques sont soumis aux comités membres pour approbation, avant leur acceptation comme Normes internationales par le Conseil de l'ISO.

La Norme internationale ISO 4472 a été élaborée par le comité technique ISO/TC 55, *Bois sciés et grumes à sciages*, et a été soumise aux comités membres en juillet 1981.

Les comités membres des pays suivants l'ont approuvée :

Allemagne, R.F.	France	Roumanie
Autriche	Hongrie	Sri Lanka
Belgique	Inde	Tanzanie
Bésil	Italie	Tchécoslovaquie
Canada	Norvège	URSS
Cuba	Pays-Bas	Yougoslavie
Finlande	Pologne	

[ISO 4472:1983](https://standards.iteh.ai/catalog/standards/sist/7a877c60-cf5d-4571-b05f-a3144834c248/iso-4472-1983)

<https://standards.iteh.ai/catalog/standards/sist/7a877c60-cf5d-4571-b05f-a3144834c248/iso-4472-1983>

Les comités membres des pays suivants l'ont désapprouvée pour des raisons techniques :

Afrique du Sud, Rép. d'
Suède

Sciages de bois résineux et feuillus — Paquets pour le transport

1 Objet et domaine d'application

La présente Norme internationale spécifie les exigences relatives aux paquets et aux multipaquets de sciages de bois résineux et feuillus, avivés et non avivés, rabotés et non rabotés.

2 Définitions (voir la figure)

2.1 paquet : Unité de transport ou de stockage, composée de rangs et de piles de sciages, d'intercalaires et de cerclages.

2.2 multipaquet : Unité de transport ou de stockage, composée de plusieurs paquets, d'intercalaires et de cerclages.

2.3 intercalaire : Élément de liaison plat dans un paquet, fait de bois ou d'une autre matière, qui assure la liaison de sciages dans un paquet ainsi que la stabilité de la forme, et qui ne produit pas d'effet nuisible sur les sciages. Dans un multipaquet, l'intercalaire joue le rôle d'élément de séparation.

2.4 cerclage : Élément d'emballage assurant le maintien de la forme et de la structure d'un paquet (ou d'un multipaquet).

2.5 enveloppe : Élément de protection contre les agents atmosphériques et les salissures.

3 Constitution

3.1 Les paquets peuvent être constitués de sciages d'une ou de plusieurs essence(s), d'une ou de plusieurs qualité(s), d'une épaisseur, d'une ou de plusieurs largeur(s) et longueur(s), selon les stipulations du contrat.

3.2 Les multipaquets doivent être formés de paquets conformes aux exigences de 3.1 et de 4.1. Ils doivent avoir des paquets de la même hauteur, ayant la même constitution ou non mais appartenant au même lot d'expédition.

4 Dimensions et masse

4.1 Les dimensions des sections transversales des paquets et des multipaquets doivent être conformes aux spécifications du tableau.

4.2 La longueur d'un paquet doit être déterminée suivant la longueur maximale du sciage à emballer et, pour l'emballage de sciages de plusieurs longueurs, suivant la longueur du sciage le plus long. La longueur d'un multipaquet doit être déterminée suivant la longueur maximale des paquets.

4.3 La masse d'un paquet (ou d'un multipaquet) doit être déterminée en multipliant le volume des sciages d'un paquet (ou d'un multipaquet) par la masse de 1 m³ du bois au moment de l'expédition.

Dimensions des sections transversales des paquets mm		Nombre de paquets dans un multipaquet		Dimensions des sections transversales des multipaquets mm	
Largeur	Hauteur	En largeur	En hauteur	Largeur	Hauteur
1 250 à 1 350	1 250 à 1 450	2	2	2 500 à 2 700	2 550 à 2 950
1 250 à 1 350	600 à 700	2	2	2 500 à 2 700	1 250 à 1 450
1 000 à 1 200	1 000 à 1 200	2	2	2 000 à 2 400	2 050 à 2 450
1 000 à 1 200	500 à 600	1	2	1 000 à 1 200	1 050 à 1 250
800 à 900	800 à 900	3	3	2 400 à 2 700	2 500 à 2 800
500 à 650	500 à 625	2	2	1 000 à 1 300	1 050 à 1 300

NOTES

1 La hauteur des multipaquets spécifiée permet l'utilisation des intercalaires d'épaisseur 50 mm. Des intercalaires d'une plus grande épaisseur peuvent être utilisés, à condition de garder la hauteur spécifiée.

2 Le tableau spécifie les gammes des dimensions maximales des paquets et des multipaquets.

3 Il est permis d'appliquer d'autres dimensions des sections transversales des paquets et des multipaquets, selon les conditions locales à l'intérieur des frontières nationales.

5 Forme et structure

5.1 Les paquets ou les multipaquets doivent avoir une section transversale rectangulaire et un ou deux bout(s) aligné(s).

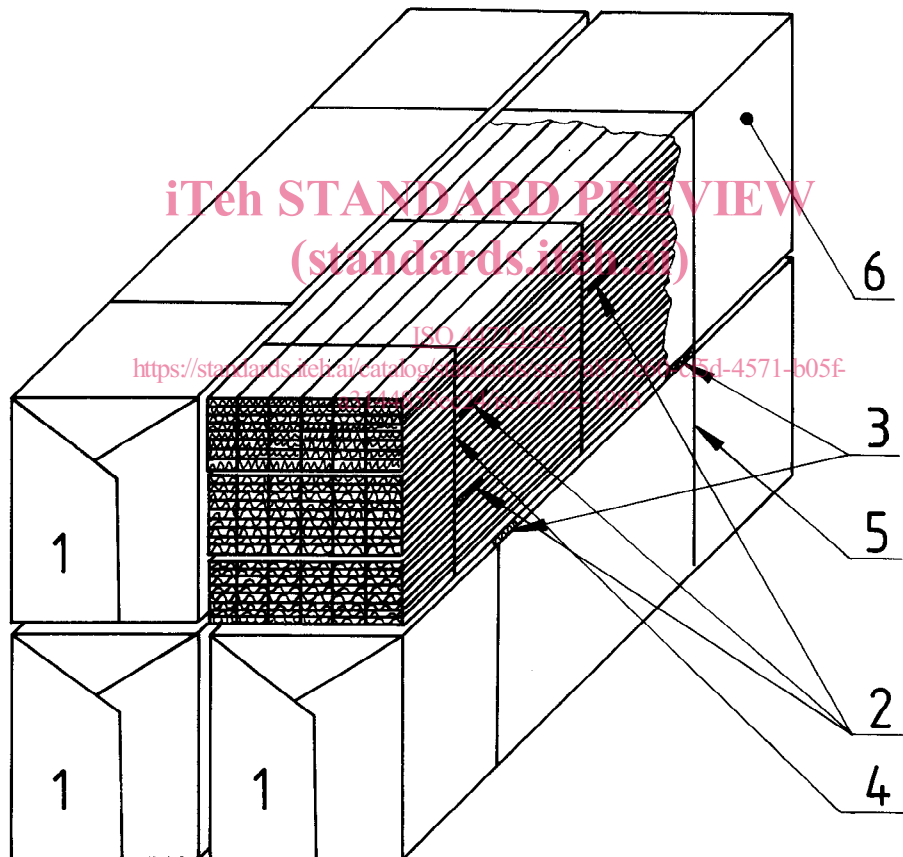
5.2 Les dimensions, le nombre et la disposition des intercalaires et des cerclages doivent être tels qu'ils assurent la forme, l'intégrité et la stabilité des paquets et des multipaquets, de manière à faciliter leur manutention mécanique. Les intercalaires et les cerclages ne doivent pas endommager les sciages.

5.3 En cas d'utilisation d'une enveloppe pour un paquet (ou un multipaquet) la nature et la disposition de celle-ci doivent être fixées par accord entre les parties intéressées.

6 Identification (marquage)

6.1 Chaque paquet (ou multipaquet) doit comporter une étiquette d'identification ou une marque indiquant le numéro du lot et du paquet (ou du multipaquet).

6.2 L'étiquette doit être posée sur la surface d'une des extrémités et la marque doit être faite sur la face supérieure et/ou sur la face latérale droite, par rapport à l'extrémité alignée du paquet (ou du multipaquet). En cas d'utilisation d'une enveloppe, la marque doit également être faite sur la face de l'enveloppe elle-même.



- | | |
|---|---|
| 1 Paquet de sciages pour le transport | 4 Cerclage du paquet pour le transport |
| 2 Intercalaire dans le paquet pour le transport | 5 Cerclage du multipaquet |
| 3 Intercalaire dans le multipaquet | 6 Enveloppe du paquet pour le transport |

Figure — Multipaquet constitué de quatre paquets pour le transport