
Norme internationale



4486

INTERNATIONAL ORGANIZATION FOR STANDARDIZATION • МЕЖДУНАРОДНАЯ ОРГАНИЗАЦИЯ ПО СТАНДАРТИЗАЦИИ • ORGANISATION INTERNATIONALE DE NORMALISATION

Conduits aérauliques et accessoires en amiante-ciment — Dimensions et caractéristiques

Asbestos-cement ventilation ducts and fittings — Dimensions and characteristics

Première édition — 1985-09-15

IT-IT STANDARD PREVIEW
(standards.iteh.ai)

[ISO 4486:1985](https://standards.iteh.ai/catalog/standards/sist/164a96ea-e1df-4639-bcbf-46157671de7e/iso-4486-1985)

<https://standards.iteh.ai/catalog/standards/sist/164a96ea-e1df-4639-bcbf-46157671de7e/iso-4486-1985>

CDU 691.328.5-462 : 697.922

Réf. n° : ISO 4486-1985 (F)

Descripteurs : bâtiment, ventilation, produit en amiante-ciment, tuyau, raccord, spécification, dimension, tolérance de dimension, essai, essai de fonctionnement, marquage.

Avant-propos

L'ISO (Organisation internationale de normalisation) est une fédération mondiale d'organismes nationaux de normalisation (comités membres de l'ISO). L'élaboration des Normes internationales est confiée aux comités techniques de l'ISO. Chaque comité membre intéressé par une étude a le droit de faire partie du comité technique créé à cet effet. Les organisations internationales, gouvernementales et non gouvernementales, en liaison avec l'ISO, participent également aux travaux.

Les projets de Normes internationales adoptés par les comités techniques sont soumis aux comités membres pour approbation, avant leur acceptation comme Normes internationales par le Conseil de l'ISO. Les Normes internationales sont approuvées conformément aux procédures de l'ISO qui requièrent l'approbation de 75 % au moins des comités membres votants.

La Norme internationale ISO 4486 a été élaborée par le comité technique ISO/TC 77, *Produits en ciment renforcé par des fibres*.

[ISO 4486:1985](https://standards.iteh.ai/catalog/standards/sist/164a96ea-e1df-4639-bcbf-46157671de7e/iso-4486-1985)

<https://standards.iteh.ai/catalog/standards/sist/164a96ea-e1df-4639-bcbf-46157671de7e/iso-4486-1985>

Sommaire

	Page
1 Objet et domaine d'application	1
2 Références	1
3 Composition	1
4 Types	1
5 Aspect général et finition	1
6 Caractéristiques	1
7 Essais	5
8 Marquage	6
9 Conformité aux normes nationales	6
Annexes	
A Formalités de réception pour des produits ne faisant pas l'objet d'une certification par une tierce partie	7
B Certification par une tierce partie	8

iTeh STANDARD PREVIEW
(standards.iteh.ai)
ISO 4486:1985
<https://standards.iteh.ai/catalog/standards/sist/16-4a96ca-c1df-4639-bcbf-46157671de7e/iso-4486-1985>

Page blanche

iTeh STANDARD PREVIEW
(standards.iteh.ai)

ISO 4486:1985

<https://standards.iteh.ai/catalog/standards/sist/164a96ea-e1df-4639-bcbf-46157671de7e/iso-4486-1985>

Conduits aérauliques et accessoires en amiante-ciment — Dimensions et caractéristiques

1 Objet et domaine d'application¹⁾

La présente Norme internationale s'applique aux conduits droits et accessoires en amiante-ciment utilisés pour la ventilation et ayant des sections transversales allant jusqu'à 300 mm. Elle spécifie également des méthodes de contrôle des dimensions et détermine les caractéristiques principales et les épreuves de réception applicables à ces produits.

2 Références

ISO 390, *Produits en amiante-ciment — Échantillonnage et contrôle.*

ISO 1182, *Essais au feu — Matériaux de construction — Essai de non-combustibilité.*

3 Composition

Les conduits et accessoires auxquels la présente Norme internationale s'applique sont constitués essentiellement d'un liant²⁾ hydraulique inorganique renforcé par des fibres d'amiante avec ou sans addition d'autres fibres.

Des charges et des pigments peuvent être ajoutés.

4 Types

Les conduits et accessoires peuvent être de deux types :

- avec bout mâle et emboîture;
- à bouts lisses.

Les accessoires doivent avoir des angles de 45° et 90°.³⁾

5 Aspect général et finition

La surface intérieure doit être régulière et lisse.

Les conduits et accessoires sont considérés comme satisfaisants sous réserve qu'aucune fissure ne traverse les parois. Si nécessaire, les conduits et accessoires peuvent être avec ou sans revêtement interne et/ou externe approprié.

6 Caractéristiques

6.1 Caractéristiques géométriques

6.1.1 Formes et dimensions⁴⁾

Les dimensions nominales des conduits et accessoires de section circulaire, carrée ou rectangulaire (voir figures 1, 2 et 3) correspondent à la dimension intérieure, exprimée en millimètres, les tolérances n'étant pas prises en compte.

Dimensions en millimètres

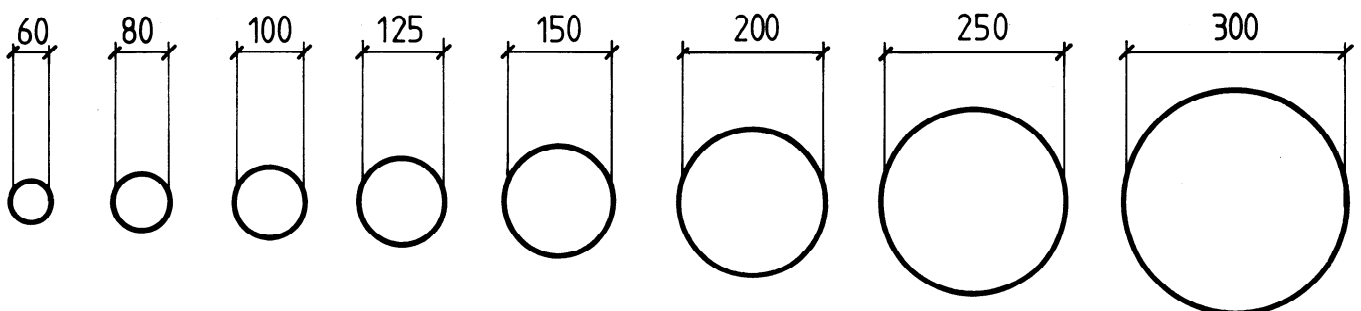


Figure 1

1) Lorsque ces conduits sont utilisés pour d'autres applications, ils relèvent des normes nationales.

2) Les normes nationales peuvent spécifier le liant à utiliser.

3) Les accessoires avec d'autres angles doivent correspondre aux normes nationales ou aux spécifications du fabricant.

4) Les dimensions indiquées sont préférentielles. Les normes nationales peuvent en retenir d'autres.

Dimensions en millimètres

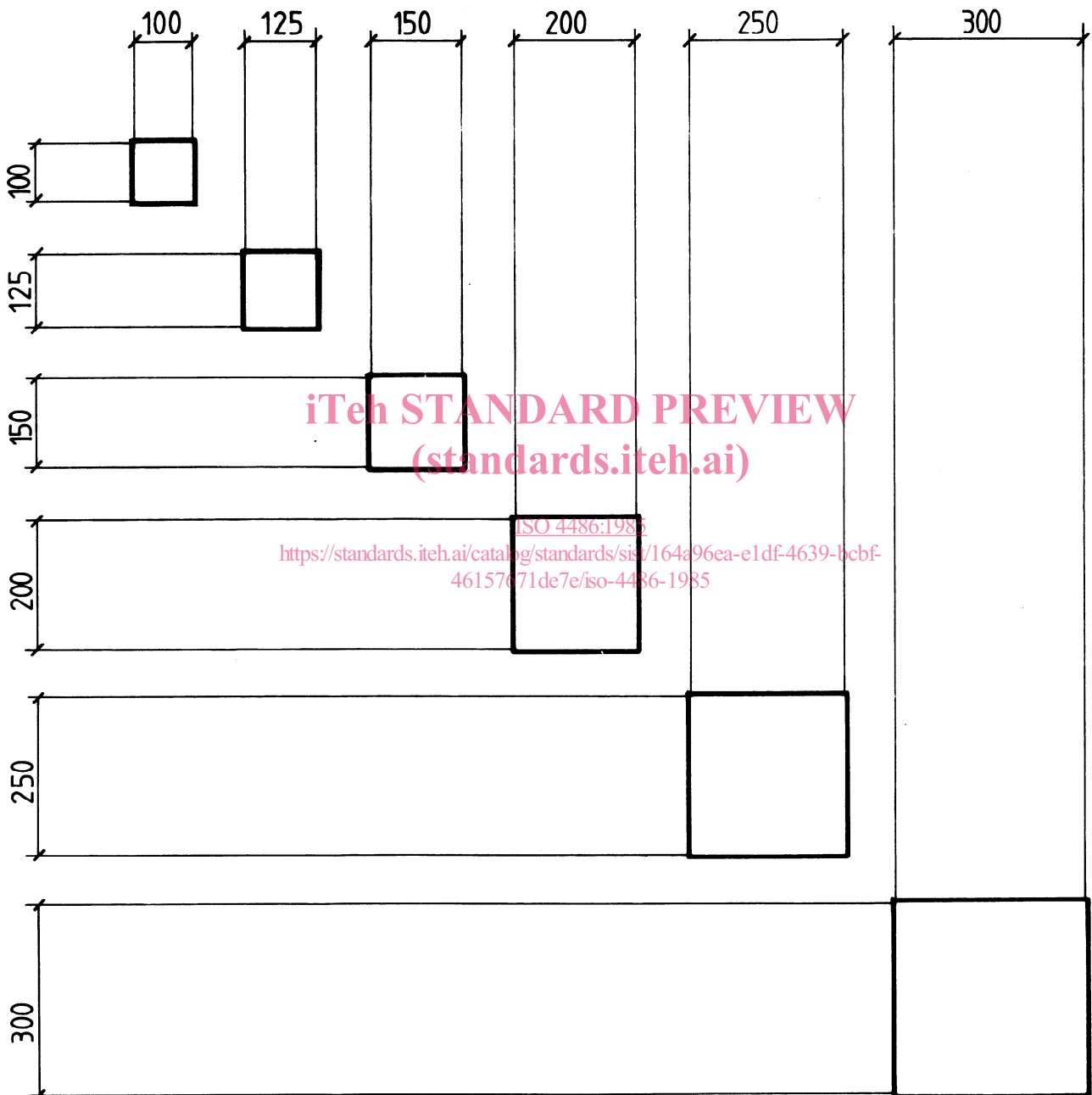


Figure 2

6.1.2 Longueur nominale des conduits

Pour les éléments à bout lisse, la longueur nominale des conduits, exprimée en mètres, correspond à la longueur mesurée entre les extrémités des conduits. Pour les conduits à emboîture rapportée, voir figure 4.

Pour les conduits monolithes, la longueur nominale, exprimée en mètres, doit être définie dans le catalogue du fabricant (voir figure 5).

La série de longueurs nominales est la suivante :

2,00 – 2,50 – 3,00 – 4,00 – 5,00

6.1.3 Dimension de l'emboîture et du bout mâle pour les conduits et accessoires

Pour les conduits et accessoires avec emboîture, les deux conditions suivantes sont applicables (voir figure 6) :

$$a \geq 55 \text{ mm}$$

$$b \geq a + 5 \text{ mm}$$

Pour les extrémités sans emboîture des conduits et accessoires, la longueur du bout mâle doit être au moins égale à la profondeur de l'emboîture correspondante plus 5 mm.¹⁾

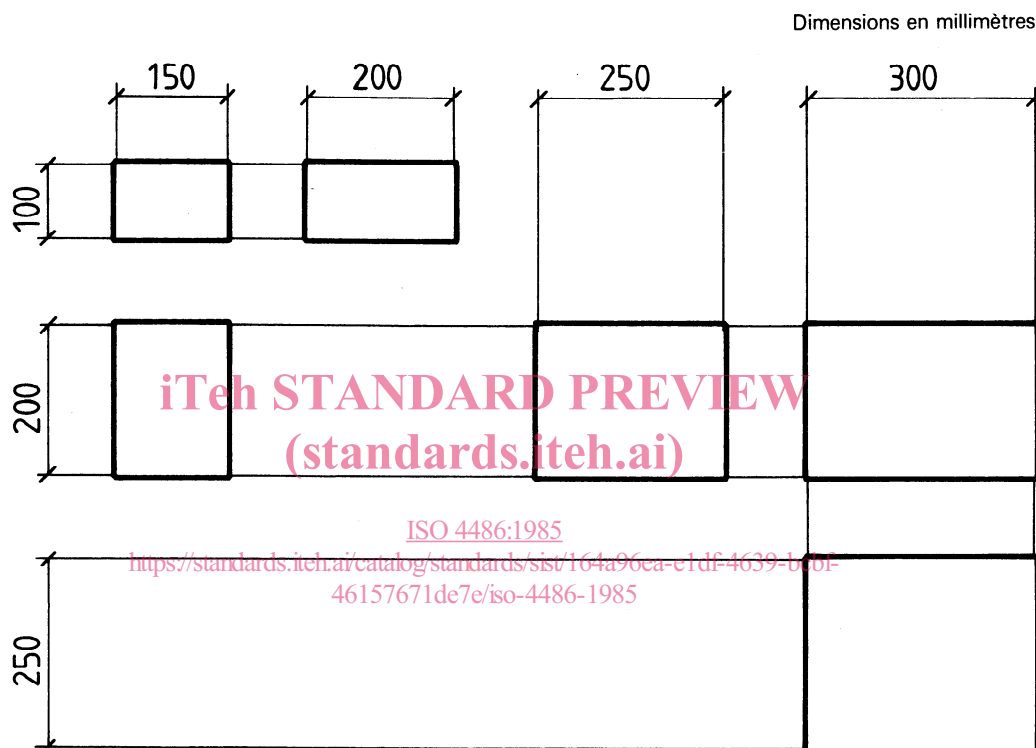


Figure 3

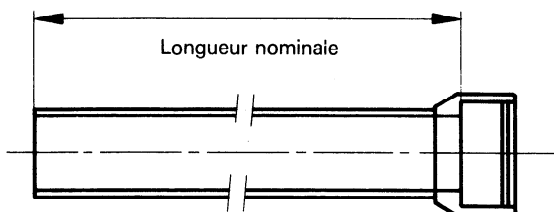


Figure 4

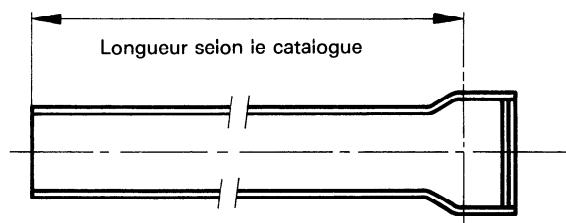


Figure 5

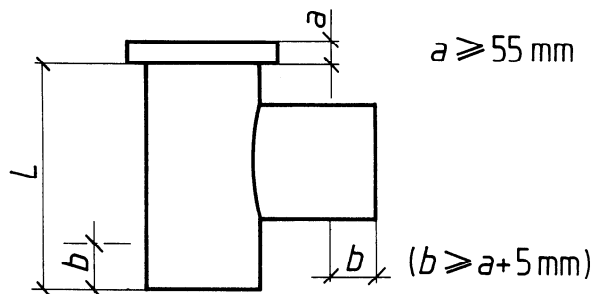


Figure 6

1) Les dimensions des emboîtures correspondent aux normes nationales ou au catalogue du fabricant.

6.1.4 Épaisseurs nominales des parois des conduits et accessoires

Les épaisseurs nominales correspondent aux épaisseurs des tuyaux, exprimées en millimètres. Elles sont les suivantes :

5 – 6 – 7 – 8 et 9

6.1.5 Tolérances

6.1.5.1 Sections transversales des conduits et accessoires circulaires, carrés ou rectangulaires

Les dimensions intérieures minimales et les dimensions extérieures maximales sont données au tableau 1.

Il est recommandé que les angles des conduits carrés et rectangulaires aient un rayon intérieur maximal de :

20 mm pour les dimensions de 100 à 150 mm

30 mm pour les dimensions de 200 à 300 mm

Le rayon maximal est défini par la plus petite dimension de la section transversale.

Les rayons intérieurs des accessoires doivent être les mêmes que ceux des conduits correspondants.

6.1.5.2 Longueurs

Tolérance sur la longueur nominale des conduits :

Écart supérieur : + 5 mm

Écart inférieur : – 20 mm

6.1.5.3 Épaisseur des parois des conduits et accessoires

Les tolérances sur l'épaisseur des parois sont données au tableau 2.

6.2 Caractéristiques physiques

6.2.1 Non-combustibilité

Les conduits et accessoires sont en principe classés non combustibles suivant l'ISO 1182. Dans le cas contraire, le fabricant doit indiquer aux spécifications de quelle norme nationale le matériau satisfait.

6.2.2 Masse volumique

Mesurée comme spécifié en 7.2.2, la masse volumique à l'état sec des conduits et accessoires ne doit pas être inférieure à 1,20 g/cm³.

Tableau 1 – Dimensions intérieures minimales et dimensions extérieures maximales

Valeurs en millimètres

Épaisseur nominale de paroi	Dimensions nominales							
	60	80	100	125	150	200	250	300
5	min. 56 max. 75	min. 76 max. 96	min. 95 max. 116	min. 120 max. 142				
6	min. 56 max. 78	min. 76 max. 98	min. 95 max. 119	min. 120 max. 144	min. 144 max. 170	min. 193 max. 221	min. 242 max. 272	min. 291 max. 323
7	min. 56 max. 80	min. 76 max. 101	min. 95 max. 121	min. 120 max. 146	min. 144 max. 172	min. 193 max. 223	min. 242 max. 274	min. 291 max. 325
8			min. 95 max. 123	min. 120 max. 149	min. 144 max. 174	min. 193 max. 225	min. 242 max. 276	min. 291 max. 327
9						min. 193 max. 228	min. 242 max. 279	min. 291 max. 330

NOTE – Les valeurs encadrées sont des valeurs préférentielles.

Tableau 2 – Tolérances sur l'épaisseur des parois

Valeurs en millimètres

Épaisseur nominale de paroi	Tolérance	Épaisseur maximale de paroi à la soudure
5	± 0,8	7,5
6	± 1,0	9,0
7	± 1,2	10,5
8	± 1,4	12,0
9	± 1,6	13,5

NOTE – Dans le cas de conduits sans soudure les tolérances sur l'épaisseur de paroi sont les suivantes :

Épaisseur nominale	5	6	7	8	9
Tolérance	{ - 0,8 + 1,6	{ - 1,0 + 2,0	{ - 1,2 + 2,4	{ - 1,4 + 2,8	{ - 1,6 + 3,2

6.2.3 Perméabilité à l'air

Essayés comme spécifié en 7.2.3, les conduits et accessoires ne doivent présenter ni fissure, ni fuite, ni suintement.

7 Essais

a) Essais obligatoires

- mesure de la masse volumique;
- contrôle dimensionnel.

b) Essais facultatifs

- non-combustibilité;
- perméabilité à l'air.

7.1 Contrôle dimensionnel

7.1.1 Section transversale

7.1.1.1 Matériel

Le matériel comprend des gabarits d'acier qui doivent avoir les dimensions correspondant au tableau 1 avec une précision de $\pm 0,2$ mm, et des gabarits intérieurs qui doivent avoir les angles arrondis comme indiqué en 6.1.5.1. Les gabarits extérieurs doivent avoir les angles droits.

7.1.1.2 Mode opératoire

Contrôler la section transversale en posant le gabarit à l'intérieur et à l'extérieur du bout lisse ou du bout mâle des conduits et accessoires jusqu'à une profondeur de 60 mm, en les maintenant perpendiculaires à l'axe longitudinal.

7.1.1.3 Expression des résultats

Noter le nombre de pièces pour lesquelles les gabarits ont coulé librement et le nombre où les gabarits ne sont pas passés.

7.1.2 Longueurs

7.1.2.1 Matériel

Le matériel comprend un mètre ruban calibré en acier permettant la mesure avec une précision de 1,0 mm.

7.1.2.2 Mode opératoire

Mesurer le conduit parallèlement à son axe longitudinal pour déterminer la longueur maximale. Pour les conduits avec emboîture, déterminer la longueur utile.

7.1.2.3 Expression des résultats

Pour chaque conduit, noter la longueur, en millimètres sans décimales.

7.1.3 Épaisseur de paroi

7.1.3.1 Matériel

Le matériel comprend un micromètre ayant des surfaces de mesure circulaires, plates et parallèles d'un diamètre de 5 mm, permettant d'effectuer les mesures avec une précision de 0,1 mm.

7.1.3.2 Mode opératoire

Déterminer les épaisseurs minimales et maximales par au moins 10 mesurages à environ 50 mm de chaque bout lisse pour les pièces sans emboîture et au bout mâle pour les pièces avec emboîture. Si les pièces ont une soudure longitudinale, mesurer séparément l'épaisseur de la paroi à la soudure.

7.1.3.3 Expression des résultats

Pour chaque pièce, noter les épaisseurs maximales et minimales mesurées à chaque extrémité, en millimètres avec une décimale. Noter séparément l'épaisseur de la soudure également en millimètres avec une décimale.

7.1.4 Profondeur des emboîtures

7.1.4.1 Matériel

Le matériel comprend un gabarit qui doit avoir les mêmes dimensions extérieures de section transversale que celles indiquées au tableau 1. La forme des angles des gabarits doit correspondre à la forme extérieure des conduits et accessoires.

7.1.4.2 Mode opératoire

Enfoncer le gabarit pour contrôler la profondeur minimale requise de l'emboîture.

7.1.4.3 Expression des résultats

Pour chaque pièce, noter la profondeur de l'emboîture, en millimètres.

7.2 Essais physiques

7.2.1 Non-combustibilité

Les spécifications et méthodes d'essai doivent correspondre à celles indiquées dans la Norme internationale ou nationale correspondante.

7.2.2 Masse volumique

7.2.2.1 Mode opératoire

Déterminer la masse volumique par l'essai sur au moins trois éprouvettes découpées dans la paroi droite et non usinée en dehors de l'emboîture. La longueur des éprouvettes doit être de 250 mm et la largeur ou largeur développée de 80 mm.