
Norme internationale



4492

INTERNATIONAL ORGANIZATION FOR STANDARDIZATION • МЕЖДУНАРОДНАЯ ОРГАНИЗАЦИЯ ПО СТАНДАРТИЗАЦИИ • ORGANISATION INTERNATIONALE DE NORMALISATION

Poudres métalliques à l'exclusion des poudres pour métaux-durs — Détermination de changements dimensionnels liés à la compression et au frittage

Metallic powders, excluding powders for hardmetals — Determination of dimensional changes associated with compacting and sintering

iteh STANDARD PREVIEW

Deuxième édition — 1985-06-15 (standards.iteh.ai)

[ISO 4492:1985](#)

<https://standards.iteh.ai/catalog/standards/sist/b332e20f-4964-41f7-8394-4ec034c8c06f/iso-4492-1985>

CDU 621.762.4/.5 : 531.71

Réf. n° : ISO 4492-1985 (F)

Descripteurs : métallurgie des poudres, poudre métallique, compactage, frittage, essai, essai de stabilité dimensionnelle, mesurage de dimension.

Avant-propos

L'ISO (Organisation internationale de normalisation) est une fédération mondiale d'organismes nationaux de normalisation (comités membres de l'ISO). L'élaboration des Normes internationales est confiée aux comités techniques de l'ISO. Chaque comité membre intéressé par une étude a le droit de faire partie du comité technique créé à cet effet. Les organisations internationales, gouvernementales et non gouvernementales, en liaison avec l'ISO, participent également aux travaux.

Les projets de Normes internationales adoptés par les comités techniques sont soumis aux comités membres pour approbation, avant leur acceptation comme Normes internationales par le Conseil de l'ISO. Les Normes internationales sont approuvées conformément aux procédures de l'ISO qui requièrent l'approbation de 75 % au moins des comités membres votants.

La Norme internationale ISO 4492 a été élaborée par le comité technique ISO/TC 119, *Métallurgie des poudres*.

[ISO 4492:1985](https://standards.iteh.ai/catalog/standards/sis/4332e20f-4964-41f7-8394-4e034c8c06f/iso-4492-1985)

La Norme internationale ISO 4492 a été pour la première fois publiée en 1978. Cette deuxième édition annule et remplace la première édition, dont elle constitue une révision mineure.

Poudres métalliques à l'exclusion des poudres pour métaux-durs — Détermination de changements dimensionnels liés à la compression et au frittage

1 Objet et domaine d'application

La présente Norme internationale spécifie une méthode par laquelle les changements dimensionnels liés à la compression et au frittage des poudres métalliques sont comparés à ceux d'une poudre de référence mise en œuvre dans des conditions similaires. (Voir chapitre 4.)

La méthode s'applique à la détermination de trois types de changements dimensionnels survenant au cours du traitement des poudres métalliques, à l'exclusion des poudres pour métaux-durs.

2 Références

ISO 2740, *Matériaux en métal fritté (à l'exclusion des métaux-durs) — Éprouvettes de traction.*

ISO 3927, *Poudres métalliques, à l'exclusion des poudres pour métaux-durs — Détermination de la compressibilité sous compression uniaxiale.*

3 Principe

Compression d'une poudre ou d'un mélange de poudres métalliques avec adjonction de lubrifiant en vue d'obtenir une éprouvette, puis frittage de celle-ci dans des conditions contrôlées. Selon le changement dimensionnel particulier requis, mesurage des dimensions de la cavité de la matrice non remplie, sur le comprimé cru et/ou sur l'éprouvette frittée. Calcul de la différence algébrique entre les diverses mesures, en pourcentage de la dimension de la cavité de la matrice ou du comprimé cru. (Voir chapitre 9.)

Des essais sont effectués en parallèle sur des éprouvettes étalons réalisées à partir d'un lot de poudre de référence et sur les éprouvettes à étudier et les changements dimensionnels des deux poudres sont notés.

4 Paramètres d'essai

La poudre de référence doit être choisie par accord entre fournisseur et utilisateur et doit avoir une composition et des propriétés les plus voisines possibles de celles de la poudre à essayer.

Les trois types suivants de changement dimensionnel sont spécifiés dans la présente Norme internationale :

4.1 Entre dimensions de la matrice et dimensions du comprimé (détente): Augmentation des dimensions d'un comprimé, mesurées perpendiculairement à la direction de la compression, après son éjection de la matrice.

4.2 Entre l'état comprimé et l'état fritté (changement dimensionnel dû au frittage): Changement des dimensions d'un objet résultant du frittage.

4.3 Entre les dimensions de la matrice et celles de la pièce frittée (changement dimensionnel total).

5 Symboles et désignations

Symbole	Désignation	Unité
d_D	Dimension mesurée de la matrice non chargée	mm
d_G	Dimension mesurée du comprimé cru	mm
d_S	Dimension mesurée du comprimé fritté	mm
Δd_{DG}	Détente	% (+)
Δd_{GS}	Changement dimensionnel dû au frittage	% (+ ou -)
Δd_{DS}	Changement dimensionnel total	% (+ ou -)

6 Appareillage

6.1 Outillage de compression, permettant de préparer des éprouvettes cylindriques (voir figure 1), ou rectangulaires (voir figure 2), des éprouvettes de traction (selon l'ISO 2740) ou des éprouvettes similaires aux pièces réelles à fabriquer avec la poudre considérée.

6.2 Presse, capable d'exercer les pressions nécessaires pour obtenir la masse volumique requise.

6.3 Balance, capable de peser au moins 100 g avec une précision de $\pm 0,01$ g.

6.4 Micromètre, ou tout autre appareil approprié, permettant de mesurer les dimensions des comprimés et de la matrice avec une précision de $\pm 0,005$ mm.

6.5 Four de frittage, capable d'établir des conditions de frittage (courbe temps-température et atmosphère) aussi voisines que possible de celles utilisées dans l'industrie pour le type de matériau essayé.

7 Échantillonnage

Des quantités représentatives des poudres d'essai et de référence, suffisantes pour former au moins trois comprimés, doivent être prélevées.

8 Mode opératoire

8.1 Mélanger la poudre d'essai et la poudre de référence dans les mêmes conditions et avec la même masse d'additifs, y compris le lubrifiant, prélevés chacun dans le même lot, pour obtenir la composition des pièces frittées pour lesquelles la poudre est utilisée.

Si la poudre d'essai est fournie prête à être comprimée, elle doit être essayée dans les conditions de réception.

Pour éviter les risques de déformation lors du frittage, il est recommandé de préparer des éprouvettes d'épaisseur inférieure à 5 mm.

8.2 Mesurer, à 0,005 mm près, la dimension soumise à l'essai (diamètre ou longueur) de la matrice non remplie et noter la valeur d_D obtenue.

8.3 Presser, à la masse volumique convenue, au moins trois comprimés de la poudre d'essai et de la poudre de référence, préparées de la manière indiquée en 8.1.

8.4 Mesurer, à 0,005 mm près, la dimension soumise à l'essai des comprimés crus et noter la valeur d_D obtenue.

8.5 Fritter les comprimés d'essai et de référence placés les uns à côté des autres dans les conditions de temps, de température et d'atmosphère simulant les conditions de fabrication des pièces frittées pour lesquelles la poudre est utilisée.

NOTE — Les éléments tels que le support utilisé pour les éprouvettes en vue d'empêcher leurs déformations (par exemple plaque de céramique ou tapis du four), la vitesse de mise en température, l'atmosphère et la vitesse de refroidissement, peuvent jouer sur les changements dimensionnels mesurés; ils doivent donc être pris en compte.

8.6 Après refroidissement à température ambiante, mesurer, à 0,005 mm près, la dimension soumise à l'essai des comprimés d'essai et de référence frittés et noter la valeur d_S obtenue, en

s'assurant que les dimensions avant et après frittage sont prises aux mêmes endroits sur les comprimés.

9 Expression des résultats

9.1 Les changements dimensionnels, exprimés en pourcentage, sont donnés par les formules suivantes :

9.1.1 Changement dimensionnel du comprimé cru (détente)

$$\Delta d_{DG} = \frac{d_G - d_D}{d_D} \times 100$$

9.1.2 Changement dimensionnel dû au frittage (positif ou négatif)

$$\Delta d_{GS} = \frac{d_S - d_G}{d_G} \times 100$$

9.1.3 Changement dimensionnel total (positif ou négatif)

$$\Delta d_{DS} = \frac{d_S - d_D}{d_D} \times 100$$

9.2 Les changements dimensionnels des poudres d'essai et de référence sont donnés par la moyenne d'au moins trois déterminations, arrondie à 0,01 % près.

10 Procès-verbal d'essai

Le procès-verbal d'essai doit contenir les indications suivantes :

- référence à la présente Norme internationale;
- tous détails nécessaires à l'identification de l'échantillon;
- tous détails nécessaires à l'identification de la poudre de référence;
- type et dimensions de l'éprouvette avant frittage;
- masse volumique du comprimé cru;
- détails du frittage;
- résultat obtenu;
- toutes opérations non spécifiées dans la présente Norme internationale, ou considérées comme facultatives;
- détails de tout incident susceptible d'avoir influencé le résultat.

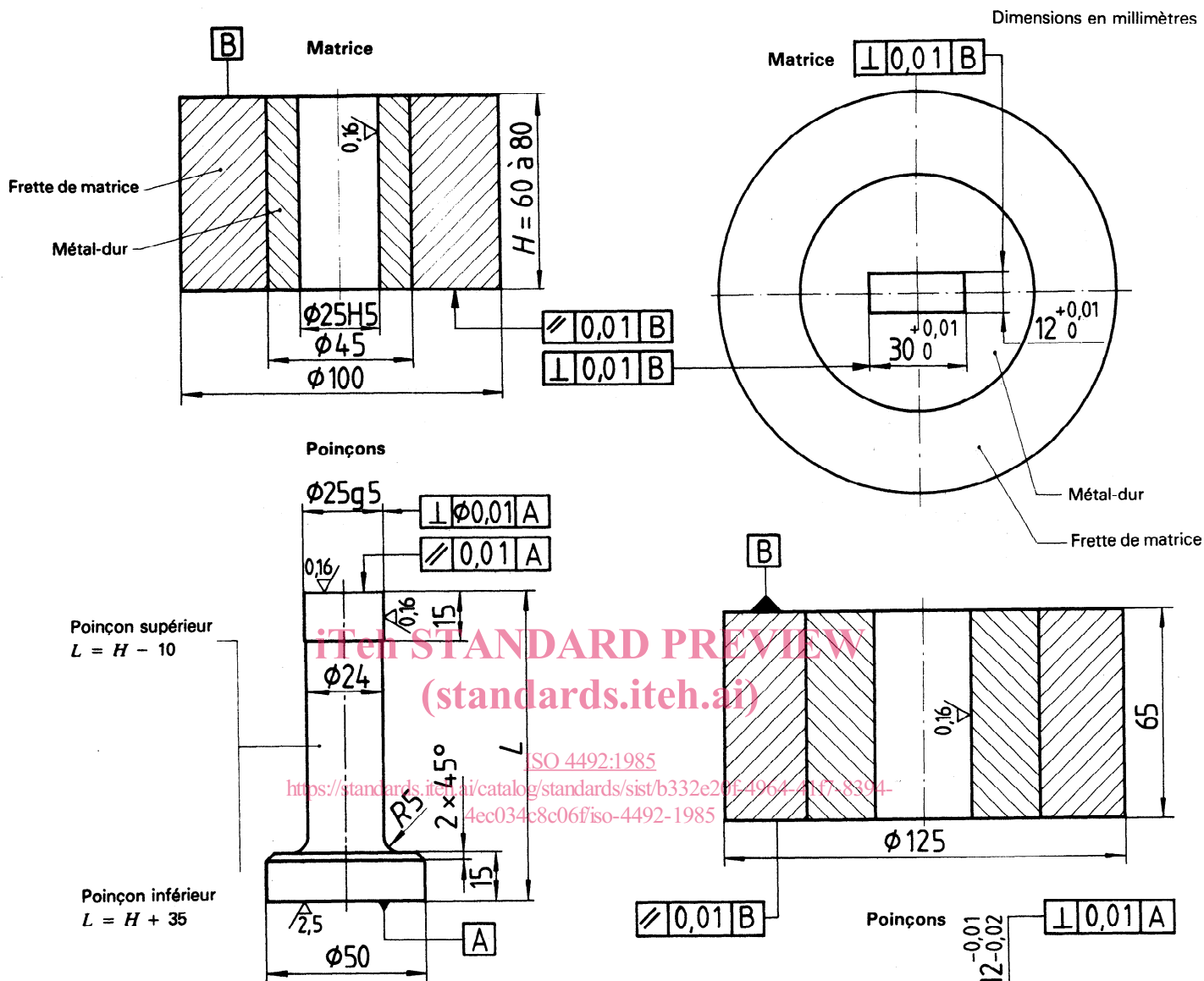


Figure 1 — Exemple d'outillage pour obtenir un comprimé cylindrique

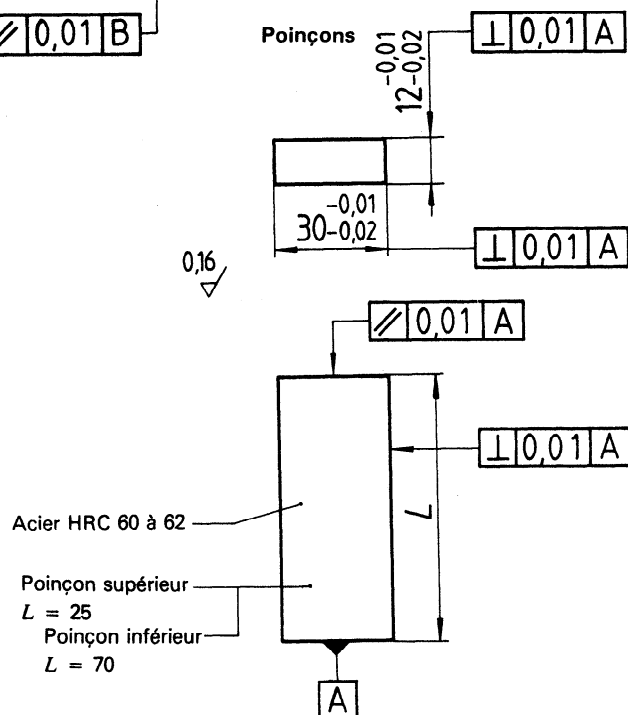
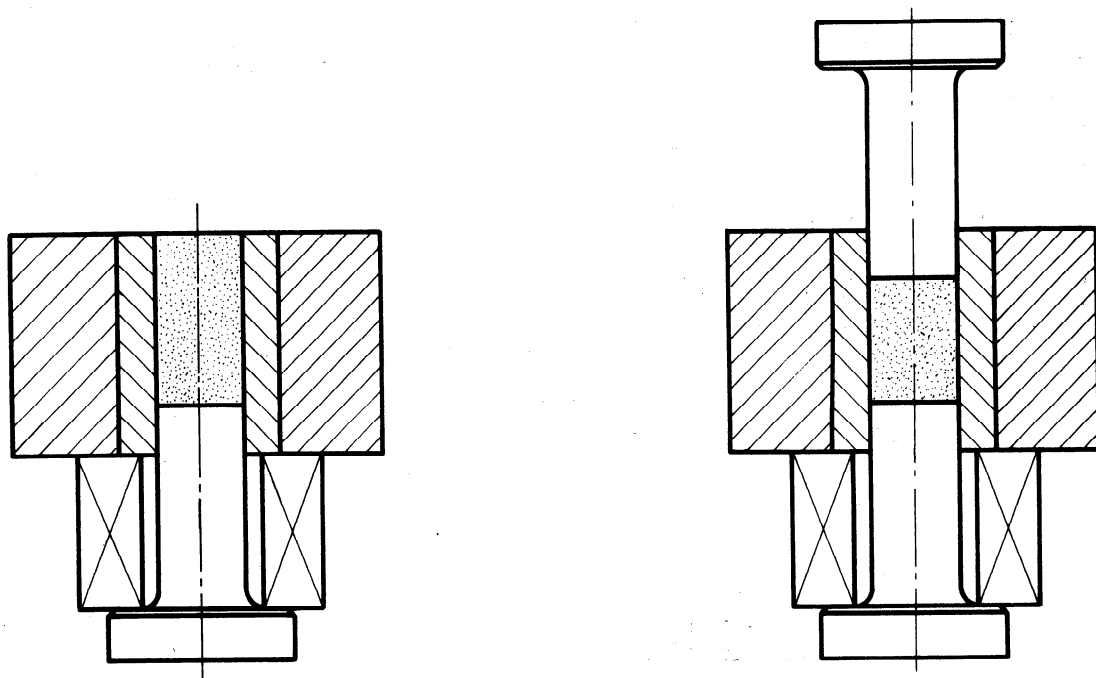


Figure 2 — Exemple d'outillage pour obtenir un comprimé rectangulaire

NOTE — Les surfaces en contact doivent être rodées.



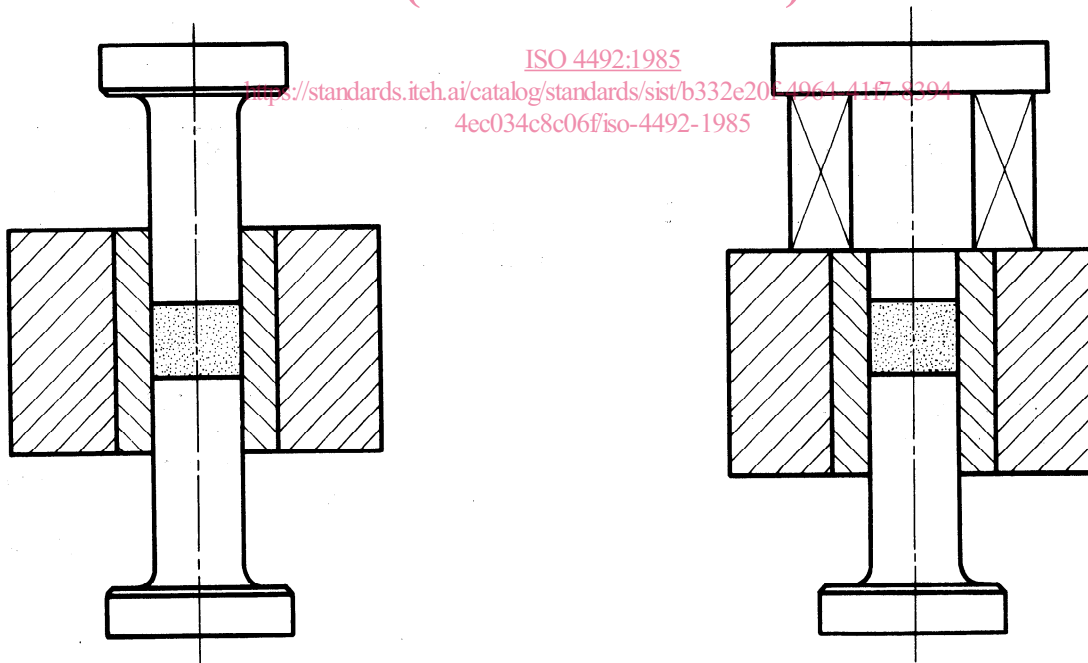
Remplissage

Précompression

ITeH STANDARD PREVIEW
(standards.iteh.ai)

ISO 4492:1985

<https://standards.iteh.ai/catalog/standards/sist/b332e205-4964-41f7-8291-4ec034c8c06f/iso-4492-1985>



Compression

Éjection

Figure 3 – Schéma de production d'un comprimé

Annexe

Informations sur le comportement aux changements dimensionnels

L'introduction d'informations sur le comportement aux changements dimensionnels dans les documents techniques, fournies par les producteurs de poudres sur diverses propriétés de leurs produits, est d'une grande importance pour les industries utilisatrices de poudres. Il est recommandé de donner de telles informations en se référant au changement dimensionnel de nuances de poudres bien définies, essayées conformément à la présente Norme internationale.

iTeh STANDARD PREVIEW
(standards.iteh.ai)

[ISO 4492:1985](https://standards.iteh.ai/catalog/standards/sist/b332e20f-4964-41f7-8394-4ec034c8c06f/iso-4492-1985)

<https://standards.iteh.ai/catalog/standards/sist/b332e20f-4964-41f7-8394-4ec034c8c06f/iso-4492-1985>

Page blanche

iTeh STANDARD PREVIEW
(standards.iteh.ai)

ISO 4492:1985

<https://standards.iteh.ai/catalog/standards/sist/b332e20f-4964-41f7-8394-4ec034c8c06f/iso-4492-1985>