

---

---

**Ključavnice - Vdolbne stavbne ključavnice  
(ekvivalenten DIN 18251:1991)**

Schlösser - Einsteckschlösser für Türen

Locks - Mortice locks for doors

**iTeh STANDARD PREVIEW  
(standards.iteh.ai)**

[PSIST DIN 18251:1996](https://standards.iteh.ai/catalog/standards/sist/9bed7002-adf6-4881-bdb8-bbaaa46d78d3/psist-din-18251-1996)

<https://standards.iteh.ai/catalog/standards/sist/9bed7002-adf6-4881-bdb8-bbaaa46d78d3/psist-din-18251-1996>

Deskriptorji: dozična ključavnica, gradbeništvo, mere, ključavnice, stavbne ključavnice, nega, notranja vrata, ključavnica z zaskoki, ključavnica za cilinder, material, navadna ključavnica, okovje, označbe, pojmi, preskus, preskus kakovosti, stanovanjska vrata, tolerance, vdolbna ključavnica, prijemnik, vrata, vzdrževanje, zahteve

---

ICS 97.180

Referenčna številka  
SIST DIN 18251:1996 (sl)

Nadaljevanje na straneh od 1 do 14

## UVOD

Standard SIST DIN 18251, Ključavnice - Vdolbne stavbne ključavnice, prva izdaja, 1996, ima status slovenskega standarda in je ekvivalenten nemškemu standardu DIN 18251, Schlösser - Einsteckschlösser für Türen, März 1991.

## NACIONALNI PREDGOVOR

Standard DIN 18251:1991 je pripravil Nemški inštitut za standardizacijo (DIN). Slovenski standard SIST DIN 18251:1996 je prevod tega standarda. V primeru spora glede besedila slovenskega prevoda v tem standardu je odločilen izvirni nemški standard. Slovensko izdajo standarda je pripravil tehnični odbor USM/TC PPV Protivlomni in protipožarni vsebniki in zaklepni mehanizmi.

Ta slovenski standard je dne 1996-09-16 odobril direktor USM.

## ZVEZE S STANDARDI

S prevodom tega nemškega standarda veljajo naslednje zveze:

DIN 107	<i>Bezeichnung mit links oder rechts im Bauwesen</i> Označevanje levo ali desno v gradbeništvu
DIN 7168-1	<i>Allgemeintoleranzen - Längen- und Winkelmasse</i> Splošne tolerance - Mere za dolžine in kote
DIN 18103	<i>Türen - Einbruchhemmende Türen - Begriffe, Anforderungen und Prüfungen</i> Vrata - Protivlomna vrata - Pojmi, zahteve in preskusi <a href="https://standards.iteh.ai/standards/DIN-18251-1996">PSIST DIN 18251:1996</a>
DIN 18250-1	<a href="https://standards.iteh.ai/standards/DIN-18250-1-1996">https://standards.iteh.ai/standards/DIN-18250-1-1996</a> <i>Schlösser - Einsteckschlösser für Feuerschutzabschlüsse - Einfallerschloß</i> Ključavnice - Vdolbne stavbne ključavnice za ognjevarna vrata - Ključavnica z vpadom
DIN 18252-2	<i>(Entwurf) Schließzylinder für Türschlösser - Masse, Anforderungen, Prüfungen für Profilzylinder mit einreihigen Stiftzuhaltungen</i> (osnutek) Zaklepni cilindri za stavbne ključavnice - Mere, zahteve, preskusi za profilne cilindre z enorednimi zatičnimi zaskoki
DIN 18255	<i>Baubeschläge - Türdrücker, Türschilder und Türrosetten - Begriffe, Masse, Anforderungen</i> Stavbno okovje - Kljuka, ščiti in rozete - Pojmi, mere, zahteve
DIN 18257	<i>Baubeschläge - Schutzbeschläge - Begriffe, Masse, Anforderungen, Prüfungen und Kennzeichnung</i> Stavbno okovje - Varnostno okovje - Pojmi, mere, zahteve, preskusi, označevanje

DIN 18357	<i>VOB Verdingungsordnung für Bauleistungen - Teil C: Allgemeine Technische Vertragsbedingungen für Bauleistungen (ATV) - Beschlagarbeiten</i> Pogodbene zahteve za dela v gradbeništvu (VOB) - Del C: Splošne tehnične pogodbene zahteve za dela v gradbeništvu (ATV) - Montaža stavbnega okovja
SIST DIN 18252	Zaklepni cilindri za stavbne ključavnice - Pojmi, poimenovanja
SIST DIN 18257	Stavbno okovje - Varnostno okovje - Pojmi, mere, zahteve, preskusi, označevanje
SIST DIN V 18254	Profilni cilinder z zatičnimi zaskoki za stavbne ključavnice - Mere, materiali, zahteve, preskusi, označevanje

### OSNOVA ZA IZDAJO STANDARDA

- Prevod standarda DIN 18251:1991

### OPOMBE

- Povsod, kjer se v besedilu standarda uporablja izraz nemški standard, v SIST DIN 18251:1996 to pomeni slovenski standard.
- Ključavnice, izdelane po tem standardu, se označijo s SIST DIN 18251. Primera oznak iz točke 4.2 se tako glasita:

KLJUČAVNICA SIST DIN 18251 - BB 55 - R - 1

in

PSIST DIN 18251:1996  
<https://standards.iteh.ai/catalog/standards/sist/d70e2e45-4801-4801-bb83-bbaaa46d78d3/psist-din-18251-1996>  
 KLJUČAVNICA SIST DIN 18251 - PZ 65 - W - L 3

- Uvod in nacionalni predgovor nista sestavni del standarda.
- Slovenski standard SIST DIN 18251:1996 je ekvivalenten nemškemu standardu DIN 18251:1991. Od njega se razlikuje v tem, da so izpuščene sklepne opombe in pojasnila, ki niso sestavni del strokovnega besedila standarda in se nanašajo predvsem na zahteve nemškega trga.

<b>VSEBINA</b>	<b>Stran</b>
1 Področje in namen uporabe.....	5
2 Pojmi.....	5
2.1 Navadna ključavnica .....	5
2.2 Dozična ključavnica (ključavnica z zaskoki) .....	5
2.3 Ključavnica za profilni cilinder .....	5
2.4 Ključavnica za sanitarije .....	5
2.5 Vzvod .....	5
3 Mere.....	5
4 Označevanje.....	9
4.1 Kratice za vdolbne ključavnice .....	9
4.2 Primera oznake.....	9
5 Splošno .....	9
6 Zahteve .....	10
6.1 1. razred .....	10
6.2 2. razred.....	10
6.3 3. razred.....	10
6.4 4. razred.....	10
6.5 Izvedbe čelnic.....	11
6.6 Vpad in zapah.....	11
6.7 Ohišje ključavnice.....	11
6.8 Ojačitev v območju prijemnika in območju podboja .....	11
6.9 Protikorozijska zaščita.....	12
6.10 Materiali .....	12
6.11 Dinamična obremenitev.....	12
6.12 Funkcija - izhod v sili .....	12
7 Preskusi .....	12
7.1 Preskus vpada .....	12
7.2 Preskus zapaha .....	12
7.3 Dinamični preskus.....	13
7.4 Trajnostni funkcijski preskus delovanja vpada kot tipski preskus .....	13
7.5 Preskus zaklepnega mehanizma za ključavnice 3. in 4. razreda.....	14
8 Vzdrževanje in nega.....	14

iTeh STANDARD PREVIEW  
(standards.itech.ai)

PSIST DIN 18251:1996

<https://standards.itech.ai/catalog/standards/sist/9bed7002-adf6-4881-bdb8->

<bbaaa46d78d3/psist-din-18251-1996>

# Ključavnice - Vdolbne ključavnice za vrata

## 1 Področje in namen uporabe

Ta standard velja za vdolbne ključavnice z vpadom in zapahom.

Te vdolbne ključavnice so lahko: navadne, dozične ali ključavnice za profilne cilindre in ključavnice za sanitarije. Vdolbne ključavnice za profilni cilinder se smejo označevati po tem standardu, če pripadajoči profilni cilinder s svojimi vgradnimi merami ustreza standardu DIN 18252.

Ta standard velja tudi za bistvene mere (priključne mere) prijemnikov za lesene podboje.

Opomba: Če so stanovanjska vrata hkrati ognjevarna, se za ključavnico uporabi DIN 18250 - 1. del.

## 2 Pojmi

### 2.1 Navadna ključavnica

Navadna ključavnica je ključavnica z enim samim zaskokom, ki ga dviga brada ključa tako, da se zapah lahko pomika. Zapah se lahko zaklene z enkratnim ali dvakratnim vrtljajem ključa (enojni ali dvojni zaklep). Pri navadni ključavnici obstaja možnost različic s številom različnih oblik brade ključa.

### 2.2 Dozična ključavnica (ključavnica z zaskoki)

Dozična ključavnica je ključavnica z več zaskoki, ki jih dviga stopničasta brada ključa tako, da se zapah lahko pomika. Zapah se praviloma zaklene z dvakratnim vrtljajem ključa - dvojni zaklep (glej tudi DIN 18357). Pri dozični ključavnici obstajajo različice, ki so odvisne od števila različnih oblik brade ključa in različnih zarez v bradi ključa.

### 2.3 Ključavnica za profilni cilinder

Ključavnica za profilni cilinder je ključavnica, prirejena za vgradnjo profilnega cilindra z zapornimi klini (glej DIN 18252). Zapah se praviloma zaklene z dvakratnim vrtljajem ključa - dvojni zaklep (glej tudi DIN 18357).

Pri ključavnici za profilni cilinder je število različic odvisno od različnih profilov ključa in od zarez oziroma poglobitev na ključu profilnega cilindra.

### 2.4 Ključavnica za sanitarije

Ključavnica za sanitarije je ključavnica, pri kateri se zapah pomika z vrtenjem štirioglatega nastavka (enojni zaklep).

### 2.5 Vzvod

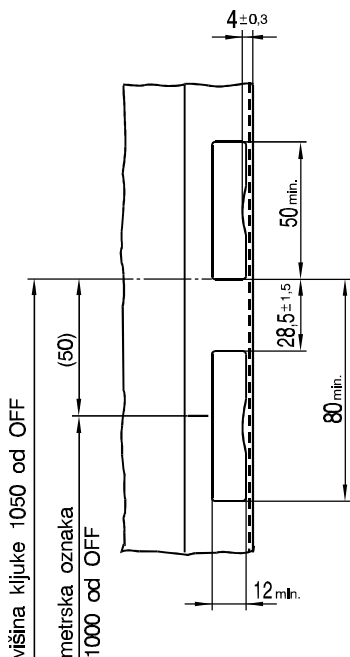
Vzvod je ročica, ki se nahaja v ključavnici in omogoča odpiranje vpada ključavnice s ključem.

## 3 Mere

Mere vdolbnih ključavnic so podane na slikah od 2 do 5.

Slika 1 prikazuje izreza za vpad in zapah v kovinskem podboju ali prijemniku.

Na hrbtni strani vpada (na zaporni strani) je dovoljeno posnetje 0,5 mm na dolžini 5 mm.



Slika 1: Slika odprtin za vpad in zapah

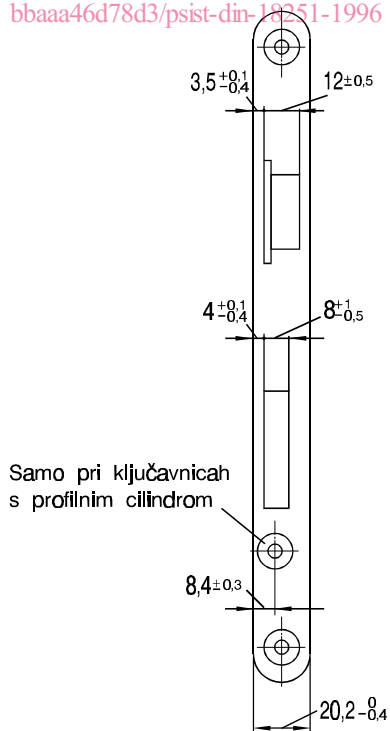
**iTeh STANDARD PREVIEW**  
(standards.iteh.ai)

Vodoravna srednica na slikah od 1 do 5 predstavlja višino kljuge 1050 mm nad OFF.

OFF je talna višina v gradbenem načrtu.

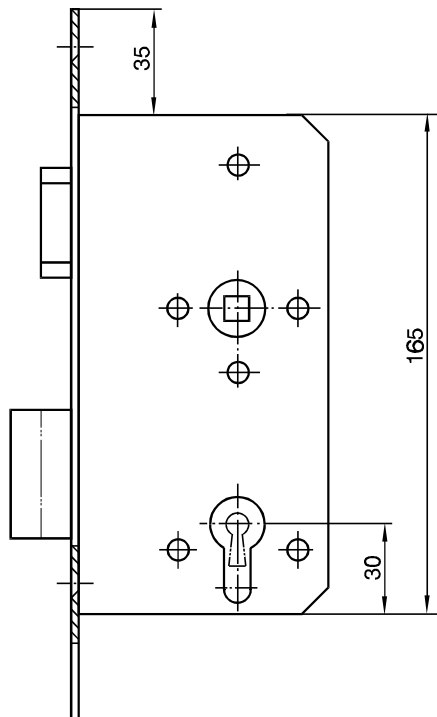
Mera 1050 mm se nanaša na sredino stiroglate odprtine v vretenki ključavnice.

PSIST DIN 18251-1996  
<https://standards.iteh.ai/catalog/standards/sist/9bed7002-ad16-4881-bdb8-bbaaa46d78d3/psist-din-18251-1996>



Slika 2: Ključavnica, pogled na čelnico

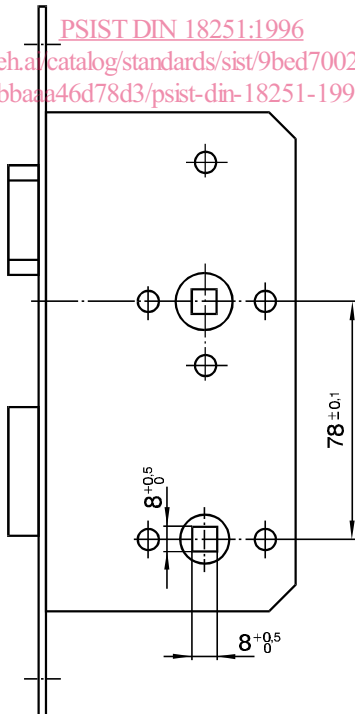




Druge mere so enake kot na sliki 3.

Slika 4: Navadna ključavnica, dozična ključavnica ali ključavnica za profilne cilindre 3. in 4. razreda (prikazana je leva ključavnica)

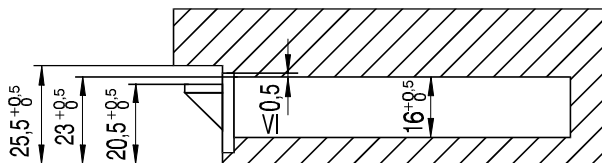
PSIST DIN 18251:1996  
<https://standards.iteh.ai/catalog/standards/sist/9bed7002-adf6-4881-bdb8-bbana46d78d3/psist-din-18251-1996>



Druge mere so enake kot na sliki 3.

Slika 5: Ključavnica za sanitarije





Slika 6: Utor za ključavnico

## 4 Označevanje

### 4.1 Kratice za vdolbne ključavnice

Tabela 1: Kratice

Poimenovanje	Kratice
Navadna ključavnica	BB
Dozična ključavnica	ZH
Ključavnica za profilni cilinder	PZ
Ključavnica za sanitarije	BAD
Ključavnica z vzvodom	W
Leva ključavnica	L
Desna ključavnica	R

iTeh STANDARD PREVIEW  
(standards.iteh.ai)

### 4.2 Primera oznake

Oznaka za navadno vdolbno ključavnico (BB), ključna razdalja  $A = 55$  mm, desna ključavnica (R), 1. razred:

PSIST DIN 18251:1996

<https://standards.iteh.ai/catalog/standards/sist/9bed7002-adf6-4881-bdb8-6baaa46d78d3/psist-din-18251-1996>  
KLJUČAVNICA DIN 18251 - BB 55 R - 1

Oznaka za vdolbno ključavnico za profilni cilinder (PZ), ključna razdalja  $A = 65$  mm, z vzvodom (W), leva ključavnica (L), 3. razred:

KLJUČAVNICA DIN 18251 - PZ 65 W L - 3

## 5 Splošno

Navadne ključavnice so namenjene za notranja vrata brez varnostnih zahtev.

Tabela 2: Razvrstitev ključavnic

Razred	in/ali	
	Teža vrat kg/m <sup>2</sup>	Obremenitev (pogostnost uporabe)
1	do 20	majhna
2	20 do 25	normalna
3	25 do 30	srednja
4	nad 30	visoka