
Norme internationale



4577

INTERNATIONAL ORGANIZATION FOR STANDARDIZATION • МЕЖДУНАРОДНАЯ ОРГАНИЗАЦИЯ ПО СТАНДАРТИЗАЦИИ • ORGANISATION INTERNATIONALE DE NORMALISATION

Plastiques — Polypropylène et copolymères de propylène — Détermination de la stabilité à l'oxydation à chaud dans l'air — Méthode à l'étuve

Plastics — Polypropylene and propylene-copolymers — Determination of thermal oxidative stability in air — Oven method

Première édition — 1983-08-15

standards.iteh.ai

[ISO 4577:1983](https://standards.iteh.ai/catalog/standards/sist/93c1f784-a2cb-4176-9f98-61fb2b505100/iso-4577-1983)

<https://standards.iteh.ai/catalog/standards/sist/93c1f784-a2cb-4176-9f98-61fb2b505100/iso-4577-1983>



CDU 678.742.3-13 : 620.193.54

Réf. n° : ISO 4577-1983 (F)

Descripteurs : matière plastique, polypropylène, essai de stabilité, stabilité thermique, essai à haute température, essai d'oxydation, essai de vieillissement.

Avant-propos

L'ISO (Organisation internationale de normalisation) est une fédération mondiale d'organismes nationaux de normalisation (comités membres de l'ISO). L'élaboration des Normes internationales est confiée aux comités techniques de l'ISO. Chaque comité membre intéressé par une étude a le droit de faire partie du comité technique correspondant. Les organisations internationales, gouvernementales et non gouvernementales, en liaison avec l'ISO, participent également aux travaux.

Les projets de Normes internationales adoptés par les comités techniques sont soumis aux comités membres pour approbation, avant leur acceptation comme Normes internationales par le Conseil de l'ISO.

La Norme internationale ISO 4577 a été élaborée par le comité technique ISO/TC 61, *Plastiques*, et a été soumise aux comités membres en mai 1972.

ITeH STANDARD PREVIEW
(standards.iteh.ai)

Les comités membres des pays suivants l'ont approuvée :

[ISO 4577:1983](#)

Afrique du Sud, Rép. d'	Espagne	Pologne
Allemagne, R.F.	Finlande	Roumanie
Australie	France	Royaume-Uni
Autriche	Hongrie	Sri Lanka
Belgique	Iran	Suède
Bésil	Israël	Suisse
Canada	Italie	Tchécoslovaquie
Chine	Jamaïque	URSS
Corée, Rép. de	Japon	USA
Égypte, Rép. arabe d'	Pays-Bas	

Le comité membre du pays suivant l'a désapprouvée pour des raisons techniques :

Inde

Plastiques — Polypropylène et copolymères de propylène — Détermination de la stabilité à l'oxydation à chaud dans l'air — Méthode à l'étuve

1 Objet et domaine d'application

La présente Norme internationale spécifie une méthode de détermination de la résistance d'éprouvettes moulées, en polypropylène ou copolymères du propylène, au vieillissement accéléré à la chaleur en présence d'air, dans une étuve à circulation d'air forcé.

La méthode représente une tentative d'estimation de la durée de vie en service des pièces en plastiques propyléniques.

La stabilité déterminée par la présente méthode n'est pas directement liée à l'aptitude du matériau à une utilisation dans différentes conditions d'environnement.

NOTE — Les niveaux thermiques spécifiés sont considérés comme suffisamment sévères pour entraîner la dégradation, en un temps raisonnable, des types commerciaux de plastique propylénique résistant à la chaleur. Si on le désire, des températures plus basses peuvent être appliquées pour estimer les performances de types de plastique propylénique de stabilité plus faible à la chaleur.

2 Références

ISO 291, *Plastiques — Atmosphères normales de conditionnement et d'essai*.

ISO 1133, *Plastiques — Détermination de l'indice de fluidité à chaud*.

ISO 1191, *Matières plastiques — Polyéthylènes et polypropylènes en solution diluée — Détermination de l'indice de viscosité et de l'indice limite de viscosité*.

ISO 1873, *Plastiques — Matériaux thermoplastiques à base de polypropylène et de copolymères de propylène —*

Partie 1: Désignation.

*Partie 2: Détermination des caractéristiques.*¹⁾

3 Principe

Vieillessement accéléré des éprouvettes à la chaleur en présence d'air, dans une étuve à circulation d'air forcé. Examen visuel et détermination du temps de dégradation du matériau.

Dans les conditions sévères de cet essai, les éprouvettes subissent une dégradation à une vitesse qui dépend de l'endurance thermique du plastique propylénique essayé.

Pour l'application de la présente Norme internationale, le temps de dégradation du matériau est noté comme étant le temps, en jours, au bout duquel apparaissent des craquelures localisées, une désagrégation et/ou une altération de couleur.

Si une estimation plus valable de la relation durée de vie-température des plastiques propyléniques est requise, l'essai peut être effectué à plusieurs températures et les résultats interprétés au moyen de la relation d'Arrhenius, en traçant la courbe du logarithme des temps de dégradation en fonction de l'inverse de la température en kelvins. La gamme de températures de 100 à 150 °C, en échelons de 10 °C, est suggérée dans ce but.

4 Appareillage

4.1 Étuve, du type à convection mécanique apte à un recyclage contrôlé de l'air, avec entrée et extraction d'air réglables, munie d'un porte-éprovettes et d'un système de réglage des températures, apte aux réglages nécessaires pour répondre aux conditions suivantes :

- vitesse d'extraction: un volume au moins égal au volume intérieur de l'étuve, en 10 min ;
- vitesse de l'air: de 0,75 à 1 m/s dans toutes les positions occupées par les éprouvettes ;
- régulation de la température: dans une gamme de températures jusqu'à 200 °C et avec une précision de ± 1 °C dans tout l'espace d'essai. La régulation de la température doit comporter un dispositif permettant d'éviter les surchauffes. Il est recommandé d'utiliser un dispositif pour l'enregistrement de la température à l'intérieur de l'étuve.

1) Actuellement au stade de projet.

4.2 Thermomètres, couvrant une gamme de températures jusqu'à 200 °C et gradués au moins en intervalles de 1 °C. Chaque thermomètre doit être essayé pour vérifier la stabilité du réservoir et étalonné à 150 °C.

NOTE — Pour s'assurer de l'homogénéité de la température, il est recommandé d'utiliser au moins deux thermomètres, situés respectivement dans la partie supérieure et dans la partie inférieure du volume de travail de l'étuve. La température d'essai est la valeur moyenne des indications des deux thermomètres.

4.3 Porte-éprouvettes.

Le porte-éprouvettes peut être un dispositif rotatif biaxial, rotatif monoaxial ou stationnaire, pourvu que les éprouvettes soient maintenues dans un courant d'air ayant une vitesse relative de 0,75 à 1 m/s.

Des illustrations d'appareils appropriés montrant respectivement un dispositif rotatif biaxial et un dispositif monoaxial sont données dans les figures 1 et 2.

La technique de rotation biaxiale augmente la probabilité pour que toutes les éprouvettes soient exposées de façon similaire. Elle doit être la méthode de référence en cas de litige.

4.3.1 Porte-éprouvettes rotatif biaxial (voir figure 1)

La fréquence de rotation autour des axes horizontal et vertical doit être de 1 à 3 min⁻¹.

4.3.2 Porte-éprouvettes rotatif monoaxial (voir figure 2)

La vitesse périphérique du tambour doit être telle que le courant d'air frappe la surface plane des éprouvettes à une vitesse de 1 m/s au maximum.

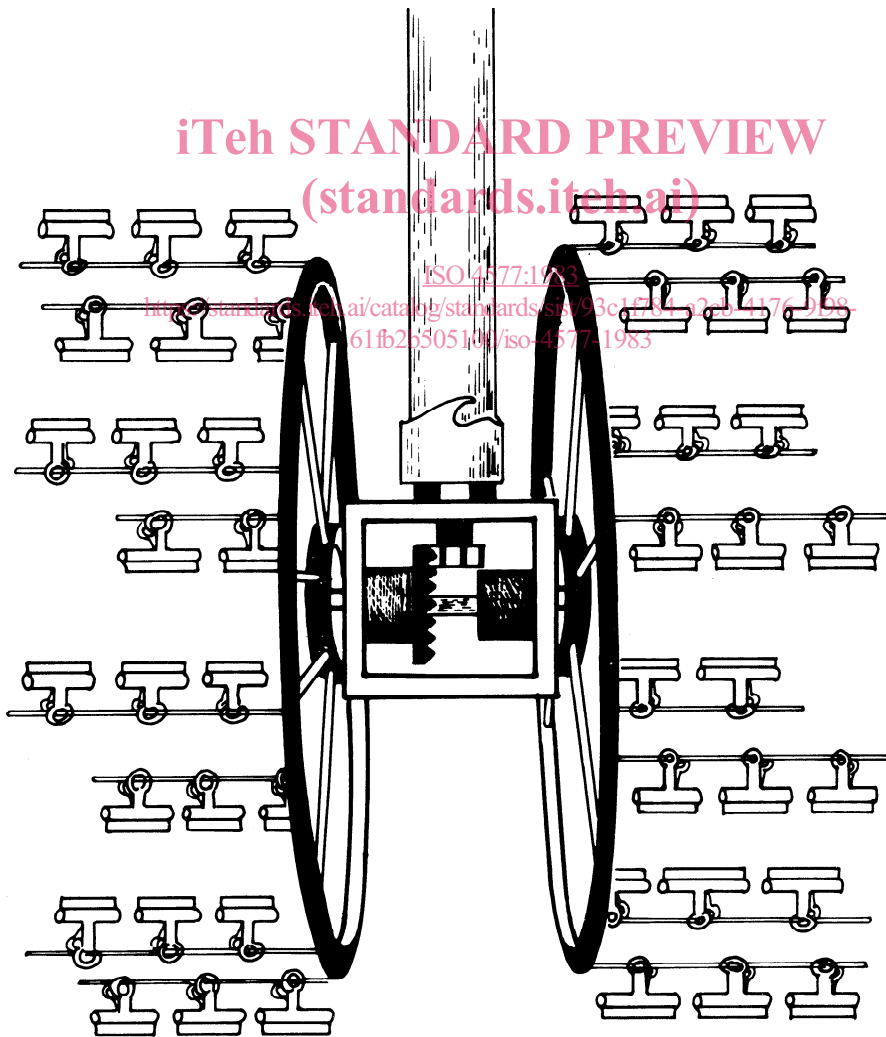


Figure 1 — Porte-éprouvette rotatif, biaxial du type roue de Ferris

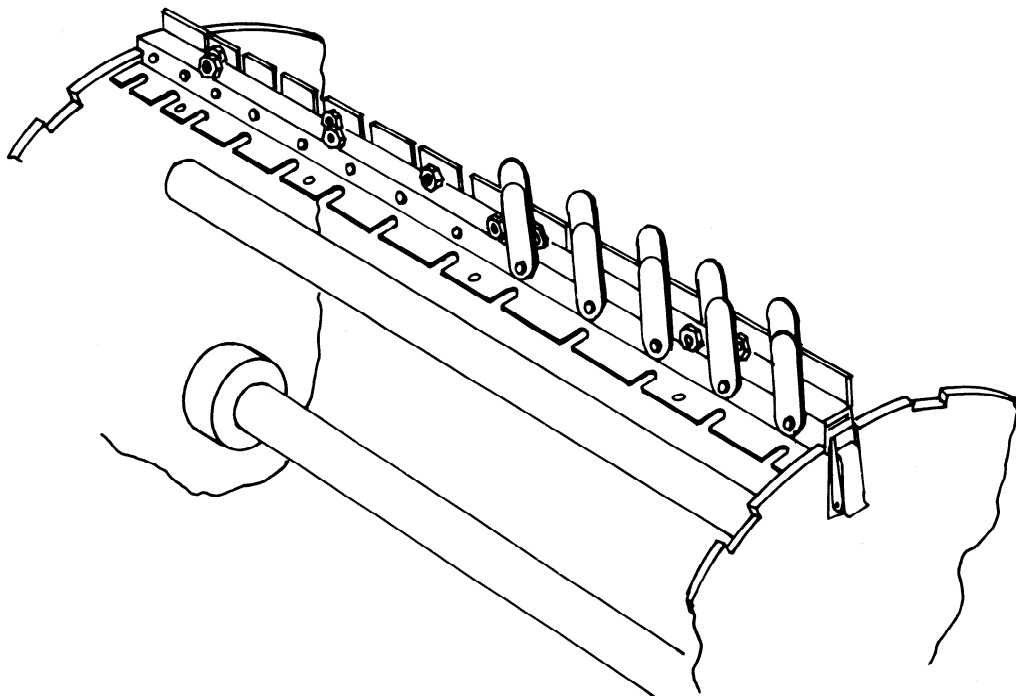
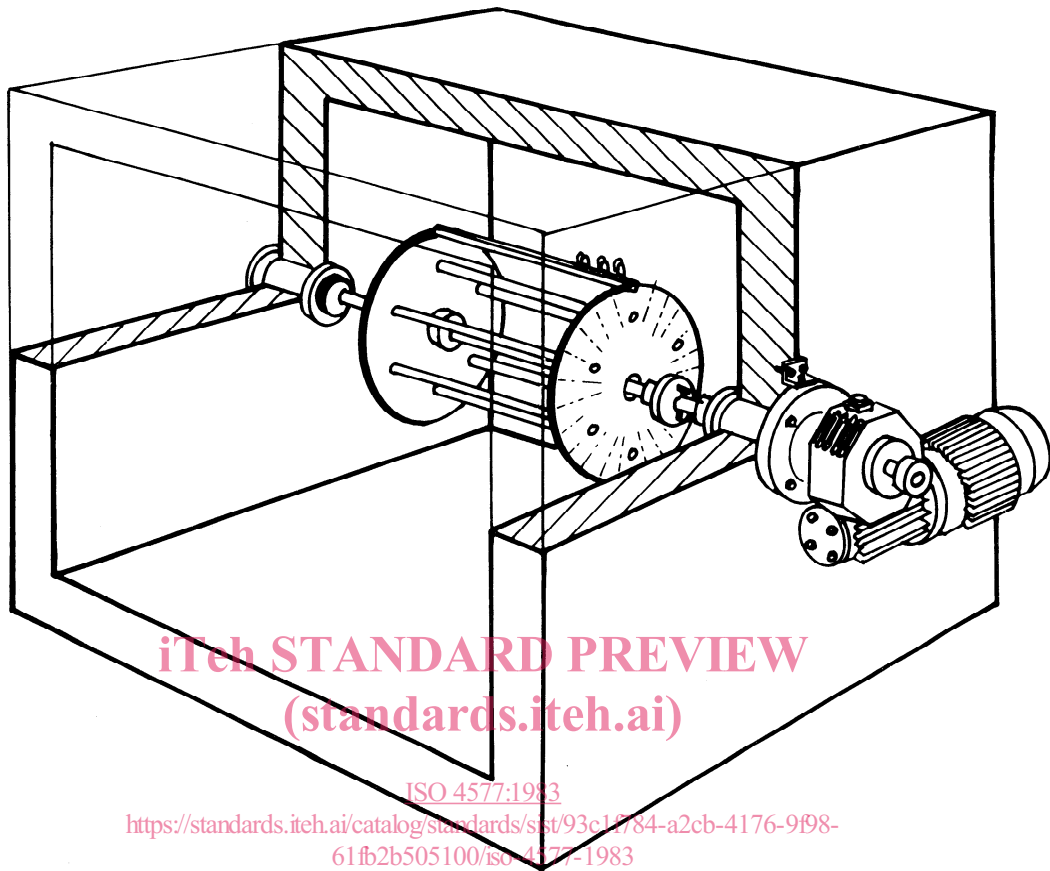


Figure 2 — Porte-échantillons rotatif monoaxial — Tambour

4.4 Appareil de mesurage de la vitesse de l'air, du type à fil résistant, non directionnel.

4.5 Emporte-pièce, pour préparer des éprouvettes de dimensions de 50 mm × 10 mm à partir d'une plaque moulée par compression.

4.6 Attaches métalliques, protégées par une feuille mince d'un plastique fluorocarboné ou d'autres matériaux n'ayant aucune action nuisible sur la stabilité à l'oxydation des plastiques propyléniques.

5 Éprouvettes

Les éprouvettes doivent être découpées dans une plaque moulée par compression, préparée à base de granulés ou d'autre matière à mouler homogène conforme aux spécifications de l'ISO 1873/2.

Des éprouvettes préparées par injection ou découpées dans des produits finis en plastique propylénique peuvent être utilisées, selon accord entre les parties intéressées.

Les éprouvettes doivent avoir 10 mm de largeur, 50 mm de longueur et $1,0 \pm 0,05$ mm d'épaisseur. Les bords doivent être arasés, si nécessaire, pour éliminer les imperfections dues au découpage.

Selon accord entre les parties intéressées, des éprouvettes d'épaisseurs différentes peuvent être utilisées.

Au moins cinq éprouvettes doivent être utilisées pour chaque essai.

6 Conditionnement

En règle générale, le conditionnement des éprouvettes n'est pas requis. En cas de litige, les éprouvettes doivent être conditionnées durant au moins 40 h dans l'une des atmosphères normales de laboratoire spécifiées dans l'ISO 291.

7 Conditions d'essai

La température d'essai recommandée est de 150 °C. Au cours de l'essai, elle ne doit pas varier de plus de ± 1 °C mesurée en un seul point de l'espace d'essai, ou de plus de $\pm 1,5$ °C dans l'ensemble de l'étuve.

Dans le cas où le temps moyen de dégradation à 150 °C est inférieur à 7 jours, le procès-verbal d'essai doit indiquer « inférieur à 7 jours à 150 °C » et l'essai doit être répété à une température de 140 ± 1 °C et, si nécessaire, à des températures inférieures, par échelons de 10 °C, jusqu'à ce que l'on atteigne un temps de dégradation de 7 jours.

NOTE — Si l'on préfère effectuer l'essai à 140 °C, même pour des matériaux ayant une résistance supérieure à 7 jours à 150 °C, cette température est admise, à condition que ceci soit indiqué dans le procès-verbal d'essai.

8 Mode opératoire

ATTENTION — Manipuler les éprouvettes avec précaution afin d'éviter tout risque de contamination.

8.1 Fixer les cinq éprouvettes sur le porte-éprouvettes (4.3), au moyen des attaches métalliques (4.6) qui, avec leurs protections, doivent être préalablement nettoyées avec du trichloréthylène ou tout autre solvant convenable pour enlever toute trace d'huile.

Placer les éprouvettes avec le porte-éprouvettes dans l'étuve (4.1) de façon que les éprouvettes soient espacées d'au moins 30 mm l'une de l'autre et d'au moins 50 mm des parois de l'étuve, et démarrer la rotation du porte-éprouvettes.

8.2 Examiner les éprouvettes visuellement au moins une fois par jour pour apprécier la dégradation, le dispositif rotatif étant arrêté pendant l'examen.

NOTE — L'examen visuel de la dégradation des éprouvettes en surface comme critère d'évaluation significatif du vieillissement par oxydation se trouve justifié par le fait que les effets de l'oxydation sur les thermoplastiques à base de propylène se manifestent habituellement à la surface du matériau avant de se propager à l'intérieur. Pour des recherches plus spécifiques ou en cas de litige, l'examen visuel de l'oxydation peut être suivi par la détermination de l'indice de viscosité (voir ISO 1191) et/ou de l'indice de fluidité à chaud (voir ISO 1133) des éprouvettes après des durées spécifiées de vieillissement.

9 Expression des résultats

Noter le temps de dégradation, c'est-à-dire le temps, en jours, à l'issue duquel apparaît la première indication visuelle d'une altération localisée de la couleur et d'une désagrégation. La partie située à moins de 5 mm des attaches métalliques ne doit pas être comprise dans cette évaluation.

10 Procès-verbal d'essai

Le procès-verbal d'essai doit contenir les indications suivantes :

- référence de la présente Norme internationale;
- identification complète de l'échantillon;
- moyenne des temps de dégradation des cinq éprouvettes, en jours à 150 °C;¹⁾
- intervalle de variation des temps de dégradation des cinq éprouvettes, en jours à 150 °C;¹⁾
- préparation de l'éprouvette ou ses antécédents;
- épaisseur de l'éprouvette;
- type de dispositif rotatif utilisé;
- température d'essai, si elle diffère de 150 °C;
- détails de conditionnement (température et humidité), si nécessaire (voir chapitre 6).

1) Si le temps de dégradation est inférieur à 7 jours à 150 °C, indiquer « moins de 7 jours à 150 °C » et, en outre, indiquer le temps (intervalle de variation des temps) de dégradation à 140 °C (ou à toute autre température d'essai).

Page blanche

iTeh STANDARD PREVIEW
(standards.iteh.ai)

ISO 4577:1983

<https://standards.iteh.ai/catalog/standards/sist/93c1f784-a2cb-4176-9f98-61fb2b505100/iso-4577-1983>

Page blanche

iTeh STANDARD PREVIEW
(standards.iteh.ai)

ISO 4577:1983

<https://standards.iteh.ai/catalog/standards/sist/93c1f784-a2cb-4176-9f98-61fb2b505100/iso-4577-1983>