
NORME INTERNATIONALE



4604

INTERNATIONAL ORGANIZATION FOR STANDARDIZATION • МЕЖДУНАРОДНАЯ ОРГАНИЗАЦИЯ ПО СТАНДАРТИЗАЦИИ • ORGANISATION INTERNATIONALE DE NORMALISATION

**Verre textile — Tissus — Détermination de la rigidité
conventionnelle en flexion — Méthode du flexomètre
à angle fixe**

*Textile glass — Woven fabrics — Determination of conventional flexural stiffness — Fixed-angle
flexometer method*

ITEH STANDARD PREVIEW

(standards.iteh.ai)

Première édition — 1978-10-01

[ISO 4604:1978](#)

<https://standards.iteh.ai/catalog/standards/sist/9dcb3dea-9c0c-43fd-91ba-c4f4e02ee9f2/iso-4604-1978>

CDU 667.521.017.442 : 666.189.2

Réf. n° : ISO 4604-1978 (F)

Descripteurs : tissu de verre textile, essai, essai de rigidité, essai de flexion, matériel d'essai.

AVANT-PROPOS

L'ISO (Organisation internationale de normalisation) est une fédération mondiale d'organismes nationaux de normalisation (comités membres de l'ISO). L'élaboration des Normes internationales est confiée aux comités techniques de l'ISO. Chaque comité membre intéressé par une étude a le droit de faire partie du comité technique correspondant. Les organisations internationales, gouvernementales et non gouvernementales, en liaison avec l'ISO, participent également aux travaux.

Les projets de Normes internationales adoptés par les comités techniques sont soumis aux comités membres pour approbation, avant leur acceptation comme Normes internationales par le Conseil de l'ISO.

La Norme internationale ISO 4604 a été élaborée par le comité technique ISO/TC 61, *Plastiques*, et a été soumise aux comités membres en novembre 1976.

Les comités membres des pays suivants l'ont approuvée :

Allemagne	Inde	Roumanie
Australie	Iran	Royaume-Uni
Autriche	Israël	Suède
Belgique	Italie	Suisse
Brésil	Japon	Tchécoslovaquie
Bulgarie	Mexique	Turquie
Canada	Pays-Bas	U.S.A.
Corée, Rép. de	Philippines	Yougoslavie
Finlande	Pologne	
France	Portugal	

Aucun comité membre ne l'a désapprouvée.

Verre textile — Tissus — Détermination de la rigidité conventionnelle en flexion — Méthode du flexomètre à angle fixe

1 OBJET ET DOMAINE D'APPLICATION

La présente Norme internationale spécifie une méthode pour déterminer la rigidité conventionnelle en flexion des tissus de verre textile, à l'aide d'un flexomètre à angle fixe.

Cette méthode n'est pas applicable aux tissus de verre textile très mous ou ayant une tendance marquée au vrillage ou à l'effilochage.

2 RÉFÉRENCES

ISO 139, *Textiles — Atmosphères normales de conditionnement et d'essai*.

ISO 291, *Plastiques — Atmosphères normales de conditionnement et d'essai*.

ISO 4605, *Verre textile — Tissus — Détermination de la masse surfacique*.¹⁾

3 PRINCIPE

Une bande rectangulaire de tissu est supportée par une plate-forme horizontale dans une direction perpendiculaire à l'un des bords de cette plate-forme. Cette bande est déplacée dans la direction de sa longueur de façon que la longueur en surplomb augmente et qu'elle fléchisse sous son propre poids. Lorsque l'extrémité de l'éprouvette atteint un plan passant par le bord de la plate-forme et faisant un angle de $41,5^\circ$ en dessous de l'horizontale, la longueur en surplomb est mesurée.

La rigidité conventionnelle en flexion est obtenue à partir de la longueur en surplomb de l'éprouvette et de la masse surfacique du tissu.

NOTE — Cette détermination de la rigidité conventionnelle en flexion est basée sur une étude publiée dans les *Shirley Institute Memoirs* 9 (1930), p. 81, et le *Journal of the Textile Institute* 21 (1930) T 380.

4 APPAREILLAGE

4.1 **Flexomètre à angle fixe**, dont les caractéristiques essentielles sont données à la figure 1.

Sur une plate-forme horizontale P repose une règle S graduée sur sa face supérieure en millimètres.

La face inférieure de S est recouverte d'une couche antistatique à coefficient de frottement élevé telle qu'une feuille de caoutchouc, et la surface supérieure de P est polie de telle sorte que lorsque la règle S se déplace, elle entraîne une éprouvette placée entre elle-même et la surface P.

La largeur de la règle S doit être de 25 mm, sa longueur d'au moins 300 mm, et sa masse de 10 ± 2 g par centimètre de longueur.

Lorsque le bord avant de la règle graduée coïncide avec le bord avant de la plate-forme P, le zéro de l'échelle sur S coïncide avec une ligne origine D de l'instrument. Deux lignes visibles, L_1 et L_2 , partant du bord supérieur de P et inclinées de $41,5^\circ$ sous l'horizontale sont inscrites sur les plaques latérales transparentes de l'appareil.

La plage de mesurage de l'instrument dépend de sa taille; il doit permettre de déterminer la longueur en surplomb de l'éprouvette.

4.2 **Gabarit**, de dimensions 250 mm x 25 mm.

4.3 **Outil de découpage convenable**.

5 ATMOSPHÈRE DE CONDITIONNEMENT ET D'ESSAI

L'éprouvette doit être conditionnée durant au moins 6 h à l'une des atmosphères choisies parmi celles indiquées dans l'ISO 291 ou l'ISO 139, jusqu'à ce que la masse d'une éprouvette ne varie pas de plus de 0,25 % de sa masse initiale à intervalles de 2 h.

L'essai doit être effectué dans la même atmosphère.

1) Actuellement au stade de projet.

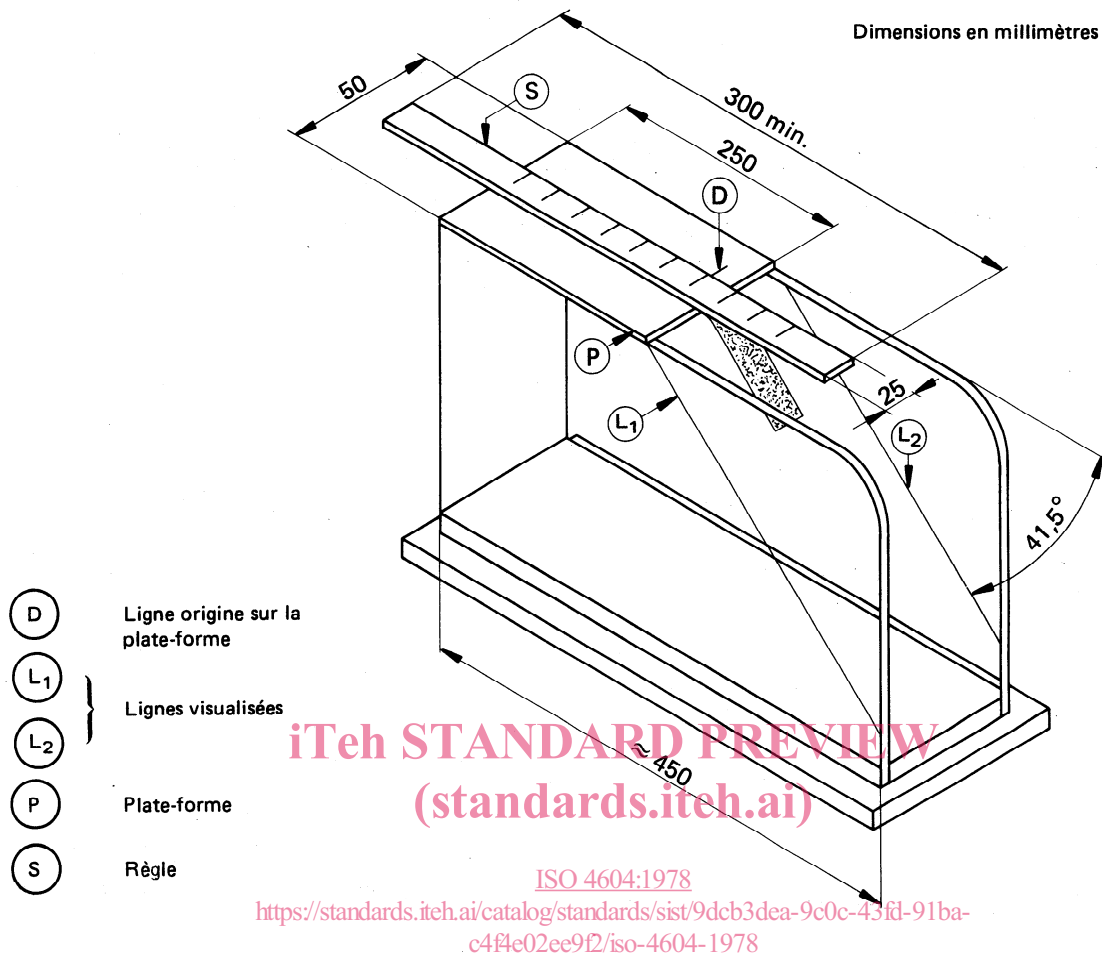


FIGURE 1 — Appareillage pour la détermination de la rigidité

6 ÉPROUVETTES

Des éprouvettes rectangulaires de 25 mm de largeur et 250 mm de longueur doivent être découpées dans le tissu à essayer.

Six éprouvettes doivent être découpées avec leur longueur parallèle à la direction des fils de chaîne (repérées ultérieurement comme éprouvettes en chaîne) et un nombre égal dans la direction perpendiculaire (repérées ultérieurement comme éprouvettes en trame). Repérer sur chacune des éprouvettes les faces du tissu.

Les éprouvettes doivent être découpées de telle sorte que, autant que possible, il n'y ait pas deux éprouvettes en chaîne contenant les mêmes fils de chaîne et deux éprouvettes en trame contenant les mêmes fils de trame.

Les lisières, les extrémités, les endroits froissés et pliés ne doivent pas être inclus dans les éprouvettes. Le tissu et les éprouvettes doivent être manipulés aussi peu que possible.

7 MODE OPÉRATOIRE

7.1 Placer l'appareil (4.1) sur une table de niveau. Placer l'éprouvette sur la plate-forme P avec une extrémité coïncidant avec le bord de l'avant de la plate-forme. Placer la

règle S sur l'éprouvette de telle sorte que le zéro de l'échelle soit dans l'alignement de la marque D. Pousser lentement la règle vers l'avant de telle sorte que l'éprouvette déborde le bord de P et se courbe sous son propre poids. Déplacer la règle jusqu'à ce que l'extrémité de l'éprouvette soit dans le même plan que les lignes L₁ et L₂.

Si l'éprouvette vrille, aligner le point milieu de l'éprouvette avec L₁ et L₂.

Lire la graduation de la règle S située en face de la marque D. La valeur lue en millimètres est la longueur en surplomb de l'éprouvette.

NOTES

- 1 Une petite correction de la position de la règle peut être nécessaire avant d'effectuer la lecture.
- 2 Il peut être utile, en effectuant ce mesurage, de placer le flexomètre de telle sorte que le zéro de la règle S soit tourné vers l'observateur et à une hauteur permettant de lire aisément la graduation. La position de l'extrémité de l'éprouvette, en ce qui concerne les lignes repères, peut être observée dans un miroir convenablement placé ou attaché à un côté de l'appareil.

7.2 Effectuer la même opération avec deux autres éprouvettes prélevées dans la même direction et la même face du tissu au-dessus, puis sur les trois éprouvettes prélevées dans la même direction et avec l'autre face du tissu au-dessus.

7.3 Répéter les opérations 7.1 et 7.2 sur les éprouvettes prélevées dans l'autre direction.

8 EXPRESSION DES RÉSULTATS

Calculer, pour chaque direction (chaîne ou trame) du tissu et chaque face, la moyenne des longueurs en surplomb des trois éprouvettes, l .

Calculer la rigidité conventionnelle en flexion, G , séparément pour chaque face et séparément pour la chaîne et pour la trame, en utilisant la valeur moyenne de longueur de surplomb appropriée, par la formule

$$G = 9,81 \rho_A \left(\frac{l}{2} \right)^3$$

où

ρ_A est la masse surfacique, en grammes par mètre carré, du tissu;

l est la longueur moyenne en surplomb appropriée, en mètres;

G est la rigidité conventionnelle en flexion pour la direction et la face considérées du tissu, en millinewton mètres.

9 PROCÈS-VERBAL D'ESSAI

Le procès-verbal d'essai doit contenir les indications suivantes :

- a) la référence de la présente Norme internationale;
- b) la référence complète du tissu de verre textile essayé, y compris la contexture;
- c) la température et l'humidité relative du conditionnement choisies dans l'ISO 291 ou l'ISO 139;
- d) le temps de conditionnement, s'il diffère de celui spécifié;
- e) le nombre d'éprouvettes en chaîne et en trame utilisé, s'il diffère de celui spécifié;
- f) la raideur conventionnelle en flexion en chaîne pour chacune des faces du tissu;
- g) la rigidité conventionnelle en flexion en trame pour chacune des faces du tissu;
- h) les détails opératoires non prévus dans la présente Norme internationale, ainsi que tout incident susceptible d'avoir influencé les résultats.

(standards.iteh.ai)

ISO 4604:1978

<https://standards.iteh.ai/catalog/standards/sist/9dcb3dea-9c0c-43fd-91ba-c4f4e02ee9f2/iso-4604-1978>

Page blanche

iTeh STANDARD PREVIEW
(standards.iteh.ai)

ISO 4604:1978

<https://standards.iteh.ai/catalog/standards/sist/9dcb3dea-9c0c-43fd-91ba-c4f4e02ee9f2/iso-4604-1978>

Page blanche

iTeh STANDARD PREVIEW
(standards.iteh.ai)

ISO 4604:1978

<https://standards.iteh.ai/catalog/standards/sist/9dcb3dea-9c0c-43fd-91ba-c4f4e02ee9f2/iso-4604-1978>

Page blanche

iTeh STANDARD PREVIEW
(standards.iteh.ai)

ISO 4604:1978

<https://standards.iteh.ai/catalog/standards/sist/9dcb3dea-9c0c-43fd-91ba-c4f4e02ee9f2/iso-4604-1978>