

INTERNATIONAL ELECTROTECHNICAL COMMISSION  
COMMISSION ÉLECTROTECHNIQUE INTERNATIONALE

**IEC 61007**  
Edition 3.0 2020-07

**TRANSFORMERS AND INDUCTORS FOR USE IN  
ELECTRONIC AND TELECOMMUNICATION  
EQUIPMENT – MEASURING METHODS AND TEST  
PROCEDURES**

**IEC 61007**  
Édition 3.0 2020-07

**TRANSFORMATEURS ET INDUCTANCES  
UTILISÉS DANS LES  
ÉQUIPEMENTS ÉLECTRONIQUES ET  
DE TÉLÉCOMMUNICATIONS –  
MÉTHODES DE MESURE ET PROCÉDURES  
D'ESSAIS**

**CORRIGENDUM 1**

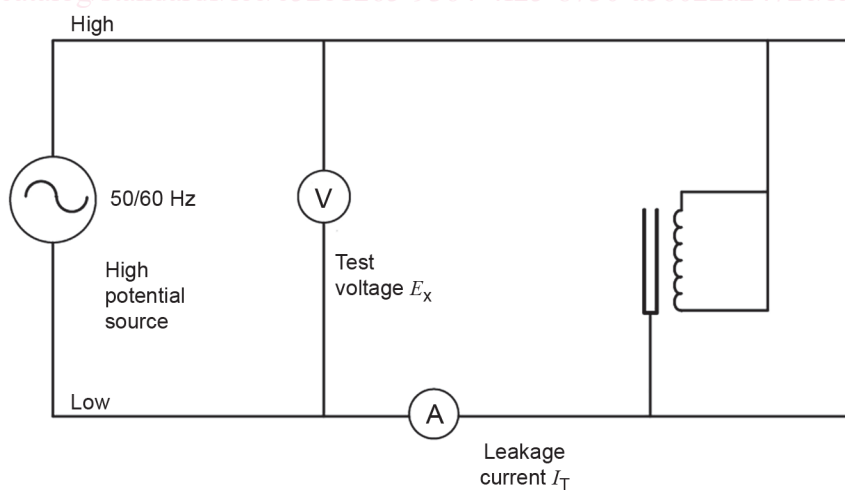
Corrections to the French version appear after the English text.

Les corrections à la version française sont données après le texte anglais.

*iteh Standards*  
*(https://standards.iteh.ai)*  
*Document Preview*

**Figure B.2**

Replace Figure B.2 with the following new figure:



IEC