

NORME
INTERNATIONALE

ISO
4639-3

Première édition
1995-06-15

**Tuyaux et tubes en caoutchouc pour
circuits à carburants pour moteurs à
combustion interne — Spécifications —**

**Partie 3:
(Carburants oxydés)**

ISO 4639-3:1995

<https://standards.iteh.ai/catalog/standards/sist/c86e9e8-b1e6-4f7f-828d-a1b9a4426c4/iso-4639-3-1995>
Rubber tubing and hoses for fuel circuits for internal-combustion
engines — Specification

Part 3: Oxidized fuels

INTERNATIONAL

ISO



Numéro de référence
ISO 4639-3:1995(F)

Avant-propos

L'ISO (Organisation internationale de normalisation) est une fédération mondiale d'organismes nationaux de normalisation (comités membres de l'ISO). L'élaboration des Normes internationales est en général confiée aux comités techniques de l'ISO. Chaque comité membre intéressé par une étude a le droit de faire partie du comité technique créé à cet effet. Les organisations internationales, gouvernementales et non gouvernementales, en liaison avec l'ISO participent également aux travaux. L'ISO collabore étroitement avec la Commission électrotechnique internationale (CEI) en ce qui concerne la normalisation électrotechnique.

Les projets de Normes internationales adoptés par les comités techniques sont soumis aux comités membres pour vote. Leur publication comme Normes internationales requiert l'approbation de 75 % au moins des comités membres votants.

La Norme internationale ISO 4639-3 a été élaborée par le comité technique ISO/TC 45, *Élastomères et produits à base d'élastomères*, sous-comité SC 1, *Tuyaux (élastomères et plastiques)*.

L'ISO 4639 comprend les parties suivantes, présentées sous le titre général *Tuyaux et tubes en caoutchouc pour circuits à carburants pour moteurs à combustion interne — Spécifications*:

- *Partie 1: Carburants liquides conventionnels*
- *Partie 2: Carburants oxygénés*
- *Partie 3: Carburants oxydés*

Les annexes A, B, C et D font partie intégrante de la présente partie de l'ISO 4639.

© ISO 1995

Droits de reproduction réservés. Sauf prescription différente, aucune partie de cette publication ne peut être reproduite ni utilisée sous quelque forme que ce soit et par aucun procédé, électronique ou mécanique, y compris la photocopie et les microfilms, sans l'accord écrit de l'éditeur.

Organisation internationale de normalisation
Case Postale 56 • CH-1211 Genève 20 • Suisse

Imprimé en Suisse

Tuyaux et tubes en caoutchouc pour circuits à carburants pour moteurs à combustion interne — Spécifications —

Partie 3: Carburants oxydés

iTeh STANDARD PREVIEW
(standards.iteh.ai)

1 Domaine d'application

La présente partie de l'ISO 4639 fixe des prescriptions pour les tubes et tuyaux en caoutchouc, pour l'utilisation dans les circuits de carburant où le carburant peut devenir oxydé («acide»). Ces carburants peuvent contenir ou non des mélanges tels que des alcools. La présente partie de l'ISO 4639 ne couvre pas les matériels utilisés pour distribuer les carbu-

ISO 4639-3:1995
<https://standards.iteh.ai/catalog/standards/sist/c86cf9a8-b1e6-417f-828d-a1fa9a442614/iso-4639-3-1995> rants, ni les tubes complètement immergés dans les réservoirs de carburant.

Les tuyaux et les tubes sont utilisés dans les systèmes d'injection à carburant recyclé et dans d'autres dispositifs qui, ayant été remplis de carburant, peuvent être soumis à des conditions de stockage exceptionnelles à hautes températures ambiantes. De tels tuyaux et tubes sont typiquement pourvus d'une gaine intérieure en mélange d'élastomère spécial (voir figure 1).

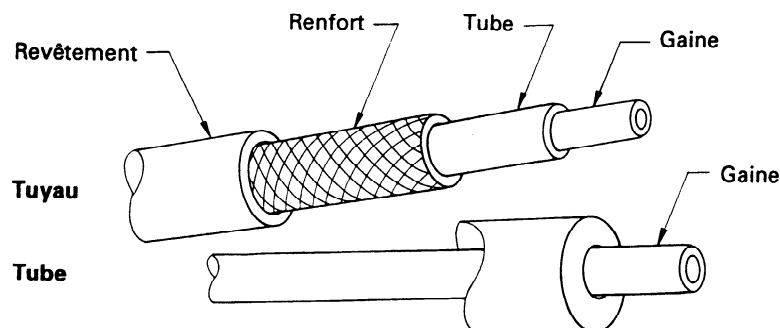


Figure 1 — Structure type

2 Références normatives

Les normes suivantes contiennent des dispositions qui, par suite de la référence qui en est faite, constituent des dispositions valables pour la présente partie de l'ISO 4639. Au moment de la publication, les éditions indiquées étaient en vigueur. Toute norme est sujette à révision et les parties prenantes des accords fondés sur la présente partie de l'ISO 4639 sont invitées à rechercher la possibilité d'appliquer les éditions les plus récentes des normes indiquées ci-après. Les membres de la CEI et de l'ISO possèdent le registre des Normes internationales en vigueur à un moment donné.

ISO 37:1994, *Caoutchouc vulcanisé ou thermoplastique — Détermination des caractéristiques de contrainte-déformation en traction.*

ISO 48:1994, *Caoutchouc vulcanisé ou thermoplastique — Détermination de la dureté (dureté comprise entre 10 DIDC et 100 DIDC).*

ISO 188:1982, *Caoutchouc vulcanisé — Essais de résistance au vieillissement accéléré ou à la chaleur.*

ISO 286-1:1988, *Système ISO de tolérances et d'ajustements — Partie 1: Base des tolérances, écarts et ajustements.*

ISO 471:1995, *Caoutchouc — Températures, humidités et durées pour le conditionnement et l'essai.*

ISO 815:1991, *Caoutchouc vulcanisé ou thermoplastique — Détermination de la déformation rémanente après compression aux températures ambiantes, élevées ou basses.*

ISO 1402:1994, *Tuyaux et flexibles en caoutchouc et en plastique — Essais hydrostatiques.*

ISO 1746:1983, *Tuyaux et tubes en caoutchouc ou en plastique — Essais de courbure.*

ISO 1817:1985, *Caoutchouc vulcanisé — Détermination de l'action des liquides.*

ISO 3302:1990, *Caoutchouc — Tolérances dimensionnelles à utiliser pour les produits.*

ISO 4671:1984, *Tuyaux et flexibles en caoutchouc et en plastique — Méthodes de mesurage des dimensions.*

ISO 4672:1988, *Tuyaux en caoutchouc et en plastique — Essais de souplesse à température inférieure à l'ambiante.*

ISO 6133:1981, *Caoutchouc et plastiques — Analyse des tracés multi-pics obtenus lors des déterminations de la résistance au déchirement et de la force d'adhérence.*

ISO 7233:1991, *Tuyaux et flexibles en caoutchouc et en plastique — Détermination de la résistance à l'aspiration.*

ISO 7326:1991, *Tuyaux en caoutchouc et en plastique — Évaluation de la résistance à l'ozone dans des conditions statiques.*

ISO 8033:1991, *Tuyaux en caoutchouc et en plastique — Détermination de l'adhérence entre éléments.*

ISO 8308:1993, *Tuyaux et tubes en caoutchouc et en plastique — Détermination de la transmission des liquides à travers les parois des tuyaux et des tubes.*

3 Types de tube et de tuyaux

Pour les besoins de la présente partie de l'ISO 4639, les tubes et tuyaux sont divisés en trois types différents:

- Type 1: Tubes avec une pression de service inférieure ou égale à 0,12 MPa
- Type 2: Tuyaux avec une pression de service de 0 à 0,12 MPa
- Type 3: Tuyaux avec une pression de service de 0 à 0,3 MPa

De plus, ces trois types 1, 2 et 3 sont divisés en deux classes:

- Classe A: travaillant dans une température ambiante pouvant atteindre 120 °C;
- Classe B: travaillant dans une température ambiante pouvant atteindre 140 °C.

Les tubes de classe A et B peuvent être fournis avec un revêtement.

4 Partie intérieure des tubes et tuyaux

La partie intérieure de tous les tubes et tuyaux doit être propre et exempte de toute pollution quand on l'examine à l'œil nu.

5 Dimensions

5.1 Tubes

Les diamètres intérieurs et les épaisseurs de parois, déterminés conformément aux méthodes prescrites dans l'ISO 4671, doivent être tels que prescrits dans le tableau 1.

Les tolérances doivent être choisies dans les catégories appropriées de l'ISO 3302: M3 pour les tuyaux moulés et E2 pour les extrudés.

L'épaisseur de la gaine éventuelle doit être de $0,6 \text{ mm} \pm 0,1 \text{ mm}$ et cette valeur doit être incluse dans l'épaisseur nominale totale indiquée dans le tableau 1.

Tableau 1 — Diamètres intérieurs et épaisseurs de parois des tubes

Dimensions en millimètres

Diamètre intérieur nominal	Épaisseur nominale de paroi
3,5	3,5
4	3,5
5	4
7	4,5
9	4,5
11	4,5
13	4,5

NOTE 1 Pour information, les raccords sur lesquels les tubes doivent être montés ont les diamètres suivants:

4 mm, 4,5 mm, 6 mm ou 6,35 mm, 8 mm, 10 mm, 12 mm et 14 mm.

5.2 Tuyaux

Les dimensions, tolérances et concentricité des tuyaux, déterminées conformément aux méthodes prescrites dans l'ISO 4671, doivent être conformes aux valeurs indiquées dans les tableaux 2 et 3.

L'épaisseur de la gaine éventuelle doit être de $0,6 \text{ mm} \pm 0,1 \text{ mm}$ et cette valeur doit être incluse dans l'épaisseur nominale totale indiquée dans le tableau 2.

6 Essais physiques et spécifications

6.1 Exigences pour les matériaux

Les essais doivent être réalisés, quand cela est possible, sur des éprouvettes prélevées sur le produit fini. Si cela n'est pas possible, les éprouvettes doivent

être prélevées sur des plaques d'essai normalisées présentant un niveau de vulcanisation identique à celui du produit fini. La détermination de l'écrasement rémanent doit toujours être réalisée sur des plaques d'essai normalisées.

Tableau 2 — Dimensions des tuyaux

Dimensions en millimètres

Diamètre intérieur	Tolérance	Épaisseur de paroi	Diamètre extérieur	Tolérance
3,5	$\pm 0,3$	3	9,5	$\pm 0,4$
4			10	
5			11	
6			12	
7			13	
7,5			13,5	
8			14	
9			15	
11			18	
12			19	
13	$\pm 0,4$	4	20	$\pm 0,6$
16			24	
21			29	
31,5			40	
40			50	
	$\begin{matrix} +0,5 \\ -1 \end{matrix}$	4,25	40	± 1
		5		

Tableau 3 — Concentricité des tuyaux

Dimensions en millimètres

Diamètre intérieur	Variation maximale de concentricité
	Rapport du diamètre intérieur au diamètre hors tout
Inférieur ou égal à 3,5	0,4
Supérieur à 3,5	0,8

6.1.1 Dureté

La dureté, déterminée conformément à la méthode prescrite dans l'ISO 48 (micro-essai), doit être conforme aux valeurs indiquées dans le tableau 4.

6.1.2 Résistance à la traction et allongement à la rupture

La résistance à la traction et l'allongement à la rupture, déterminées conformément à la méthode prescrite dans l'ISO 37 sur une éprouvette haltère n° 2, doit être conforme aux valeurs indiquées dans le tableau 4.

6.1.3 Variation des caractéristiques après vieillissement accéléré

Le vieillissement accéléré doit être réalisé conformément à l'ISO 188 dans une étuve ventilée dans les conditions suivantes, à partir des éprouvettes, comme décrit en 6.1.1 et 6.1.2.

- Gaine, tube de tuyau, revêtement de tuyau et tube de classe A, et gaine et tube de tuyau de classe B: (72 ± 2) h à $120 \text{ °C} \pm 2 \text{ °C}$.
- Tube et revêtement de tuyau de classe B: (72 ± 2) h à $140 \text{ °C} \pm 2 \text{ °C}$.

La variation de dureté, de résistance à la traction et d'allongement à la rupture, ne doivent pas dépasser les valeurs indiquées dans le tableau 4.

6.1.4 Résistance à l'ozone

Après un vieillissement accéléré conformément à 6.1.3, lorsqu'il est essayé conformément à la méthode appropriée prescrite dans l'ISO 7326, dans les conditions suivantes, l'éprouvette ne doit présenter aucun signe de craquelure quand on l'examine sous un grossissement de $\times 2$ (voir aussi tableau 4).

Pression partielle d'ozone:	$50 \text{ mPa} \pm 3 \text{ mPa}$
Durée:	(72 ± 2) h
Allongement	
Revêtement, tube et gaine de tuyau:	20 %
Tube (y compris la gaine):	50 %
Température:	$40 \text{ °C} \pm 2 \text{ °C}$

6.1.5 Écrasement rémanent

Lorsqu'il est déterminé conformément à l'ISO 815:1991, en utilisant la grande éprouvette (type A), dans les conditions prescrites dans le tableau 4, l'écrasement rémanent doit être conforme aux valeurs indiquées dans le tableau 4.

6.1.6 Résistance aux carburants

AVERTISSEMENT — À température élevée, les carburants sont très dangereux. Les essais doivent être réalisés sous reflux sous une hotte anti-déflagrante.

6.1.6.1 Résistance aux hydrocarbures (liquide C de l'ISO 1817:1985)

Cette exigence ne s'applique qu'aux tubes et aux gaines et tubes de tuyaux.

Toute variation de dureté (voir 6.1.1), résistance à la traction (voir 6.1.2), allongement à la rupture (voir 6.1.2) et de volume, déterminée conformément aux méthodes prescrites dans l'ISO 1817, après une période de (72 ± 2) h d'immersion dans le liquide C, à une température de $60 \text{ °C} \pm 1 \text{ °C}$, doit être conforme aux valeurs indiquées dans le tableau 4.

6.1.6.2 Résistance aux carburants oxygénés

Cette exigence ne s'applique qu'aux tubes et aux gaines et tubes de tuyaux.

Toute variation de dureté (voir 6.1.1), résistance à la traction (voir 6.1.2), allongement à la rupture (voir 6.1.2) et de volume, déterminée conformément aux méthodes prescrites dans l'ISO 1817, après une période de (72 ± 2) h d'immersion dans un liquide composé d'un mélange de 85 % en volume de liquide C de l'ISO 1817 et de 15 % en volume de méthanol, à une température de $60 \text{ °C} \pm 1 \text{ °C}$, doit être conforme aux valeurs indiquées dans le tableau 4.

6.1.6.3 Résistance aux carburants oxydés

Cette exigence ne s'applique qu'aux tubes et aux gaines et tubes de tuyaux.

Toute variation de dureté (voir 6.1.1), résistance à la traction (voir 6.1.2), allongement à la rupture (voir 6.1.2) et de volume, déterminée conformément aux méthodes prescrites dans l'ISO 1817, après une période de $140 \text{ h} \pm 2 \text{ h}$ d'immersion dans le liquide d'essai spécifié dans l'annexe A, à une température de $60 \text{ °C} \pm 1 \text{ °C}$, doit être conforme aux valeurs indiquées dans le tableau 4.

6.1.7 Résistance à l'huile n° 3

Cette exigence ne s'applique qu'aux tubes et aux revêtements de tuyaux.

Toute variation de résistance à la traction (voir 6.1.2), allongement à la rupture (voir 6.1.2) et de volume, déterminée conformément aux méthodes prescrites

dans l'ISO 1817, après une période de $(72 \pm 2)^0$ h d'immersion dans l'huile n° 3, à une température de $120 \text{ °C} \pm 2 \text{ °C}$ pour la classe A et $140 \text{ °C} \pm 2 \text{ °C}$ pour la classe B, doit être conforme aux valeurs indiquées dans le tableau 4.

6.2 Exigences pour les produits finis

6.2.1 Essai de fuite

Cette exigence ne s'applique qu'aux tubes.

Le tube en caoutchouc doit être placé sur l'extrémité polie d'un tube métallique, usiné aux tolérances H14 telles que définies dans l'ISO 286-1 à un diamètre égal à la valeur appropriée donnée dans la note 1. Le tube de caoutchouc doit être poussé sur le tube métallique sur une longueur égale à trois fois le diamètre intérieur nominal du tube en caoutchouc. L'autre extrémité du tube métallique doit être obturée et l'autre extrémité du tube en caoutchouc doit être reliée à une source d'air.

Le flexible doit alors être soumis à une pression interne de 0,12 MPa pendant une période de 2 min, en utilisant du liquide C. Aucune fuite ne doit se produire pendant la durée de l'essai (voir aussi tableau 5).

6.2.2 Essai de traction

Cette exigence ne s'applique qu'aux tubes.

Un morceau de tube en caoutchouc doit être placé sur l'extrémité d'un morceau de tube métallique tel que décrit en 6.2.1. Ce flexible doit alors être suspendu au tube métallique en position verticale dans laquelle il pourra supporter une charge de 10 N fixée à son autre extrémité qui sera obturée.

Le tube ne doit ni se rompre ni glisser (voir aussi tableau 5).

6.2.3 Pression minimale d'éclatement

La pression minimale d'éclatement, déterminée conformément à la méthode prescrite dans l'ISO 1402, doit être conforme aux valeurs indiquées dans le tableau 5.

6.2.4 Adhérence

Cette exigence ne s'applique qu'aux tuyaux et aux tubes gainés intérieurement.

L'adhérence entre éléments (revêtement à renfort et tube à renfort), déterminée conformément à la mé-

thode appropriée prescrite dans l'ISO 8033, doit être conforme aux valeurs indiquées dans le tableau 5.

6.2.5 Souplesse à basse température

L'essai doit être réalisé conformément à la méthode B prescrite dans l'ISO 4672:1988, dans les conditions suivantes:

Tube ou tuyau vide: $(24 \pm 2)^0$ h à $-25 \text{ °C} \pm 2 \text{ °C}$

Tube ou tuyau plein
de liquide C: $(72 \pm 2)^0$ h à $-40 \text{ °C} \pm 2 \text{ °C}$

Pas plus de 30 min ne doivent s'écouler entre le moment où le tube ou le tuyau est rempli et celui où le refroidissement est commencé.

Le rayon de courbure doit être de 12 fois le diamètre intérieur nominal pour les tuyaux et de 25 fois le diamètre intérieur nominal pour les tubes.

Après courbure, le tube ou le tuyau ne doit présenter aucun signe de craquelure quand on l'examine sous un grossissement de $\times 2$ (voir aussi tableau 5).

NOTE 2 L'essai «à vide», largement utilisé dans l'industrie est inclus uniquement comme essai de référence.

ISO 4639-3:1995 6.2.6 Propreté

6.2.2 Essai de traction

<https://standards.iteh.ai/catalog/standards/sist/c86ef9e8-b1e6-4f7f-828d-a1fa9a442614/iso-4639-3>

La quantité d'impuretés, déterminée conformément à l'annexe B, doit être conforme aux valeurs indiquées dans le tableau 5.

6.2.7 Détermination des charges extraites dans le liquide C

La qualité de charges extraites, déterminée conformément à l'annexe B, doit être conforme aux valeurs indiquées dans le tableau 5.

6.2.8 Perméabilité au liquide C

Les valeurs pour la perméabilité au liquide C, déterminée conformément à la méthode prescrite dans l'ISO 8308, durant $100 \text{ h} \pm 2 \text{ h}$ à $40 \text{ °C} \pm 1 \text{ °C}$, doivent être conformes aux valeurs indiquées dans le tableau 5.

6.2.9 Résistance au déchirement

Cette exigence ne s'applique qu'aux tubes.

La résistance au déchirement, déterminée conformément à l'annexe C, doit être conforme aux valeurs indiquées dans le tableau 5.

6.2.10 Résistance à l'aspiration

L'essai ne doit être réalisé que sur les tuyaux droits, conformément à la méthode A prescrite dans l'ISO 7233:1991, dans les conditions suivantes:

Vide:	80 kPa
Durée:	15 s à 60 s
Diamètre de la bille:	0,8 × diamètre intérieur nominal

La bille doit traverser toute la longueur du tuyau (voir aussi tableau 5).

L'essai doit être réalisé conformément à la méthode prescrite dans l'ISO 1746, à partir de mandrins ayant le diamètre indiqué ci-dessous:

- pour tubes et tuyaux de 7 mm à 11 mm de diamètre: 140 mm;
- pour tubes et tuyaux de 12 mm à 16 mm de diamètre: 220 mm.

Le coefficient de déformation T/D doit être conforme aux valeurs indiquées dans le tableau 5.

6.2.12 Résistance de longue durée au carburant oxygéné

Des éprouvettes de tuyau et de tube doivent être soumises à une circulation de longue durée de carburant oxygéné durant 1 000 h à $60 \text{ °C} \pm 1 \text{ °C}$ conformément à l'annexe D.

6.2.11 Résistance au croquage

Cette exigence ne s'applique qu'aux tubes droits et aux tuyaux d'un diamètre inférieur ou égal à 16 mm.

Tableau 4 — Exigences pour les matériaux

Paragraphe	Caractéristique	Unité	Exigences pour classe A et classe B			
			Gaine	Tube de tuyau	Revêtement de tuyau	Tube
6.1.1	Dureté nominale	DIDC	80	70	70	70
6.1.1	Tolérance	DIDC	+5 -10	+10 -10	+10 -10	+10 -10
6.1.2	Résistance à la traction, min.	MPa	8	8,5	10	10
6.1.2	Allongement à la rupture, min.	%	200	200	250	250
6.1.3	Vieillessement accéléré					
	Accroissement de dureté, max. ¹⁾	DIDC	5	15	15	15
	Réduction de résistance à la traction, max.	%	10	20	20	20
	Réduction d'allongement à la rupture, max.	%	20	50	50	50
6.1.4	Résistance à l'ozone	—	Pas de craquelure sous grossissement de × 2			
6.1.5	Écrasement rémanent, max. (24 $\frac{0}{-2}$) h à $100 \text{ °C} \pm 1 \text{ °C}$	%	50	50	50	50
6.1.6.1	Résistance aux hydrocarbures					
	Réduction de dureté, max.	DIDC	20	—	—	25
	Réduction de résistance à la traction, max.	%	40	40	—	40
	Réduction d'allongement à la rupture, max.	%	30	30	—	30
	Accroissement de volume, max.	%	25	30	—	30
6.1.6.2	Résistance aux carburants oxygénés					
	Réduction de dureté, max.	DIDC	25	—	—	25
	Réduction de résistance à la traction, max.	%	45	50	—	50
	Réduction d'allongement à la rupture, max.	%	30	45	—	45
6.1.6.3	Résistance aux carburants oxydés					
	Réduction de dureté, max.	DIDC	25	—	—	25
	Réduction de résistance à la traction, max.	%	40	50	—	50
	Réduction d'allongement à la rupture, max.	%	30	40	—	40
	Accroissement de volume, max.	%	30	45	—	45
6.1.7	Résistance à l'huile n° 3					
	Réduction de résistance à la traction, max.	%	—	—	50	50
	Réduction d'allongement à la rupture, max.	%	—	—	50	50
	Variation de volume:					
	accroissement, max.	%	—	—	75	75
	réduction, max.	%	—	—	5	5

1) Le maximum absolu est de 90 DIDC et ne doit pas être dépassé.

Une éprouvette doit alors être soumise successivement aux essais prescrits en 6.2.12.1 à 6.2.12.4.

Une deuxième éprouvette doit être soumise à l'essai prescrit en 6.2.12.5.

Une troisième éprouvette doit être soumise à l'essai prescrit en 6.2.12.6.

6.2.12.1 Résistance à l'aspiration: Lorsque l'essai est réalisé conformément à la méthode prescrite en 6.2.10, la bille doit traverser toute la longueur du tuyau (voir aussi tableau 5).

6.2.12.2 Résistance au croquage: Le coefficient de déformation T/D , déterminé conformément à 6.2.11, doit être conforme aux valeurs indiquées dans le tableau 5.

6.2.12.3 Résistance à l'ozone: Lorsqu'il est essayé conformément à la méthode 2 prescrite dans l'ISO 7326:1991, dans les conditions suivantes, l'éprouvette ne doit présenter aucun signe de craquelure quand on l'examine sous un grossissement $\times 2$ (voir aussi tableau 5):

Pression partielle d'ozone:	50 mPa \pm 3 mPa
Durée:	(72 \pm 2) h
Allongement	
Revêtement, tube et gaine de tuyaux:	20 %
Tube (y compris la gaine):	50 %
Température:	40 °C \pm 2 °C

6.2.12.4 Pression minimale d'éclatement: La pression minimale d'éclatement, déterminée conformément à 6.2.3, doit être conforme aux valeurs indiquées dans le tableau 5.

6.2.12.5 Adhérence: L'adhérence entre éléments (revêtement à renfort et tube à renfort), déterminée conformément à 6.2.4 sur la deuxième éprouvette prescrite en 6.2.12, doit être conforme aux valeurs indiquées dans le tableau 5.

6.2.12.6 Souplesse à basse température: Lorsqu'elle est essayée conformément à 6.2.5, la troisième éprouvette prescrite en 6.2.12 ne doit présenter aucun signe de craquelure quand on l'examine sous un grossissement de $\times 2$ (voir aussi tableau 5).

6.2.13 Résistance de longue durée au carburant oxygéné

Des éprouvettes de tube et de tuyau doivent être soumises à une circulation de carburant oxydé préparé conformément à l'annexe A, durant 1 000 h à 60 °C \pm 1 °C conformément à l'annexe D.

Une éprouvette doit alors être soumise successivement aux essais prescrits en 6.2.12.1 à 6.2.12.4. Des éprouvettes séparées doivent être soumises aux essais prescrits en 6.2.12.5 et 6.2.12.6.

Les résultats doivent être conformes aux exigences prescrites respectivement en 6.2.12.1 à 6.2.12.6 (voir aussi tableau 5).

6.2.14 Variation des caractéristiques après vieillissement accéléré

Une éprouvette de tube ou de tuyau de longueur convenable, courbée librement à un diamètre approximatif de la boucle de 250 mm jusqu'à ce que les extrémités se rejoignent, est vieillie dans une étuve ventilée durant (72 \pm 2) h à 150 °C \pm 3 °C. À la fin de la période de vieillissement, l'éprouvette est redressée pendant une période de 4 s à 8 s. Après avoir été redressée, elle ne doit présenter aucun signe de craquelure ou de destruction interne ou externe, quand on l'examine sous un grossissement de $\times 2$ (voir aussi tableau 5).

7 Marquage

Sauf si le produit est trop petit pour le marquage, le tube et le tuyau doivent être marqués avec les indications suivantes:

- carburant;
- nom ou marque commerciale du fabricant;
- numéro et date de la présente partie de l'ISO 4639;
- type et classe;
- mois et année de fabrication;
- diamètre intérieur nominal.

EXEMPLE

CARBURANT; MN; ISO 4639-3:1995; 2B; 08/1995; 7 mm

Tableau 5 — Exigences pour les produits finis

Paragraphe	Caractéristique	Unité	Exigences	
			Tube	Tuyau
6.2.1	Essai de fuite	—	Pas de fuite	—
6.2.2	Essai de traction	—	Pas de rupture Ne doit pas glisser	—
6.2.3	Pression minimale d'éclatement	MPa	0,5	3,0
6.2.4	Adhérence Force de séparation, min. — Revêtement à renfort et tube à renfort — Gaine à tube	kN/m kN/m	— 1,5	1,5 1,5
6.2.5	Souplesse à basse température	—	Pas de craquelure sous grossissement de $\times 2$	
6.2.6	Propreté Impuretés insolubles, max. Solides solubles dans le carburant, max.	g/m ² g/m ²	5 3	5 3
6.2.7	Matières extractibles, max.	g/m ²	1,5	1,5
6.2.8	Perméabilité au liquide C	cm ³ /m ²	25	25
6.2.9	Résistance au déchirement, min.	kN/m	4,5	—
6.2.10	Résistance à l'aspiration	—	La bille doit traverser toute la longueur du tuyau	
6.2.11	Résistance au croquage Coefficient de déformation T/D , min.	—	0,7	0,7
6.2.12 et 6.2.13	Résistance de longue durée aux carburants oxygénés et oxydés	ISO 4639-3:1995 https://standards.iteh.ai/catalog/standards/sist/c86ef9e8-b1e6-4f7f-828d-a1fa9a442614/iso-4639-3-1995		
6.2.12.1	Résistance à l'aspiration	—	La bille doit traverser toute la longueur du tuyau	
6.2.12.2	Résistance au croquage Coefficient de déformation T/D , min.	—	0,7	0,7
6.2.12.3	Résistance à l'ozone	—	Pas de craquelure sous grossissement de $\times 2$	
6.2.12.4	Pression minimale d'éclatement	MPa	—	1,2
6.2.12.5	Adhérence Force de séparation, min. — Revêtement à renfort et tube à renfort — Gaine à tube	kN/m kN/m	— 0,8	0,8 0,8
6.2.12.6	Souplesse à basse température	—	Pas de craquelure sous grossissement de $\times 2$	
6.2.14	Vieillesse accéléré	—	Pas de craquelure, ni de destruction interne ou externe sous grossissement de $\times 2$	

Annexe A (normative)

Préparation du liquide d'essai pour carburant oxydé

A.1 Domaine d'application

La présente annexe prescrit une méthode pour la préparation des solutions d'essai pour carburant oxydé («acide») qu'on utilise pour déterminer leurs effets sur les élastomères, les plastiques et les matières métalliques et composants. La méthode comprend la préparation d'une solution ayant un indice de peroxyde de 90 PN, en utilisant un mélange d'hydroperoxyde de *tert*-butyle (solution aqueuse à 70 %), d'ion cuivre(II) soluble (0,01 mg/dm³) et un carburant de base composé de 80 % de liquide C de l'ISO 1817, 15 % de méthanol et 5 % de 2-méthylpropan-2-ol (alcool *tert*-butylique) en volume. D'autres carburants de base et d'autres types de peroxydes peuvent être utilisés quand les plans ou les spécifications des constructeurs l'exigent, mais il est à noter que certains carburants de base peuvent faire apparaître une séparation de la phase aqueuse de la solution d'hydroperoxyde.

La présente annexe décrit aussi la détermination de l'indice de peroxide du carburant.

A.2 Réactifs

Au cours de l'analyse, sauf indication différente, utiliser uniquement des réactifs de qualité analytique reconnue, et de l'eau distillée ou de l'eau de pureté équivalente.

A.2.1 Hydroperoxyde de *tert*-butyle, solution aqueuse à 70 %, ρ 0,935 g/cm³.

A.2.2 Concentré d'ions cuivre(II), solution de naphthénate de cuivre(II) contenant 6 % à 12 % en masse de cuivre dans un solvant hydrocarboné approprié.

A.2.3 2,2,4-Triméthylpentane (iso-octane).

ATTENTION — Bas point d'éclair.

A.2.4 Toluène.

ATTENTION — Bas point d'éclair.

A.2.5 Méthanol.

ATTENTION — Bas point d'éclair.

A.2.6 2-Méthylpropan-2-ol (alcool *tert*-butylique).

ATTENTION — Bas point d'éclair.

A.3 Appareillage

A.3.1 Bouteille en polyéthylène, de 1 000 cm³ de capacité, à large ouverture et bouchon à vis.

A.3.2 Fioles jaugées en verre, de 1 000 cm³ de capacité.

A.3.3 Pipettes graduées en verre, de 0,5 cm³ et 10 cm³ de capacité respective.

A.3.4 Éprouvettes graduées en verre, de 100 cm³ et 1 000 cm³ de capacité respective.

A.4 Mode opératoire

ATTENTION — Le mode opératoire décrit ci-après doit être exécuté sous une hotte à fumées. Des lunettes et des gants en plastique non réutilisables sont indispensables.

A.4.1 Préparation des liquides d'essai

A.4.1.1 Mélange carburant de base

Préparer le liquide C de l'ISO 1817, en mélangeant des volumes égaux de 2,2,4-triméthylpentane (A.2.3) et de toluène (A.2.4). Conserver dans une bouteille en verre opaque.

Mélanger le liquide C préparé comme décrit dans l'alinéa précédent, le méthanol (A.2.5) et le 2-méthylpropan-2-ol (A.2.6), dans les proportions de 80:15:5 en volume, pour obtenir le carburant de base. Conserver dans une bouteille en verre opaque.