
Norme internationale



4690

INTERNATIONAL ORGANIZATION FOR STANDARDIZATION • МЕЖДУНАРОДНАЯ ОРГАНИЗАЦИЯ ПО СТАНДАРТИЗАЦИИ • ORGANISATION INTERNATIONALE DE NORMALISATION

Minerais de fer — Dosage du soufre — Méthode par combustion

Iron ores — Determination of sulfur content — Combustion method

Première édition — 1986-07-15

ITeH STANDARD PREVIEW
(standards.iteh.ai)

[ISO 4690:1986](#)

<https://standards.iteh.ai/catalog/standards/sist/24676734-3215-4808-9a2d-ae8c7d7d75ab/iso-4690-1986>

CDU 553.31 : 543.242 : 546.22

Réf. n° : ISO 4690-1986 (F)

Descripteurs : minéral, minerai de fer, analyse chimique, dosage, soufre, méthode par combustion, matériel d'essai.

Avant-propos

L'ISO (Organisation internationale de normalisation) est une fédération mondiale d'organismes nationaux de normalisation (comités membres de l'ISO). L'élaboration des Normes internationales est confiée aux comités techniques de l'ISO. Chaque comité membre intéressé par une étude a le droit de faire partie du comité technique créé à cet effet. Les organisations internationales, gouvernementales et non gouvernementales, en liaison avec l'ISO participent également aux travaux.

Les projets de Normes internationales adoptés par les comités techniques sont soumis aux comités membres pour approbation, avant leur acceptation comme Normes internationales par le Conseil de l'ISO. Les Normes internationales sont approuvées conformément aux procédures de l'ISO qui requièrent l'approbation de 75 % au moins des comités membres votants.

La Norme internationale ISO 4690 a été élaborée par le comité technique ISO/TC 102, *Minerais de fer*.

L'attention des utilisateurs est attirée sur le fait que toutes les Normes internationales sont de temps en temps soumises à révision et que toute référence faite à une autre Norme internationale dans le présent document implique qu'il s'agit, sauf indication contraire, de la dernière édition.

Minerais de fer — Dosage du soufre — Méthode par combustion

1 Objet et domaine d'application

La présente Norme internationale spécifie une méthode de dosage du soufre par combustion dans les minerais de fer.

Cette méthode est applicable aux minerais de fer naturels, aux concentrés et aux agglomérés, y compris aux produits frittés, dont la teneur en soufre varie entre 0,002 et 0,25 % (m/m). Les résultats ne sont pas affectés par la présence de fluorure.

2 Références

ISO 385/1, *Verrerie de laboratoire — Burettes — Partie 1: Spécifications générales.*

ISO 1042, *Verrerie de laboratoire — Fioles jaugées à un trait.*

ISO 3081, *Minerais de fer — Échantillonnage par prélèvements — Méthode manuelle.*

ISO 3082, *Minerais de fer — Échantillonnage par prélèvements et préparation des échantillons — Méthode mécanique.¹⁾*

ISO 3083, *Minerais de fer — Préparation des échantillons — Méthode manuelle.*

ISO 7764, *Minerais de fer — Préparation des échantillons pré-séchés pour analyse chimique.*

3 Principe

Mélange de l'échantillon avec de l'oxyde de tungstène et chauffage à 1 200 °C dans un four à résistance en utilisant de l'azote comme gaz vecteur.

Absorption de l'anhydride sulfureux dégagé dans une solution diluée d'acide chlorhydrique contenant de l'amidon et de l'iodure de potassium et titrage de la solution en continu pendant le dégagement par une solution titrée d'iodate de potassium.

4 Réactifs

Au cours de l'analyse, utiliser uniquement des réactifs de qualité analytique reconnue et de l'eau distillée ou de pureté équivalente.

1) Actuellement au stade de projet.

4.1 Perchlorate de magnésium [Mg(ClO₄)₂], anhydre, non aggloméré, de granulométrie 0,5 à 2 mm.

4.2 Oxyde de tungstène(VI) (WO₃).

4.3 Chlorure d'étain(II), (SnCl₂ · 2H₂O), granulométrie 0,5 à 2 mm.

4.4 Amiante sodée, granulométrie 0,5 à 2 mm.

4.5 Acide chlorhydrique, ρ 1,16 à 1,19 g/ml, dilué 1 + 66.

4.6 Iodure de potassium (KI), solution à 3 % (m/m).

4.7 Amidon, solution à 2 % (m/m).

Mettre en suspension 2,0 g d'amidon dans 10 ml d'eau. Ajouter 50 ml d'eau bouillante et agiter. Refroidir et diluer à 100 ml, puis homogénéiser.

Préparer la solution extemporanément.

4.8 Iodate de potassium (KIO₃), solution volumétrique titrée, 0,001 042 mol/l.

NOTE — L'iodate de potassium doit être au préalable séché pendant 1 h à 110 °C.

Peser à 0,000 2 g près, 0,223 g d'iodate de potassium séché et le dissoudre dans de l'eau. Refroidir. Transvaser dans une fiole jaugée de 1 l, diluer au volume et homogénéiser.

1 ml de cette solution titrée équivaut à 0,10 mg de soufre.

5 Appareillage

NOTE — Les fioles jaugées doivent être conformes aux spécifications de l'ISO 1042.

L'appareillage est représenté à la figure 1.

5.1 Alimentation en azote.

5.2 Colonne sècheuse, contenant de l'amiante sodée (4.4) et du perchlorate de magnésium (4.1).

5.3 Débitmètre, gradué de 0 à 1 l/min.

5.4 Four à résistance, capable de maintenir une température de $1\ 200 \pm 25$ °C.

5.5 Tube à combustion réfractaire, capable de résister à une température de $1\ 200 \pm 25$ °C.

5.6 Nacelle à combustion réfractaire, à couvercle non étanche, ou nacelle à combustion réfractaire, convenable, pouvant contenir une cartouche poreuse, comme l'indiquent les figures 2a) ou 2b). Les dimensions suivantes de nacelle et de cartouche sont données à titre indicatif.

Nacelle à combustion		Cartouche	
Longueur	80 mm	Longueur	50 mm
Largeur	13 mm	Diamètre intérieur	15 mm
Profondeur	9 mm		

5.7 Tube absorbéur contenant du chlorure d'étain(II), tube étroit en verre contenant environ 10 g de chlorure d'étain(II) solide (4.3), convenablement bouché à la laine inerte pour empêcher le réactif d'être entraîné dans le récipient d'absorption (un tube en U convient). Si nécessaire (voir la note), ce tube est monté à la sortie du train de combustion, au point X de la figure 1.

NOTE — Si l'on sait, ou si l'on pense, que l'échantillon contient un chlorure, par exemple du chlorure de sodium, chlorapatite ou scapolite, il faut éliminer le chlore formé pendant la combustion de l'échantillon par passage d'un courant de gaz sur le chlorure stanneux solide dans un tube ou un récipient convenable (5.7) avant absorption et titrage. Si l'analyse porte sur de nombreux échantillons contenant 1 % ou plus de chlorure, il est conseillé de déterminer la capacité d'absorption du chlorure stanneux de manière à définir l'intervalle le plus convenable de remplacement du réactif. On peut également préférer un récipient d'absorption plus grand.

Le tube à absorption contenant du chlorure d'étain(II) est nécessaire, même si l'on ne connaît pas la teneur en chlorure de l'échantillon d'essai.

5.8 Éprouvette à pied, de 100 ml, forme haute, pour contenir la solution absorbante.

5.9 Barboteur, multi-trous, atteignant le fond de l'éprouvette à pied (5.8).

5.10 Burette, conforme à l'ISO 385/1, graduée en 0,05 ml.

NOTE — Pour doser de faibles teneurs en soufre ($< 0,005$ %), on peut utiliser d'autres dispositifs de titrage, tels que burette à piston ou micro-seringue pouvant fournir de petites aliquotes précises du produit de titrage.

6 Échantillonnage et échantillons

6.1 Échantillon pour laboratoire

Pour l'analyse, utiliser un échantillon de laboratoire, de granulométrie inférieure à 100 µm prélevé conformément à l'ISO 3081 ou à l'ISO 3082 et préparé conformément à l'ISO 3082 ou à l'ISO 3083. Dans le cas de minerais ayant une teneur élevée en eau de constitution et/ou en composés oxydables, utiliser une granulométrie inférieure à 160 µm.

NOTE — Des indications quant aux teneurs significatives en eau de constitution ou en composés oxydables sont incluses dans l'ISO 7764.

6.2 Préparation des échantillons préséchés pour analyse

Homogénéiser soigneusement l'échantillon pour laboratoire, y prélever un échantillon pour essai, de manière qu'il représente la totalité du contenu du récipient. Sécher l'échantillon pour essai à 105 ± 2 °C comme spécifié dans l'ISO 7764. (Ceci constitue l'échantillon préséché pour analyse.)

7 Mode opératoire

7.1 Nombre de déterminations

Effectuer l'analyse au moins en double, en accord avec l'annexe A, indépendamment, avec un échantillon préséché pour analyse.

NOTE — L'expression « indépendamment » signifie que le second et tout résultat ultérieur n'est pas affecté par le(s) résultat(s) précédent(s). Pour la présente méthode d'analyse cette condition implique que la répétition du mode opératoire doit être effectuée soit par le même opérateur à des temps différents, soit par un autre opérateur, en incluant dans chaque cas un réétalonnage approprié.

7.2 Essai à blanc et essai de contrôle

Au cours de chaque série d'analyses, un essai à blanc et une analyse d'un matériau de référence certifié du même type de minerai doivent être effectués en parallèle avec l'analyse de l'(des) échantillon(s) et dans les mêmes conditions. Un échantillon préséché pour analyse du matériau de référence certifié doit être préparé comme spécifié en 6.2.

NOTE — Le matériau de référence certifié doit être du même type que l'échantillon à analyser, et les propriétés des deux matériaux doivent être suffisamment semblables pour assurer qu'en aucun cas, des modifications significatives dans le mode opératoire ne deviennent nécessaires.

Lorsqu'on effectue l'analyse sur plusieurs échantillons en même temps, la valeur de l'essai à blanc peut être obtenue par un seul essai, pourvu que le mode opératoire soit le même et que les réactifs utilisés proviennent des mêmes flacons de réactifs.

Lorsqu'on effectue l'analyse sur plusieurs échantillons du même type de minerai en même temps, le résultat analytique d'un seul matériau de référence certifié peut être utilisé.

7.3 Prise d'essai

En prélevant plusieurs incréments, peser à 0,000 2 g près, environ 0,5 g de l'échantillon préséché pour analyse obtenu en accord avec 6.2.

NOTES

1 Si les échantillons contiennent moins de 0,005 % (*m/m*) de soufre, on peut prendre 1 g d'échantillon dans la mesure où la nacelle de combustion ou la cartouche utilisées peuvent contenir cette masse à laquelle vient encore s'ajouter l'oxyde de tungstène(VI). Sinon, voir la note en 5.10.

2 La prise d'essai doit être prélevée et pesée rapidement afin d'éviter toute réabsorption d'humidité.

7.4 Dosage

7.4.1 Placer la prise d'essai (7.3) dans un petit flacon à peser contenant 1,0 g d'oxyde de tungstène(VI) (4.2) et homogénéiser soigneusement.

Transvaser dans l'éprouvette à pied (5.8), 80 ml d'acide chlorhydrique (4.5), 1 ml de solution d'iodure de potassium (4.6) et 1 ml de solution d'amidon (4.7) et les placer en queue du train de combustion. Régler le débit d'azote à 150 à 200 ml/min et titrer la solution absorbante par la solution titrée d'iodate de potassium (4.8) jusqu'à ce que la couleur de la solution passe au bleu pâle.

NOTE — Quelques gouttes de solution d'iodate de potassium (4.8) seulement devraient être suffisantes.

7.4.2 Transvaser le mélange de la prise d'essai et d'oxyde de tungstène(VI) (4.2) dans une nacelle à combustion réfractaire à couvercle non étanche (5.6) et placer le tout dans la zone chaude du four à 1 200 °C.

NOTE — On peut également placer le mélange de la prise d'essai et d'oxyde de tungstène(VI) (4.2) à l'intérieur d'une cartouche poreuse et placer cette dernière dans une nacelle à combustion réfractaire (figure 2b)).

7.4.3 Laisser la nacelle dans la zone chaude pendant environ 1 min, puis faire passer un courant d'azote à un débit de 150 à 200 ml/min dans le four. L'azote se dégageant en continu, titrer la solution absorbante par la solution titrée d'iodate de potassium (4.8) de manière à ce que la solution soit maintenue juste bleue.

NOTE — Le titrage doit se faire pendant le dégagement des gaz de soufre pour empêcher que l'anhydride sulfureux dans la solution soit entraîné par le gaz vecteur. Il peut s'avérer nécessaire de réduire le débit à 150 ml/min lorsqu'on titre des échantillons à haute teneur en soufre. Un débit plus rapide de 300 ml/min peut par contre être nécessaire pour les très basses teneurs en soufre pour garantir le transfert complet des gaz de soufre dégagés dans la solution absorbante.

7.4.4 Continuer à faire passer de l'azote dans l'appareillage pendant au moins 5 min ou jusqu'à ce que la solution demeure bleue en permanence.

NOTES

1 Si l'échantillon contient de grandes quantités d'eau de constitution, une pellicule d'humidité peut apparaître à l'intérieur de l'appareillage. Celle-ci doit être complètement vaporisée avant la fin de l'essai.

2 Pour les échantillons à teneur normale en soufre, un temps de combustion de 4 à 8 min suffit généralement. Lorsque la teneur en soufre est plus élevée, il peut s'avérer nécessaire d'augmenter le temps de combustion jusqu'à 10 min et plus pour garantir l'extraction complète du soufre de l'échantillon.

7.4.5 Laver plusieurs fois l'intérieur du barboteur en relevant de façon répétée le bouchon d'entrée dans le tube de combustion (de manière à refouler l'absorbant dans le barboteur), puis replacer le bouchon pour rétablir le courant d'azote dans l'appareillage. Enfin titrer la solution jusqu'à virage au bleu pâle et noter le volume de solution titrée d'iodate de potassium (4.8) utilisé. Noter également le volume de solution titrée d'iodate de potassium (4.8) utilisé pour l'essai à blanc.

NOTE — Si l'on obtient des valeurs à blanc élevées [$>$ l'équivalent de 0,001 5 % (*m/m*) dans l'échantillon d'essai], cela peut être dû à la présence de composés sulfurés soit dans l'oxyde de tungstène(VI), soit dans les nacelles réfractaires ou les cartouches poreuses utilisées. L'oxyde de tungstène(VI) (4.2) peut être pré-traité par chauffage pendant 2 h à une température de 800 °C, alors que le blanc se trouvant dans les nacelles ou les cartouches peut être réduit en les laissant toute une nuit dans un four convenable à une température de 1 200 °C puis conservé dans un dessiccateur avant usage. Un tel prétraitement de l'oxyde de tungstène (VI.) et de la nacelle de combustion est également nécessaire lorsque la teneur en soufre de l'échantillon pour analyse est inférieure à 0,01 % (*m/m*).

8 Expression des résultats

8.1 Calcul de la teneur en soufre

La teneur en soufre, w_S , est calculée en pourcentage en masse, à la cinquième décimale près pour les teneurs supérieures à 0,01 % et à la sixième décimale près pour les teneurs inférieures à 0,01 %, en utilisant l'équation:

$$w_S (\%) = \frac{V_1 - V_2}{m \times 100} \quad \dots (1)$$

où

V_1 est le volume, en millilitres, de la solution titrée d'iodate de potassium (4.8) utilisée pour le titrage de la prise d'essai;

V_2 est le volume, en millilitres, de la solution titrée d'iodate de potassium (4.8) utilisée pour le titrage de l'essai à blanc;

m est la masse, en grammes, de la prise d'essai (7.3).

8.2 Exploitation générale des résultats

8.2.1 Répétabilité et tolérance admissible

La fidélité de cette méthode analytique est exprimée par les équations de régression suivantes:¹⁾

$$r = 0,040 1 X + 0,001 3 \quad \dots (2)$$

$$P = 0,090 1 X + 0,001 3 \quad \dots (3)$$

$$\sigma_r = 0,014 5 X + 0,000 5 \quad \dots (4)$$

$$\sigma_L = 0,031 0 X + 0,000 3 \quad \dots (5)$$

1) Des informations complémentaires sont données aux annexes B et C.

où

X est la teneur en soufre, en pourcentage en masse, de l'échantillon préséché pour analyse, calculée comme suit:

- pour les équations intralaboratoires (2 et 4), la moyenne arithmétique des valeurs en double;
- pour les équations interlaboratoires (3 et 5), la moyenne arithmétique des résultats finals (8.2.3) de deux laboratoires;

r est la tolérance admissible intralaboratoire (répétabilité);

P est la tolérance admissible interlaboratoire;

σ_r est l'écart-type intralaboratoire;

σ_L est l'écart-type interlaboratoire.

8.2.2 Acceptation des résultats d'analyse

Le résultat obtenu sur le matériau de référence certifié doit être tel que la différence entre ce résultat et la valeur certifiée du matériau de référence soit statistiquement non significative. Pour un matériau de référence certifié ayant été analysé par au moins 10 laboratoires utilisant une ou plusieurs méthodes comparables à la présente du point de vue de la précision et de la fidélité, on peut utiliser la formule suivante pour tester cette différence:

$$|A_c - A| < 2 \sqrt{\frac{s_{Lc}^2 + \frac{s_{Wc}^2}{n_{Wc}}}{N_c} + \sigma_L^2 + \frac{\sigma_r^2}{n}} \quad \dots (6)$$

où

A_c est la valeur certifiée;

A est le résultat ou la moyenne des résultats obtenus pour le matériau de référence certifié;

s_{Lc} est l'écart-type interlaboratoire des laboratoires de certification;

s_{Wc} est l'écart-type intralaboratoire des laboratoires de certification;

n_{Wc} est le nombre moyen de dosages répétés dans les laboratoires de certification;

N_c est le nombre de laboratoires de certification;

n est le nombre de dosages répétés sur le matériau de référence certifié (dans la plupart des cas, $n = 1$);

σ_L et σ_r sont définis en 8.2.1.

Si la condition (6) est satisfaite, c'est-à-dire si le membre gauche de la formule est inférieur ou égal au membre droit, la différence $|A_c - A|$ est statistiquement non significative. Dans le cas contraire, elle est statistiquement significative.

Lorsque la différence est significative, l'analyse doit être répétée en même temps qu'une analyse de l'échantillon pour essai. Si la différence est encore significative, on doit répéter le mode opératoire sur un matériau de référence certifié différent, du même type de minéral.

Lorsque l'étendue des deux valeurs de l'échantillon pour essai est en dehors de la limite pour r , calculée à l'aide de l'équation (2) en 8.2.1, un ou plusieurs essais supplémentaires doivent être effectués en accord avec l'organigramme présenté dans l'annexe A, en même temps qu'une analyse d'un matériau de référence certifié du même type de minéral.

L'acceptation des résultats obtenus sur l'échantillon pour essai est dans chaque cas subordonnée à l'acceptation des résultats obtenus sur le matériau de référence certifié.

NOTE — La procédure suivante doit être utilisée lorsque les informations concernant le matériau de référence certifié sont incomplètes:

- a) si suffisamment de données sont disponibles pour permettre l'estimation de l'écart-type interlaboratoire, supprimer l'expression s_{Wc}^2/n_{Wc} et considérer s_{Lc} comme l'écart-type des moyennes des laboratoires;
- b) si la certification n'a été assurée que par un laboratoire, ou si les résultats interlaboratoires font défaut, utiliser la formule suivante:

$$|A_c - A| < 2 \sqrt{2\sigma_L^2 + \frac{\sigma_r^2}{n}} \quad \dots (7)$$

8.2.3 Calcul du résultat final

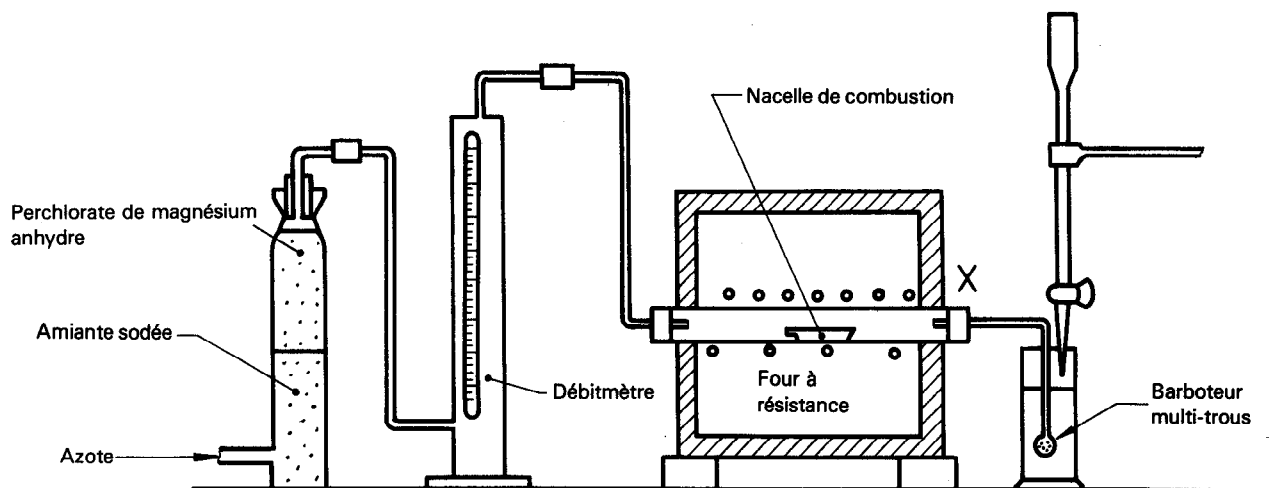
Le résultat final est la moyenne arithmétique des valeurs analytiques acceptables de l'échantillon pour essai, ou alors déterminée selon les opérations spécifiées dans l'annexe A, calculée à la cinquième décimale près pour des teneurs en soufre supérieures à 0,01 % et à la sixième décimale près pour les teneurs inférieures à 0,01 %. Pour les teneurs supérieures à 0,01 %, la valeur arrondie à la troisième décimale comme spécifié sous a), b) et c). De manière semblable, avec les chiffres ordinaux augmentés de un, la valeur des teneurs en soufre inférieures à 0,01 % est arrondie à la quatrième décimale.

- a) Lorsque le chiffre de la quatrième décimale est inférieur à 5, il est rejeté et le chiffre de la troisième décimale reste inchangé.
- b) Lorsque le chiffre de la quatrième décimale est 5 et quand il y a un chiffre autre que 0 à la cinquième décimale ou lorsque le chiffre de la quatrième décimale est supérieur à 5, le chiffre de la troisième décimale est majoré d'une unité.
- c) Lorsque le chiffre de la quatrième décimale est 5 et quand il n'y a pas d'autre chiffre que 0 à la cinquième décimale, le chiffre 5 est rejeté et le chiffre de la troisième décimale reste inchangé s'il s'agit de 0, 2, 4, 6 ou 8, ou est majoré d'une unité s'il s'agit de 1, 3, 5, 7 ou 9.

9 Procès-verbal d'essai

Le procès-verbal d'essai doit contenir les indications suivantes:

- a) référence à la présente Norme internationale;
- b) détails nécessaires à l'identification de l'échantillon;
- c) résultats de l'analyse;
- d) numéro de référence du résultat;
- e) toute observation faite pendant le dosage ainsi que toutes opérations non spécifiées dans la présente Norme internationale, qui pourraient avoir eu une influence sur les résultats, aussi bien pour l'échantillon d'analyse que pour le(s) matériau(x) de référence certifié(s).



NOTE — La figure n'est pas dessinée à l'échelle.

Figure 1 — Appareillage pour la méthode par combustion

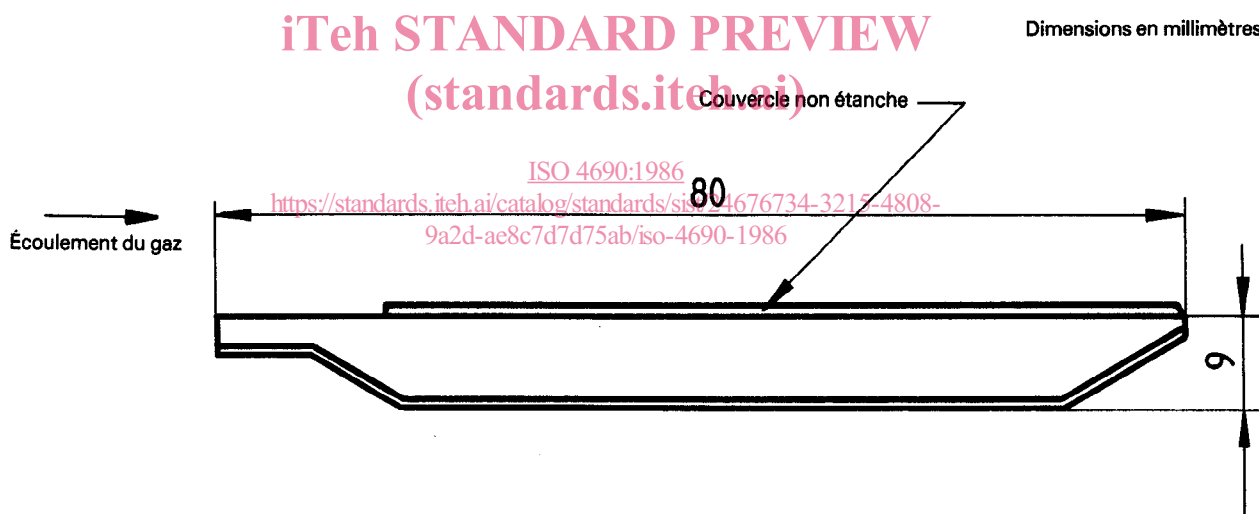
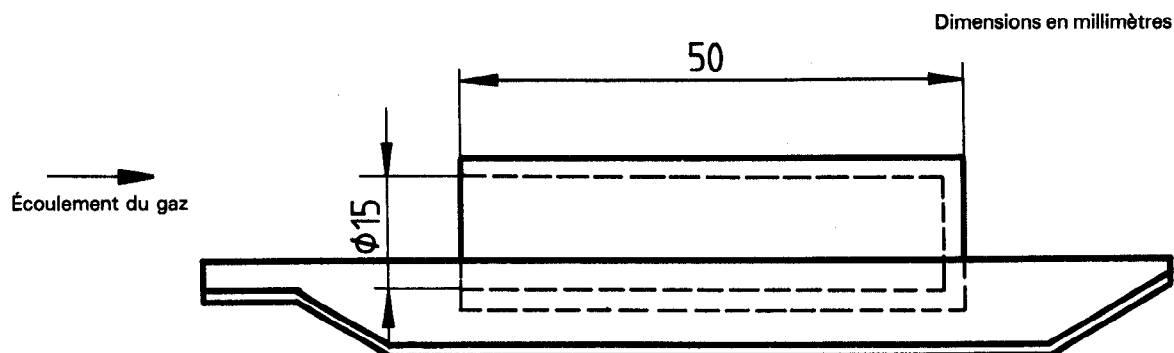


Figure 2 a) — Nacelle de combustion à couvercle non étanche



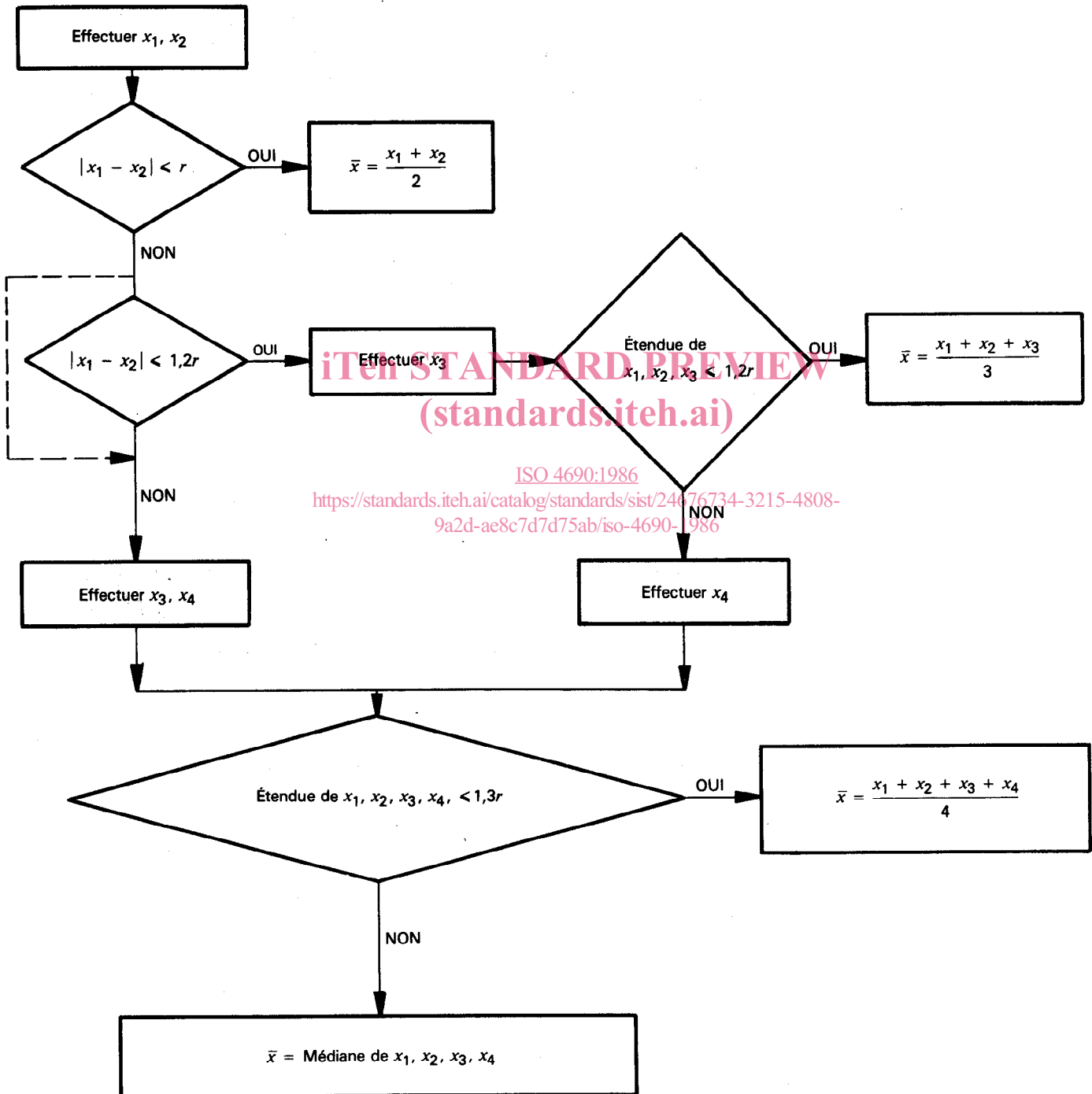
NOTE — Les dimensions ne sont données qu'à titre indicatif.

Figure 2 b) — Nacelle de combustion avec cartouche

Annexe A

Organigramme de procédure pour l'acceptation des valeurs analytiques obtenues avec des échantillons pour essai

(Cette annexe fait partie intégrante de la norme.)



r est tel que défini en 8.2.1.

Annexe B

Origine des équations de répétabilité et de tolérance admissible

(Cette annexe, donnée uniquement à titre d'information, ne fait pas partie intégrante de la norme.)

Les équations de régression données en 8.2.1 résultent des résultats d'essais analytiques internationaux, effectués en 1974/1975, au moyen de cinq échantillons de minerais et concernant 37 laboratoires de dix pays.

La représentation graphique des données de fidélité fait l'objet de l'annexe C.

Les échantillons utilisés étaient les suivants:

Échantillon	Teneur en soufre [% (m/m)]
Boulettes de Hamersley	0,002
Nimba	0,007
Kiruna D	0,020
Rompin	0,073
Texada	0,250

NOTES

- 1 Un rapport d'essais analytiques internationaux et d'analyse statistique des résultats (Document ISO/TC 102/SC 2 N427E, mars 1976) est disponible au secrétariat de l'ISO/TC 102/SC 2 ou de l'ISO/TC 102.
- 2 L'analyse statistique a été effectuée en accord avec les principes établis dans l'ISO 5725.

ISO 4690:1986

<https://standards.iteh.ai/catalog/standards/sist/24676734-3215-4808-9a2d-ae8c7d7d75ab/iso-4690-1986>