
Norme internationale



4703

INTERNATIONAL ORGANIZATION FOR STANDARDIZATION • МЕЖДУНАРОДНАЯ ОРГАНИЗАЦИЯ ПО СТАНДАРТИЗАЦИИ • ORGANISATION INTERNATIONALE DE NORMALISATION

Conditions de réception des machines à rectifier les surfaces planes à deux montants — Machines à rectifier les glissières — Contrôle de la précision

Acceptance conditions for surface grinding machines with two columns — Machines for grinding slideways — Testing of accuracy

Deuxième édition — 1984-11-01

standards.iteh.ai

[ISO 4703:1984](https://standards.iteh.ai/catalog/standards/sist/b4628d3f-a046-4771-b67c-bf113fde391/iso-4703-1984)

<https://standards.iteh.ai/catalog/standards/sist/b4628d3f-a046-4771-b67c-bf113fde391/iso-4703-1984>

CDU 621.924.2-187

Réf. n° : ISO 4703-1984 (F)

Descripteurs : machine-outil, machine à rectifier, essai, condition d'essai, mesurage de dimension, exactitude.

Avant-propos

L'ISO (Organisation internationale de normalisation) est une fédération mondiale d'organismes nationaux de normalisation (comités membres de l'ISO). L'élaboration des Normes internationales est confiée aux comités techniques de l'ISO. Chaque comité membre intéressé par une étude a le droit de faire partie du comité technique créé à cet effet. Les organisations internationales, gouvernementales et non gouvernementales, en liaison avec l'ISO, participent également aux travaux.

Les projets de Normes internationales adoptés par les comités techniques sont soumis aux comités membres pour approbation, avant leur acceptation comme Normes internationales par le Conseil de l'ISO. Les Normes internationales sont approuvées conformément aux procédures de l'ISO qui requièrent l'approbation de 75 % au moins des comités membres votants.

La Norme internationale ISO 4703 a été élaborée par le comité technique ISO/TC 39, *Machines-outils*.

La Norme internationale ISO 4703 a été pour la première fois publiée en 1977. Cette deuxième édition annule et remplace la première édition, dont elle constitue une révision technique mineure.

Conditions de réception des machines à rectifier les surfaces planes à deux montants — Machines à rectifier les glissières — Contrôle de la précision

1 OBJET ET DOMAINE D'APPLICATION

La présente Norme Internationale indique, par référence à l'ISO/R 230, les vérifications géométriques et les épreuves pratiques des machines à rectifier les surfaces planes à deux montants — machines à rectifier les glissières — ainsi que les écarts tolérés correspondant à des machines d'usage général et de précision normale.

Il est, de plus, indiqué que les machines ici concernées sont des machines à mouvements de rectification rectilignes et à table mobile, à l'exclusion des machines à table fixe ou à mouvement circulaire, qui sortent de ce domaine d'application.

La présente Norme Internationale ne traite que du contrôle de la précision de la machine. Elle ne concerne ni l'examen de son fonctionnement (vibrations, bruits anormaux, points durs dans ses déplacements d'organes, etc.), ni celui de ses caractéristiques (vitesses, avances, etc.), examens qui doivent, en général, précéder celui de la précision.

2 OBSERVATIONS PRÉLIMINAIRES

2.1 Dans la présente Norme Internationale, toutes les dimensions et tous les écarts tolérés sont exprimés en millimètres et en inches.

2.2 Pour l'application de la présente Norme Internationale, il y a lieu de se reporter à l'ISO/R 230, notamment en ce qui concerne l'installation de la machine avant essais, la mise en température de la broche et des autres organes mobiles, la description des méthodes de mesurage, ainsi que la précision recommandée pour les appareils de contrôle.

2.3 En ce qui concerne l'ordre dans lequel sont énumérées les opérations de contrôle géométrique, il correspond aux ensembles constitutifs de la machine et ne définit nullement l'ordre pratique de succession des opérations de mesurage.

Il peut être procédé aux contrôles, notamment pour des questions de facilité de contrôle ou de montage des appareils de vérification, dans un ordre entièrement différent.

2.4 Il n'est pas toujours nécessaire, lors de l'examen d'une machine, d'effectuer la totalité des essais figurant dans la présente Norme Internationale. Il appartient à l'utilisateur de choisir, en accord avec le constructeur, les seules épreuves qui correspondent aux propriétés qui l'intéressent et qui auront été clairement précisées lors de la passation de la commande.

2.5 Les épreuves pratiques doivent être réalisées avec des passes de finition et non à partir de passes de dégrossissage qui feraient intervenir des efforts de coupe trop importants.

2.6 Lorsque la tolérance est déterminée pour une étendue de mesurage différente de celle indiquée dans la présente Norme Internationale (voir paragraphe 2.311 de l'ISO/R 230), il y a lieu de tenir compte de ce que la valeur minimale de la tolérance à retenir est 0,001 mm (0,000 04 in).

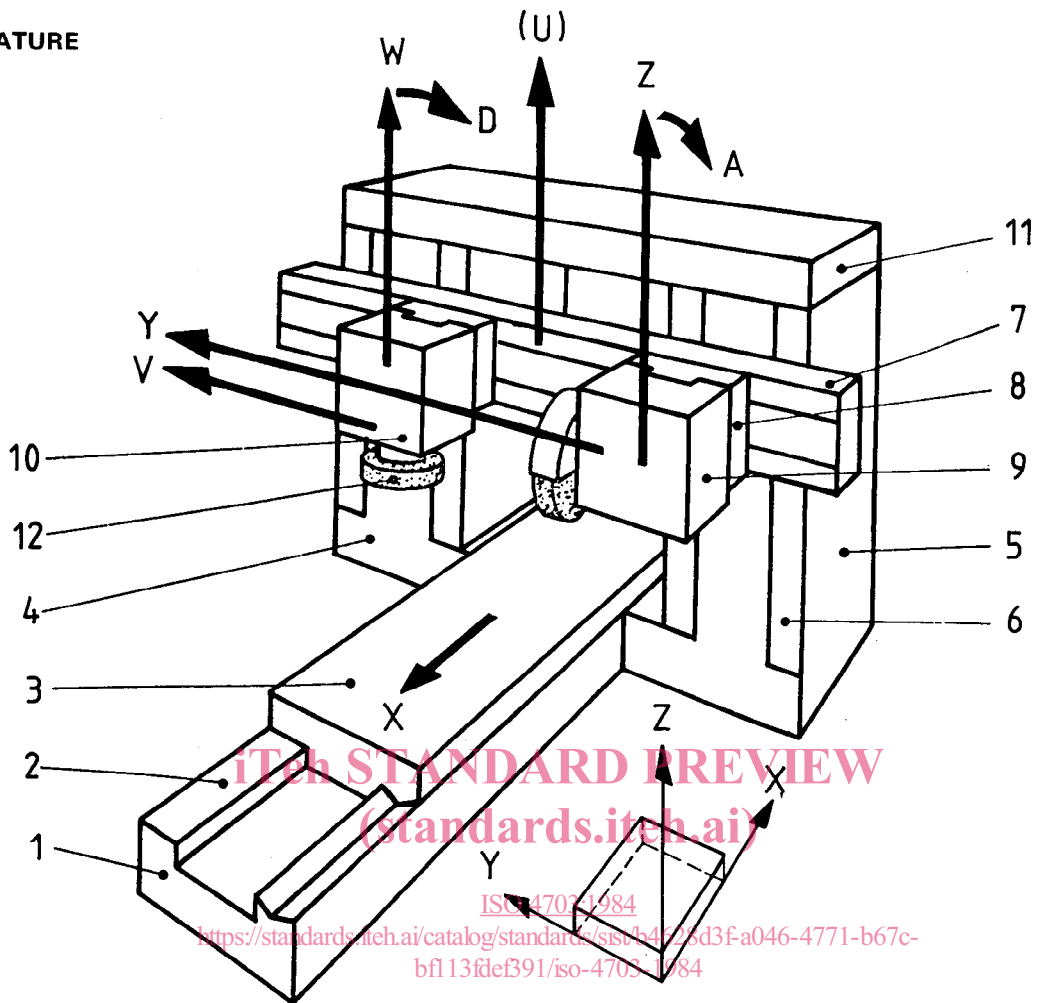
3 RÉFÉRENCE

ISO/R 230, *Code d'essais des machines-outils*.

4 SCHÉMAS

Dans la présente Norme Internationale, pour des raisons de simplicité, les schémas ont été établis en ne considérant qu'un seul modèle de machine.

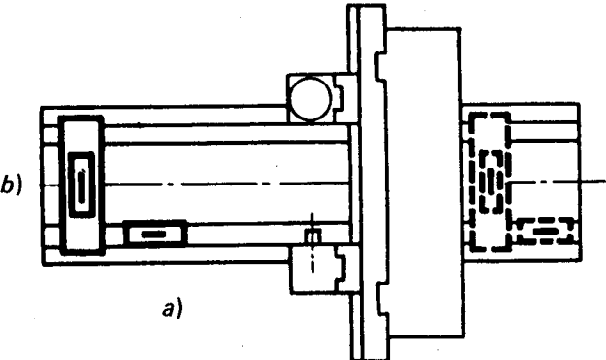
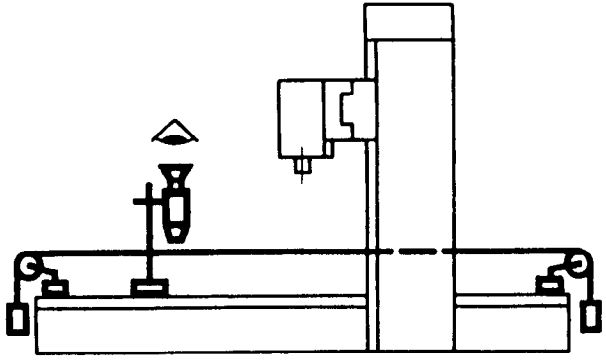
5 NOMENCLATURE



Re- père	Désignation			
	Français	Anglais	Russe	Allemand
1	Banc	Bed	Станина	Bett
2	Glissière, banc	Slideway	Направляющие	Führungsbahn, Bett
3	Table	Table	Стол	Tisch
4	Montant gauche	Left-hand column	Левая стойка	Ständer links
5	Montant droit	Right-hand column	Правая стойка	Ständer rechts
6	Glissière, montant droit	Slideway, right-hand column	Направляющие, правая стойка	Führungsbahn, Ständer rechts
7	Traverse mobile (coulisseau vertical)	Cross rail	Траверса	Querbalken
8	Chariot	Saddle	Салазки	Schlitten
9	Tête porte-meule de droite (broche à axe horizontal)	Right-hand wheelhead (horizontal spindle)	Правая шпиндельная бабка (с горизонтальным шпинделем)	Schleifspindelstock rechts
10	Tête porte-meule de gauche (broche à axe vertical)	Left-hand wheelhead (vertical spindle)	Левая шпиндельная бабка (с вертикальным шпинделем)	Schleifspindelstock links
11	Entretoise	Bridge	Поперечная балка	Traverse
12	Meule	Grinding wheel	Шлифовальный круг	Schleifscheibe

6 CONDITIONS DE RÉCEPTION ET ÉCARTS TOLÉRÉS

6.1 Opérations préliminaires

N°	Schéma	Objet	
G01		<p>Vérification du nivellement et des glissières du banc :¹⁾</p> <p>a) Vérification longitudinale : Contrôle de la rectitude des glissières dans un plan vertical;</p> <p>b) Vérification transversale.</p>	<p>a)</p> <p>b)</p>
G02		<p>a) Vérification de la rectitude des glissières du banc, dans un plan horizontal;</p> <p>b) Dans le cas de machines comportant deux glissières en V, vérification du parallélisme.</p>	<p>a)</p> <p>b)</p>

Page blanche

iTeh STANDARD PREVIEW
(standards.iteh.ai)

ISO 4703:1984

<https://standards.iteh.ai/catalog/standards/sist/b4628d3f-a046-4771-b67c-bf113fde391/iso-4703-1984>

Écart toléré		Appareils de mesure	Observations et références au code d'essais ISO/R 230
mm	in		
0,01 pour toute longueur mesurée de : 1000 0,02/1000	a) 0,0004 b) 0,0008/40	Niveaux de précision ou procédés optiques	Paragraphe 3.11, 3.21, 5.212.21, 5.212.22 et 5.412.7 Table démontée. a) Les mesurages doivent être effectués en différents points également espacés sur toute la longueur du banc. b) Un niveau disposé transversalement ne doit pas indiquer de variation de pente excédant la tolérance, en tous les points de mesure répartis le long du banc. Ces contrôles doivent être effectués lors du montage de la machine. 1) Les caractéristiques de forme du plan de base du banc, à partir de laquelle l'écart toléré est mesuré, doivent être fournies par le constructeur.
0,01 pour toute longueur mesurée de : 1000 0,02	a) 0,0004 b) 0,0008	Microscope et fil tendu ou autres appareils de mesure optiques, sup- port spécial	Paragraphe 5.212.3 et 5.232.2 Table démontée. Fixer le fil aux extrémités de la glissière, le tendre et l'orienter. Poser et orienter le support spécial et le microscope sur la glissière. Les mesurages doivent être effectués en différents points également espacés sur toute la longueur du banc. Le contrôle doit être effectué seulement en l'absence d'instructions particulières de la part du constructeur.

iTeh STANDARD PREVIEW
(standards.iteh.ai)

ISO 4703:1984

<https://standards.iteh.ai/catalog/standards/sist/b4628d3fa046-4771-b67c->

[b1131de1391/iso-4703-1984](https://standards.iteh.ai/catalog/standards/sist/b1131de1391/iso-4703-1984)

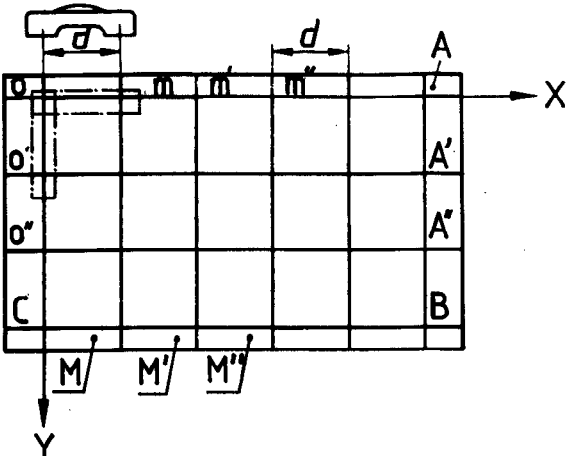
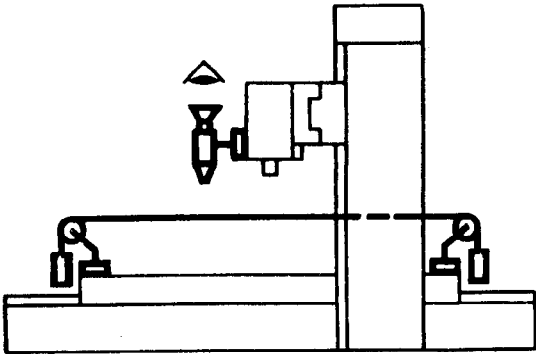
Page blanche

iTeh STANDARD PREVIEW
(standards.iteh.ai)

ISO 4703:1984

<https://standards.iteh.ai/catalog/standards/sist/b4628d3f-a046-4771-b67c-bf113fde391/iso-4703-1984>

6.2 Vérifications géométriques

N°	Schéma	Objet
G1	 <p data-bbox="464 987 1123 1099">iTeh STANDARD PREVIEW (standards.iteh.ai)</p> <p data-bbox="715 1133 879 1162">ISO 4703:1984</p> <p data-bbox="432 1167 1158 1227">https://standards.iteh.ai/catalog/standards/sist/b4628d3f-a046-4771-b67c-bf113fde391/iso-4703-1984</p>	<p data-bbox="1110 723 1565 779">Vérification de la planéité de la surface de la table dans la zone de rectification.</p>
G2		<p data-bbox="1110 1552 1565 1641">Vérification de la rectitude du déplacement longitudinal de la table dans un plan horizontal.</p>

Page blanche

iTeh STANDARD PREVIEW
(standards.iteh.ai)

ISO 4703:1984

<https://standards.iteh.ai/catalog/standards/sist/b4628d3f-a046-4771-b67c-bf113fde391/iso-4703-1984>

Écart toléré		Appareils de mesurage	Observations et références au code d'essais ISO/R 230
mm	in		
jusqu'à 1000 0,01	— jusqu'à 40 0,0004	Règle et cales ou niveaux de précision ou autres procédés	Paragraphe 5.322, 5.323 et 5.324 Table non bloquée, au milieu de la course.
au-delà de 1000 jusqu'à 2000 0,02	— au-delà de 40 jusqu'à 80 0,0008		
au-delà de 2000 jusqu'à 5000 0,03	— au-delà de 80 jusqu'à 200 0,0012		
au-delà de 5000 jusqu'à 10000 0,04	— au-delà de 200 jusqu'à 400 0,0016		
au-delà de 10000 0,05	— au-delà de 400 0,002		
Tolérance locale :			
0,005	0,0002		
pour toute longueur mesurée de :			
500	20		
jusqu'à 1000 0,01	— jusqu'à 40 0,0004		
au-delà de 1000 jusqu'à 2000 0,02	— au-delà de 40 jusqu'à 80 0,0008		
au-delà de 2000 jusqu'à 5000 0,03	— au-delà de 80 jusqu'à 200 0,0012		
au-delà de 5000 jusqu'à 10000 0,04	— au-delà de 200 jusqu'à 400 0,0016		
au-delà de 10000 0,05	— au-delà de 400 0,002		

ITC STANDARD PREVIEW
(standards.iteh.ai)

ISO 4703:1984

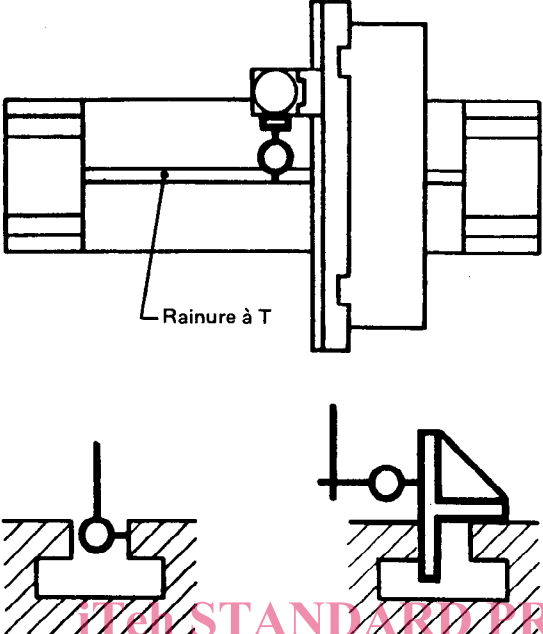
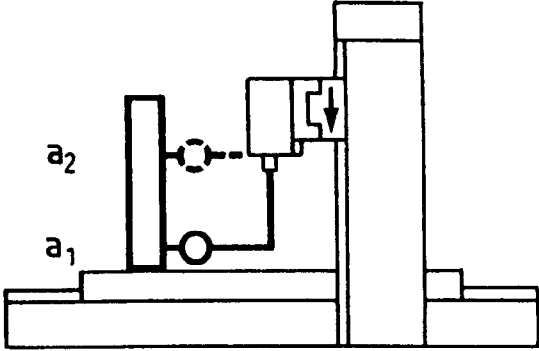
<https://standards.iteh.ai/catalog/standards/sist/b4628d3f-a046-4771-b67c-bf113file391/iso-4703-1984>

Page blanche

iTeh STANDARD PREVIEW
(standards.iteh.ai)

ISO 4703:1984

<https://standards.iteh.ai/catalog/standards/sist/b4628d3f-a046-4771-b67c-bf113fde391/iso-4703-1984>

N°	Schéma	Objet
G3	 <p style="text-align: center;">Rainure à T</p>	<p>Vérification du parallélisme de la rainure médiane ou de référence au déplacement longitudinal de la table.</p>
G4		<p>Vérification de la perpendicularité du mouvement de la traverse (coulisseau vertical) par rapport à la surface de la table, dans un plan longitudinal.</p> <p>(Seulement dans le cas des machines d'opération de rectification plane transversale au sens du mouvement de la table, lorsque le déplacement vertical de la tête porte-meule n'est pas suffisant.)</p>

ITIH STANDARD PREVIEW
(standards.iteh.ai)

ISO 4703:1984

<https://standards.iteh.ai/catalog/standards/sist/b4628d3f-a048-4771-b67e-bf113fde391/iso-4703-1984>

bf113fde391/iso-4703-1984