
Norme internationale



4755

INTERNATIONAL ORGANIZATION FOR STANDARDIZATION • МЕЖДУНАРОДНАЯ ОРГАНИЗАЦИЯ ПО СТАНДАРТИЗАЦИИ • ORGANISATION INTERNATIONALE DE NORMALISATION

Éléments de fixation — Gorges de dégagement pour éléments à filetage extérieur métrique ISO

Fasteners — Thread undercuts for external metric ISO threads

Première édition — 1983-02-01

ITeH STANDARD PREVIEW
(standards.iteh.ai)

[ISO 4755:1983](https://standards.iteh.ai/catalog/standards/sist/5085b015-9d88-4d4f-9cc8-ddf7817ff8d2/iso-4755-1983)

<https://standards.iteh.ai/catalog/standards/sist/5085b015-9d88-4d4f-9cc8-ddf7817ff8d2/iso-4755-1983>

CDU 621.882.14

Réf. no : ISO 4755-1983 (F)

Descripteurs : élément de fixation, boulon, vis, dimension.

Avant-propos

L'ISO (Organisation internationale de normalisation) est une fédération mondiale d'organismes nationaux de normalisation (comités membres de l'ISO). L'élaboration des Normes internationales est confiée aux comités techniques de l'ISO. Chaque comité membre intéressé par une étude a le droit de faire partie du comité technique correspondant. Les organisations internationales, gouvernementales et non gouvernementales, en liaison avec l'ISO, participent également aux travaux.

Les projets de Normes internationales adoptés par les comités techniques sont soumis aux comités membres pour approbation, avant leur acceptation comme Normes internationales par le Conseil de l'ISO.

La Norme internationale ISO 4755 a été élaborée par le comité technique ISO/TC 2, *Éléments de fixation*, et a été soumise aux comités membres en décembre 1981.

Les comités membres des pays suivants l'ont approuvée :

Afrique du Sud, Rép. d'	Égypte, Rép. arabe d'	Norvège
Allemagne, R.F.	Espagne	Nouvelle-Zélande
Australie	Finlande	Pay-Bas
Autriche	France	Pologne
Belgique	Hongrie	Roumanie
Brésil	Inde	Royaume-Uni
Chine	Irlande	Suède
Corée, Rép. de	Italie	Suisse
Corée, Rép. dém. p. de	Japon	Tchécoslovaquie
Danemark	Mexique	URSS

ISO 4755:1983

Norme internationale ISO 4755:1983

Nouvelle-Zélande

Pay-Bas

Pologne

Roumanie

Royaume-Uni

Suède

Suisse

Tchécoslovaquie

URSS

Le comité membre du pays suivant l'a désapprouvée pour des raisons techniques :

USA

Éléments de fixation – Gorges de dégagement pour éléments à filetage extérieur métrique ISO

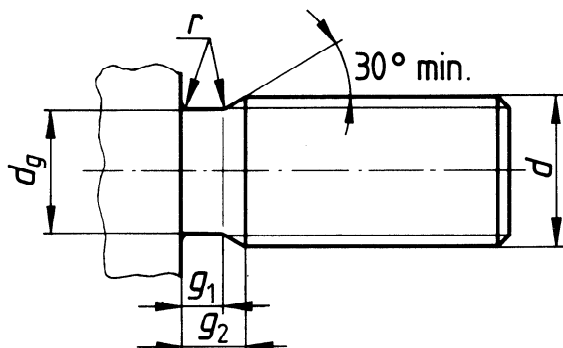
iTeh STANDARD PREVIEW
(standards.iteh.ai)

1 Objet et domaine d'application

[ISO 4755:1983](#)

La présente Norme internationale spécifie la forme et fixe les dimensions des gorges de dégagement des boulons, vis et produits similaires filetés extérieurement, d'usage recommandé dans des cas où, pour des éléments filetés tels que des bouchons, une gorge de dégagement est nécessaire, sauf spécification contraire figurant dans la norme de produit appropriée.

2 Dimensions



Tableau

Dimensions en millimètres

Pas du filetage P	d_g h12 (h13) ¹⁾	g_1 ²⁾ min.	g_2 max. ($\approx 3P$)	r \approx
0,25	$d - 0,4$	0,4	0,75	0,12
0,3	$d - 0,5$	0,5	0,9	0,16
0,35	$d - 0,6$	0,6	1,05	0,16
0,4	$d - 0,7$	0,6	1,2	0,2
0,45	$d - 0,7$	0,7	1,35	0,2
0,5	$d - 0,8$	0,8	1,5	0,2
0,6	$d - 1$	0,9	1,8	0,4
0,7	$d - 1,1$	1,1	2,1	0,4
0,75	$d - 1,2$	1,2	2,25	0,4
0,8	$d - 1,3$	1,3	2,4	0,4
1	$d - 1,6$	1,6	3	0,6
1,25	$d - 2$	2	3,75	0,6
1,5	$d - 2,3$	2,5	4,5	0,8
1,75	$d - 2,6$	3	5,25	1
2	$d - 3$	3,4	6	1
2,5	$d - 3,6$	4,4	7,5	1,2
3	$d - 4,4$	5,2	9	1,6
3,5	$d - 5$	6,2	10,5	1,6
4	$d - 5,7$	7	12	2
4,5	$d - 6,4$	8	13,5	2,5
5	$d - 7$	9	15	2,5
5,5	$d - 7,7$	11	17,5	3,2
6	$d - 8,3$	11	18	3,2

1) h12 jusqu'à et y compris le diamètre de filetage de 3 mm.

2) g_1 min. sur l'angle minimal de raccordement de 30° .