
Norme internationale



4920

INTERNATIONAL ORGANIZATION FOR STANDARDIZATION • МЕЖДУНАРОДНАЯ ОРГАНИЗАЦИЯ ПО СТАНДАРТИЗАЦИИ • ORGANISATION INTERNATIONALE DE NORMALISATION

Étoffes — Détermination de la résistance au mouillage superficiel (Essai d'arrosage)

Textile fabrics — Determination of resistance to surface wetting (Spray test)

Première édition — 1981-05-01

ITeH STANDARD PREVIEW
(standards.iteh.ai)

[ISO 4920:1981](https://standards.iteh.ai/catalog/standards/sist/cd5e6429-d93f-4bea-bd98-033ddcc9e432/iso-4920-1981)

<https://standards.iteh.ai/catalog/standards/sist/cd5e6429-d93f-4bea-bd98-033ddcc9e432/iso-4920-1981>

CDU 677.063 : 677.017.63

Réf. n° : ISO 4920-1981 (F)

Descripteurs : textile, étoffe, essai, détermination, pouvoir mouillant, pulvérisation.

Avant-propos

L'ISO (Organisation internationale de normalisation) est une fédération mondiale d'organismes nationaux de normalisation (comités membres de l'ISO). L'élaboration des Normes internationales est confiée aux comités techniques de l'ISO. Chaque comité membre intéressé par une étude a le droit de faire partie du comité technique correspondant. Les organisations internationales, gouvernementales et non gouvernementales, en liaison avec l'ISO, participent également aux travaux.

Les projets de Normes internationales adoptés par les comités techniques sont soumis aux comités membres pour approbation, avant leur acceptation comme Normes internationales par le Conseil de l'ISO.

La Norme internationale ISO 4920 a été élaborée par le comité technique ISO/TC 38, *Textiles*, et a été soumise aux comités membres en octobre 1979.

iTeh STANDARD PREVIEW
(standards.iteh.ai)

Les comités membres des pays suivants l'ont approuvée : [ISO 4920:1981](https://standards.iteh.ai/catalog/standards/sist/cd5e6429-d93f-4bea-bd98-033ddc000000/iso-4920-1981)

Afrique du Sud, Rép. d'	Finlande	https://standards.iteh.ai/catalog/standards/sist/cd5e6429-d93f-4bea-bd98-033ddc000000/iso-4920-1981
Allemagne, R.F.	France	Portugal
Australie	Ghana	Roumanie
Belgique	Hongrie	Royaume-Uni
Bulgarie	Inde	Suède
Canada	Israël	Suisse
Chine	Italie	Tchécoslovaquie
Chypre	Japon	Thaïlande
Corée, Rép. de	Norvège	Turquie
Danemark	Nouvelle-Zélande	URSS
Égypte, Rép. d'	Pays-Bas	USA
Espagne	Pologne	Venezuela

Aucun comité membre ne l'a désapprouvée.

Étoffes — Détermination de la résistance au mouillage superficiel (Essai d'arrosage)

1 Objet et domaine d'application

La présente Norme internationale spécifie une méthode d'essai d'arrosage pour la détermination de la résistance d'une étoffe, qui peut présenter ou ne pas présenter de résistance à l'eau ou avoir reçu un traitement hydrofuge, au mouillage superficiel par l'eau.

Elle n'est pas destinée à apprécier la résistance à la pénétration de la pluie, puisqu'elle ne mesure pas la pénétration de l'eau au travers de l'étoffe.

2 Référence

ISO 139, *Textiles — Atmosphères normales de conditionnement et d'essai.*

3 Définition

Dans le cadre de la présente Norme internationale, la définition suivante est applicable.

degré de mouillage : Mesure de la résistance de la surface d'une étoffe au mouillage.

4 Principe

Un volume spécifié d'eau distillée ou totalement déionisée arrose une éprouvette montée sur un cadre circulaire, placée à 45° de telle sorte que le centre de l'éprouvette soit à une distance spécifiée de la pomme d'arrosage. La valeur d'arrosage est déterminée par comparaison de l'aspect de l'éprouvette avec des étalons descriptifs et des photographies.

5 Appareillage et matériaux

5.1 Dispositif d'arrosage (voir figure 1), se composant d'un entonnoir de 150 mm placé verticalement, avec une pomme d'arrosage (5.2) en métal reliée à l'extrémité de l'entonnoir par un tube en caoutchouc de 10 mm de diamètre. La distance entre le sommet de l'entonnoir et le bas de la pomme est de 190 mm.

5.2 Pomme d'arrosage en métal¹⁾ (voir figure 2), à face convexe percée de 19 trous de 0,9 mm de diamètre. Les trous sont répartis sur la face de la pomme. La durée d'écoulement pour le volume prévu de 250 ml d'eau versé dans l'entonnoir doit être comprise entre 25 et 30 s.

5.3 Porte-éprouvette, constitué de deux anneaux en bois ou en métal qui s'emboîtent l'un dans l'autre, l'un ayant un diamètre intérieur de 150 mm et l'autre ayant un diamètre extérieur de 150 mm (par exemple, cercle à broder), et dans lequel l'éprouvette est fixée. Les anneaux doivent, lorsqu'ils sont en position d'essai, reposer sur un support approprié de manière qu'ils soient inclinés à 45° et que le centre de la surface d'essai soit à 150 mm au-dessous du centre de la surface de la pomme d'arrosage.

5.4 Eau distillée ou totalement déionisée, à 20 ± 2 °C ou 27 ± 2 °C.

6 Atmosphères de conditionnement et d'essai

Le conditionnement et l'essai doivent être effectués conformément à l'ISO 139. Selon accord entre les parties, le conditionnement et l'essai peuvent être effectués dans l'atmosphère ambiante.

7 Éprouvettes

Prélever au moins trois éprouvettes carrées, de 180 mm de côté, à différents emplacements sur l'étoffe de manière qu'elles soient aussi représentatives que possible de l'étoffe soumise à l'essai. Ne pas prélever d'éprouvettes à des emplacements froissés ou portant des marques de plis.

8 Mode opératoire

8.1 Conditionner les éprouvettes pendant 24 h au moins dans l'atmosphère définie au chapitre 6.

1) Des pommes d'arrosage en métal convenables sont disponibles dans le commerce. Des détails peuvent être obtenus auprès du Secrétariat central de l'ISO ou du secrétariat de l'ISO/TC 38.

8.2 Après conditionnement, monter solidement l'éprouvette sur le porte-éprovette (5.3) et placer celui-ci sur le support de manière que l'endroit du tissu soit en dessus. Sauf indication contraire dans les spécifications de l'étoffe, l'éprouvette doit être orientée de façon que le sens chaîne soit parallèle à l'écoulement de l'eau sur l'éprouvette.

Verser dans l'entonnoir (voir 5.1) 250 ml d'eau (5.4), rapidement mais régulièrement de manière que l'arrosage soit continu une fois qu'il est commencé.

Immédiatement après la fin de l'arrosage, retirer le porte-éprovette avec son éprouvette et le frapper vigoureusement deux fois contre un objet dur (en deux points diamétralement opposés). Pendant cette opération, le plan de l'étoffe doit être à peu près horizontal et la face endroit du tissu tournée vers le bas.

Après cette opération, l'éprouvette étant encore sur le porte-éprovette, attribuer à l'éprouvette la valeur qui représente le mieux le degré de mouillage observé, selon l'échelle descriptive ci-après ou selon l'échelle photographique (voir annexe et figure 3). Ne pas chercher à attribuer des valeurs intermédiaires.

NOTE — Les étalons photographiques ne sont pas entièrement satisfaisants pour des articles foncés; pour ces articles, il doit être plus tenu compte de la description.

Degré de mouillage :

- 1 — Mouillage complet de toute la surface arrosée.
- 2 — Mouillage de la moitié de la surface arrosée. Ceci survient habituellement par la réunion de petites zones mouillées séparées.
- 3 — Mouillage de la surface arrosée seulement sur de petites zones séparées.
- 4 — Aucun mouillage, seules de petites gouttelettes adhérent à la surface arrosée.
- 5 — Aucun mouillage et aucune gouttelette adhérente à la surface arrosée.

9 Procès-verbal d'essai

Le procès-verbal d'essai doit contenir les indications suivantes :

- a) référence de la présente Norme internationale;
- b) atmosphère utilisée (atmosphère tempérée ou atmosphère tropicale, ou autre atmosphère);
- c) température de l'eau (20 ou 27 °C, ou autre température);
- d) degré de mouillage pour chaque éprouvette essayée.

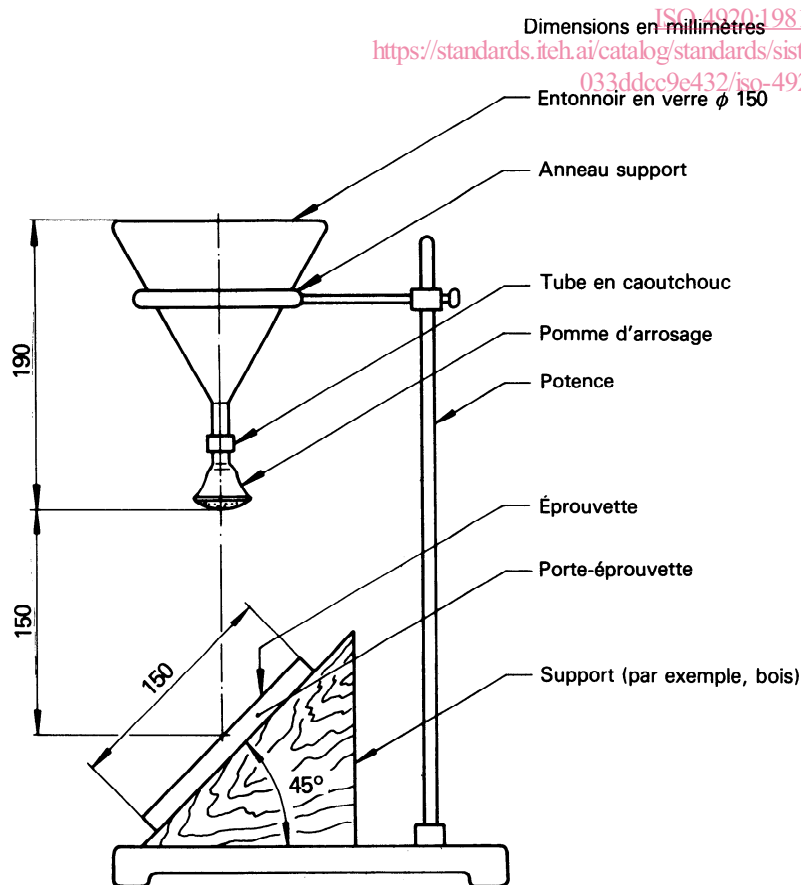


Figure 1 — Appareil pour l'essai d'arrosage

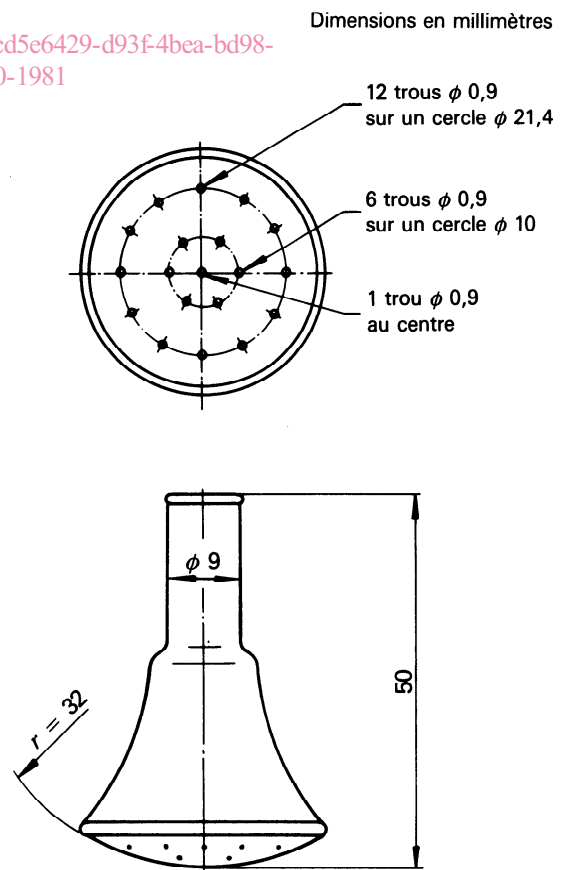


Figure 2 — Pomme d'arrosage

Annexe

Échelle photographique ISO

(Cette annexe fait partie de la norme.)

Les degrés de l'échelle descriptive ISO correspondent aux valeurs de l'échelle photographique de l'AATCC¹⁾ de la façon suivante :

ISO 1 = AATCC 50

ISO 2 = AATCC 70

ISO 3 = AATCC 80

ISO 4 = AATCC 90

ISO 5 = AATCC 100

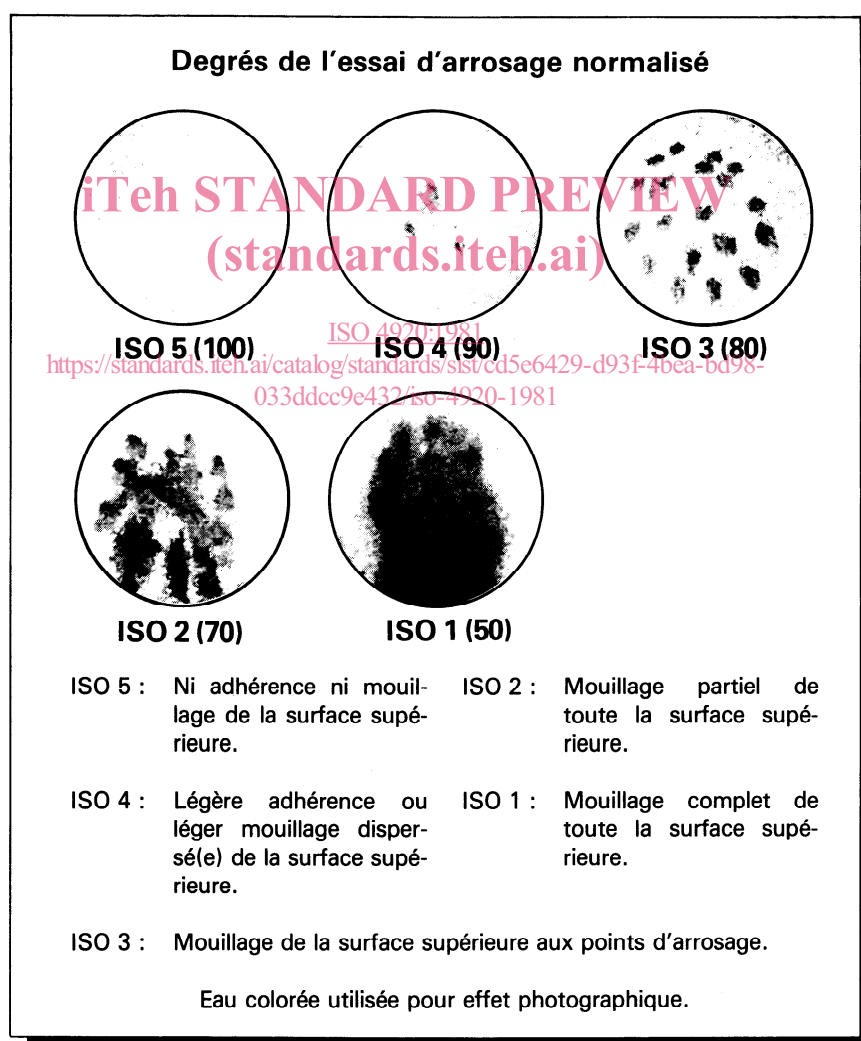


Figure 3 — Échelle des degrés ISO de l'essai d'arrosage d'après l'échelle photographique AATCC

1) L'échelle photographique de l'AATCC (American Association of Textile Chemists and Colorists) est disponible dans le commerce. Des détails peuvent être obtenus auprès du Secrétariat central de l'ISO ou du secrétariat de l'ISO/TC 38.

Page blanche

iTeh STANDARD PREVIEW
(standards.iteh.ai)

ISO 4920:1981

<https://standards.iteh.ai/catalog/standards/sist/cd5e6429-d93f-4bea-bd98-033ddcc9e432/iso-4920-1981>

Page blanche

iTeh STANDARD PREVIEW
(standards.iteh.ai)

ISO 4920:1981

<https://standards.iteh.ai/catalog/standards/sist/cd5e6429-d93f-4bea-bd98-033ddcc9e432/iso-4920-1981>

Page blanche

iTeh STANDARD PREVIEW
(standards.iteh.ai)

ISO 4920:1981

<https://standards.iteh.ai/catalog/standards/sist/cd5e6429-d93f-4bea-bd98-033ddcc9e432/iso-4920-1981>