
Norme internationale



5003

INTERNATIONAL ORGANIZATION FOR STANDARDIZATION • МЕЖДУНАРОДНАЯ ОРГАНИЗАЦИЯ ПО СТАНДАРТИЗАЦИИ • ORGANISATION INTERNATIONALE DE NORMALISATION

Rails Vignole et profils spéciaux pour aiguillages en acier non traité pour chemins de fer — Spécifications techniques de livraison

Flat bottom railway rails and special rail sections for switches and crossings of non-treated steel — Technical delivery requirements

iTeh STANDARD PREVIEW

Première édition — 1980-11-01 (standards.iteh.ai)

[ISO 5003:1980](#)

<https://standards.iteh.ai/catalog/standards/sist/272175b5-54be-4828-8864-39285b377fa9/iso-5003-1980>

CDU 669.14-424 : 625.143

Réf. n° : ISO 5003-1980 (F)

Descripteurs : matériel de chemin de fer, produit en acier, rail, état de livraison, fabrication, marquage, dimension, tolérance de dimension, tolérance de forme, contrôle de qualité, contrôle de réception, composition chimique, essai, essai au choc, essai de traction, essai de dureté, analyse macroscopique.

Prix basé sur 26 pages

Avant-propos

L'ISO (Organisation internationale de normalisation) est une fédération mondiale d'organismes nationaux de normalisation (comités membres de l'ISO). L'élaboration des Normes internationales est confiée aux comités techniques de l'ISO. Chaque comité membre intéressé par une étude a le droit de faire partie du comité technique correspondant. Les organisations internationales, gouvernementales et non gouvernementales, en liaison avec l'ISO, participent également aux travaux.

Les projets de Normes internationales adoptés par les comités techniques sont soumis aux comités membres pour approbation, avant leur acceptation comme Normes internationales par le Conseil de l'ISO.

La Norme internationale ISO 5003 a été élaborée par le comité technique ISO/TC 17, *Acier*, et a été soumise aux comités membres en août 1977.

iTeh STANDARD PREVIEW
(standards.iteh.ai)

Les comités membres des pays suivants l'ont approuvée :

[ISO 5003:1980](#)

Afrique du Sud, Rép. d'	Espagne	Portugal
Allemagne, R. F.	France	Roumanie
Autriche	Hongrie	Royaume-Uni
Belgique	Inde	Suède
Brésil	Irlande	Tchécoslovaquie
Bulgarie	Italie	Turquie
Canada	Japon	URSS
Chili	Mexique	Yougoslavie
Corée, Rép. dém. p. de	Pays-Bas	
Égypte, Rép. arabe d'	Pologne	

Les comités membres des pays suivants l'ont désapprouvée pour des raisons techniques :

Australie
Suède
USA

Rails Vignole et profils spéciaux pour aiguillages en acier non traité pour chemins de fer — Spécifications techniques de livraison

1 Objet et domaine d'application

La présente Norme internationale spécifie les prescriptions relatives à la qualité du produit et aux conditions de réception pour les rails Vignole et les profils spéciaux pour aiguillages¹⁾ pour chemins de fer. Elle s'applique aux rails Vignole de masse linéaire égale ou supérieure à 35 kg/m et aux profils correspondants en acier non traité.

NOTE — L'attention des utilisateurs de la présente Norme internationale est attirée sur le fait que la demande d'offre est normalement accompagnée par la définition des conditions d'emploi, ainsi que par les documents utiles à l'exécution du marché, notamment ceux concernant l'application des articles de la présente spécification.

2 Références

ISO/R 79, *Essai de dureté Brinell pour l'acier*.

ISO 82, *Acier — Essai de traction*.

3 Conditions de fabrication

3.1 Élaboration de l'acier

Le procédé d'élaboration de l'acier est au choix du fournisseur. Néanmoins, à la demande du réseau client, le producteur doit indiquer dans son offre la nature et les principales caractéristiques du procédé d'élaboration; il ne peut les modifier sans en prévenir le délégué du réseau client.

3.2 Gabarits et calibres

Le profil type du rail et tous les gabarits et calibres nécessaires aux contrôles particuliers sont établis par le fournisseur, à ses frais, et soumis pour approbation au réseau client.

Avant la mise en fabrication, le fournisseur établit deux jeux de gabarits mâles et femelles conformes au tracé théorique du profil du rail à fabriquer, ainsi que deux jeux de calibres à maxima

et minima réalisant les tolérances sur les dimensions prescrites. Ces gabarits et, si demandé, ces calibres sont poinçonnés après approbation par le délégué du réseau client. Un jeu des gabarits et calibres reste en possession de l'agent réceptionnaire pendant la durée de la réception.

Seuls ces gabarits et calibres sont valables pour les contrôles.

Quand le profil type, les gabarits et les calibres ont été approuvés par un réseau client ou par un organisme de contrôle extérieur, ils seront utilisés pour d'autres clients, chaque fois que possible.

3.3 Fabrication des rails

Sur toute la chaîne de fabrication, le producteur doit appliquer les meilleures règles de l'art pour que les rails satisfassent aux conditions de la présente spécification. Outre les blooms obtenus à partir de lingots, on peut également utiliser ceux obtenus par coulée continue.

Des précautions doivent être prises pour éviter la formation de flocons dus à l'hydrogène dans les nuances d'acier qui y sont sensibles.

Le producteur indiquera au réseau client, sur sa demande, le mode opératoire suivi, afin d'éviter la présence de tels flocons dans les rails de ces nuances.

3.4 Marques

Les marques à apposer sur les rails sont les suivantes :

3.4.1 Marques obligatoires

3.4.1.1 Venant du laminage

Les marques venues du laminage doivent être en relief et très lisibles. La hauteur des lettres/caractères à l'option du producteur, doit être d'au moins 20 mm et le relief d'au moins 0,5 mm sur l'une des faces de l'âme. Doivent figurer :

1) Ne sont pas concernés, en particulier, les rails à gorge et les contre rails.

- la marque d'identification de l'usine productrice;
- les deux derniers chiffres du millésime de l'année de fabrication.

3.4.1.2 Poinçonnées à chaud

a) Pour les rails issus de lingots : la hauteur des caractères, à l'option du producteur, doit être d'au moins 15 mm, sur une face de l'âme, où elles doivent figurer au moins une fois, près de l'extrémité correspondant à la tête du lingot et dans l'ordre indiqué ci-dessous :

- le numéro d'identification de la coulée;
- les lettres A, B, ... Z, dans l'ordre à partir de la tête du lingot, Z étant réservé au rail de pied;
- le numéro de lingot : 1, 2, 3...

Les prélèvements de tête et de pied sur barres laminées destinés aux essais doivent être marqués à chaud des numéros de coulée et du lingot et des lettres A ou Z, suivant qu'il s'agit de la chute de tête ou de celle de pied.

b) Pour les rails issus de coulée continue : la hauteur des caractères à l'option du producteur, doit être d'au moins 15 mm, sur une face de l'âme où elles figurent au moins une fois, dans une position à convenir entre le producteur et le réseau client (ou son représentant) et selon un code numérique, alphabétique ou alpha-numérique permettant d'obtenir les indications suivantes :

- le numéro de la coulée à partir de laquelle le rail a été laminé;
- le rang du rail par rapport à la tête du bloom ou du produit de coulée continue;
- tous autres repères de position du rail dans la coulée convenus entre le producteur et le client.

NOTE — Si l'identification par marques à chaud a disparu, par suite de la recoupe du rail, la réidentification doit être effectuée en accord avec le délégué du réseau client.

3.4.2 Marques facultatives

3.4.2.1 Venant du laminage le réseau client peut spécifier à la demande d'offres une ou plusieurs des marques en relief suivantes :

- une flèche dont la pointe indique la direction de la tête du lingot ou de la tête de la ligne de coulée continue;
- le numéro du mois de fabrication en chiffres romains ou en chiffres bâtons;
- le symbole du profil du rail ou sa masse linéique en kilogrammes par mètre;

- le symbole du procédé d'élaboration selon l'annexe A;
- le symbole de la nuance d'acier selon l'annexe A.

Certaines marques en relief facultatives pourront être remplacées, après accord entre le producteur et le réseau client, par des marques poinçonnées à chaud.

3.4.2.2 Poinçonnées à froid

Après parachèvement, les marques spécifiées en 3.4.1 doivent être poinçonnées à froid sur les sections de tous les rails à l'extrémité correspondant à la tête du lingot.

3.4.3 Identification

Le producteur fera en sorte que les rails fabriqués à partir de produits de coulée continue puissent être distingués des rails produits à partir de lingots. La méthode d'identification doit faire l'objet d'un accord entre le producteur et le réseau client.

Dans le processus de coulée continue ininterrompue, sont considérés comme appartenant à une même coulée tous les blooms jusqu'à et non compris le premier bloom entièrement issu de la coulée suivante.

3.5 Qualité d'exécution

Les rails doivent être exempts de tous défauts nuisibles, internes et externes, c'est-à-dire des défauts qui influencent défavorablement le bon comportement en service des rails.

Le producteur doit assurer l'absence de défauts internes nuisibles par un contrôle en cours de fabrication. En cas d'accord entre le producteur et le réseau client, au moment de l'offre et de la commande, un examen continu non destructif, approprié au procédé de fabrication et à la nuance de l'acier, par exemple un examen aux ultra-sons, doit être effectué. Cet examen sera fait sous la seule responsabilité du producteur.

Les défauts superficiels peuvent être sondés à l'outil par le réceptionnaire, qui juge si la défektivité a de l'importance pour un bon service du rail.

Toute opération, soit à froid, soit à chaud, qui a pour but de dissimuler un défaut, est formellement interdite.

3.6 Parachèvement

Afin de ménager la qualité intrinsèque des rails, le dressage à froid doit être effectué par actions graduées et sans chocs. Au cours du dressage, les marques doivent être protégées de l'action des rouleaux.

La mise à longueur doit s'effectuer à froid, à la fraise ou à la scie, et les bavures doivent être supprimées sans qu'il en résulte un biseautage sensible du profil.

Le perçage des trous doit se faire par forage, les parois étant cylindriques et lisses, sans bavures et avec bords légèrement chanfreinés.

3.7 Tolérances

ceux figurant aux annexes B à F peuvent être utilisés, seuls ces derniers doivent être utilisés en cas de litige.

3.7.1 Tolérances sur dimensions

Les méthodes et moyens de contrôle des tolérances pour les dimensions principales sont définis dans le tableau 1.

Si, pour des opérations courantes et par accord entre producteur et réseau client, des calibres différents mais équivalents à

3.7.1.1 Profil

Les valeurs de tolérances figurant dans le tableau 1 sont données seulement à titre indicatif; elles peuvent être modifiées après accord entre le réseau client et le producteur.

Tableau 1 — Dimensions principales

Valeurs en millimètres

Caractéristique		Dimension	Tolérance	Méthodes et moyens de contrôle selon l'annexe
1	Hauteur (H) du rail (mesurée à à l'about) ¹⁾	$H < 165$ $165 \leq H < 180$ $180 \leq H < 190$ $190 \leq H$	$\pm 0,5$ $\pm 0,7$ $\pm 0,8$ ± 1	B
2	Largeur (L) du patin	$L < 138$ $138 \leq L < 150$ $150 \leq L < 160$ $160 \leq L < 170$ $170 \leq L$	± 1 $\pm 1,1$ $\pm 1,1$ $\pm 1,3$ $\pm 1,3$ $\pm 1,5$	C
3	Largeur nominale du champignon (prise au bas de l'épaule de roulement)	$C < 72$ $72 \leq C < 74$ $74 \leq C$	$\pm 0,5$ $\pm 0,6$ $\pm 0,8$	D
4	Asymétrie (X) du profil ²⁾	$L < 150$ $150 \leq L < 160$ $160 \leq L < 170$ $170 \leq L$	$\pm 1,3$ $\pm 1,5$ $\pm 1,7$ ± 2	E
5	Hauteur des chambres d'éclissage (sauf pour rails destinés à des voies entièrement soudées) ²⁾	$H < 165$ $165 \leq H < 180$ $180 \leq H < 190$ $190 \leq H$	$\pm 0,5$ $\pm 0,7$ $\pm 0,8$ $\pm 1,0$	F

1) La hauteur du rail est la distance comprise entre la face inférieure du patin et la tangente au champignon parallèle à cette face.

2) Dans le cas de profils asymétriques, les points 4 et 5 devront faire l'objet d'un accord particulier sur les calibres de contrôle.

NOTE — Pour les voies à très grandes vitesses, le problème des tolérances doit faire l'objet de conventions particulières entre le réseau client et le producteur.

Tableau 2 — Tolérances complémentaires pour la définition des calibres

Caractéristique	Tolérance
Épaisseur de l'âme	+ 1 - 0,5 mm
Inclinaison des portées d'éclissage*	$\pm 3,6\%$
Autres dimensions	même tolérance H

* En cas de litige pour les rails dont le profil comporte des portées d'éclissage rectilignes, le contrôle des inclinaisons de ces portées doit être effectué en utilisant obligatoirement le calibre représenté à l'annexe F et utilisé par ailleurs pour le contrôle de la hauteur de la chambre d'éclissage.

3.7.1.2 Longueur des barres

Les tolérances sur longueurs étant fonction de la constitution de la voie, elles doivent faire l'objet d'une convention particulière entre le réseau client et le producteur. Les tolérances pour les rails Vignole doivent se situer à l'intérieur des fourchettes suivantes :

a) Tolérances minimales :

Longueur des barres

- jusqu'à 18 m inclus : ± 2 mm
- au-dessus de 18 m et jusqu'à 24 m inclus : ± 3 mm
- au-dessus de 24 m et jusqu'à 36 m inclus : ± 4 mm
- au-dessus de 24 m et jusqu'à 36 m inclus pour voie soudée : ± 6 mm
- au-dessus de 36 m : à convenir

b) Tolérances maximales : ± 25 mm

3.7.1.3 Équerrage des abouts

Tableau 3 — Équerrage des abouts

Valeurs en millimètres

Dans l'axe du rail	$H < 180$	0,6
	$180 \leq H < 190$	0,7
	$190 \leq H$	0,8
Parallèlement à la base du patin	$L < 150$	0,5
	$150 \leq L < 160$	0,6
	$160 \leq L < 170$	0,7
	$170 \leq L$	0,8

3.7.1.4 Diamètre des trous

Tableau 4 — Diamètre des trous

$\phi \leq 30$ mm	$\phi > 30$ mm
$\pm 0,5$ mm	$\pm 0,7$ mm

3.7.1.5 Position du centre des trous par rapport à l'extrémité du rail et par rapport à la base du patin

Tableau 5 — Position des trous

$\phi \leq 30$ mm	$\phi > 30$ mm
$\pm 0,5$ mm	$\pm 0,7$ mm

En cas de litige, le diamètre et la position des trous d'éclissage doivent être contrôlés à l'aide de calibres de type donné aux annexes G et H.

3.7.2 Tolérance sur le dressage

Lorsque le réseau client le demande, la rectitude des extrémités doit être contrôlée à la règle de 1,5 m selon l'annexe J :

a) Dans le plan vertical

Lorsque la déféctuosité a pour effet de relever l'about, la flèche maximale admissible est de 0,8 mm.

Lorsque la déféctuosité a pour effet d'abaisser l'about, la déviation maximale admissible est de 0,8 mm.

b) Dans le plan horizontal, la flèche maximale admissible est de 0,8 mm.

Dans tous les cas, la déformation maximale doit se trouver le plus loin possible de l'extrémité.

Entre les deux extrémités, le contrôle du dressage se fait à l'œil nu.

Pour les voies soudées, la tolérance sur le dressage doit faire l'objet de conventions particulières entre le réseau client et le producteur.

Les barres présentant des écarts de dressage supérieurs à la tolérance indiquée pourront être redressées à la presse et soumises ensuite à un nouveau contrôle.

4 Conditions de réception

4.1 Surveillance

Le délégué du réseau client a le droit de suivre, de jour et de nuit, la fabrication, d'assister à tous les essais se rapportant aux coulées destinées à son réseau et de prendre connaissance de leurs résultats.

Il a le droit de se livrer à toutes les vérifications nécessaires pour s'assurer que les conditions de fabrications prévues sont exactement remplies.

La surveillance doit être effectuée de telle façon qu'elle ne perturbe pas les opérations de fabrication.

Le producteur est tenu de prévenir le réseau client au moins 5 jours à l'avance de ses prévisions de laminage. Ce délai est porté à 15 jours si la fourniture est destinée à un réseau étranger au pays producteur.

4.2 Présentation en réception

Dans le cas de lingots, le réseau client (ou son représentant) doit indiquer, avant le laminage, les lingots sur lesquels les prélèvements pour essais de réception doivent être effectués, en fonction des accords préalables sur le nombre d'essais. Ces prélèvements doivent être classés par coulée et tenus à la disposition du réceptionnaire jusqu'à la fin des opérations de réception des rails des coulées correspondantes.

Dans le cas de produits de coulée continue, le producteur doit informer le client (ou son représentant) de l'emplacement où ont été prélevées les éprouvettes dans la coulée elle-même et dans les lignes de coulée.

Les opérations de réception doivent être effectuées en accord avec la marche normale de la fabrication.

Lorsqu'une coulée est laminée en plusieurs fois, les essais effectués sur la partie de coulée laminée la première pourront être considérés, après accord entre le réseau client et le producteur, comme valables pour le reste de la coulée.

4.3 Nature des essais

Indépendamment des contrôles de surface auxquels sont soumis les rails, leur qualité est définie par divers essais comme suit :

Tableau 6 — Essais

Essais obligatoires	Essais facultatifs par accord entre le client et le producteur
Analyse chimique Essais de traction*	Macroscopie ou «nick and break» Essai de choc

* Si nécessaire, essai de dureté Brinell pour information.

Dans le cas de lingots, l'essai de traction doit être prélevé en pied de lingot, sauf convention contraire.

Dans le cas de coulée continue, le choix de l'emplacement du prélèvement dans la coulée et dans la ligne de coulée appartient au producteur. L'emplacement des éprouvettes peut toutefois être spécifié par le réseau client avec l'accord du producteur.

Les éprouvettes initiales, ainsi que les éprouvettes pour les contre-essais, ne doivent pas être prélevées dans les zones «transitoires» ou «intermédiaires» dans le cas de la coulée continue ininterrompue. Des essais ne doivent être effectués dans ces zones que dans le cas où tout ou partie de la coulée voisine a été éliminée comme étant non conforme à la spécification.

Les méthodes d'essai et les conditions d'exécution de ces essais, pour autant qu'elles ne soient pas définies dans la présente Norme internationale doivent être conformes aux normes en vigueur dans le pays producteur.

4.4 Prélèvements pour essais

Les échantillons prélevés en 4.2 et 4.3, destinés à la préparation des éprouvettes doivent être repérés et poinçonnés sous le contrôle du délégué du réseau client.

Si, au cours de la préparation des éprouvettes, certains repères ou poinçonnages venaient à disparaître, ils doivent être reproduits sur les éprouvettes elles-mêmes sous le contrôle de ce délégué.

Les éprouvettes doivent être travaillées à froid et ne doivent subir aucune opération de martelage, de déformation à froid, de trempe ou de recuit.

L'emplacement relatif des prélèvements pour essais divers se présente dans le lingot laminé comme indiqué à la figure 1.

4.5 Analyse chimique

4.5.1 Nature des essais

Les résultats des analyses sur coulée effectuées par le producteur sur chaque coulée, doivent être communiqués au réceptionnaire pour lui permettre de s'assurer que la composition de l'acier s'inscrit bien dans le tableau 7, en 4.5.3.

Le réceptionnaire assiste, chaque fois qu'il le juge utile, à l'exécution de ces analyses effectuées par le producteur.

Si le réseau client estime qu'il y a lieu de procéder à des analyses de contrôle, les échantillons nécessaires doivent être prélevés, sous le contrôle de l'agent réceptionnaire, dans les échantillons de coulée désignés par celui-ci et, après avoir été convenablement munis de tous les repérages nécessaires à leur identification, transmis sans délai à un laboratoire du pays de l'usine productrice ou, si la demande d'offres le prescrit, dans un laboratoire agréé par les deux parties.

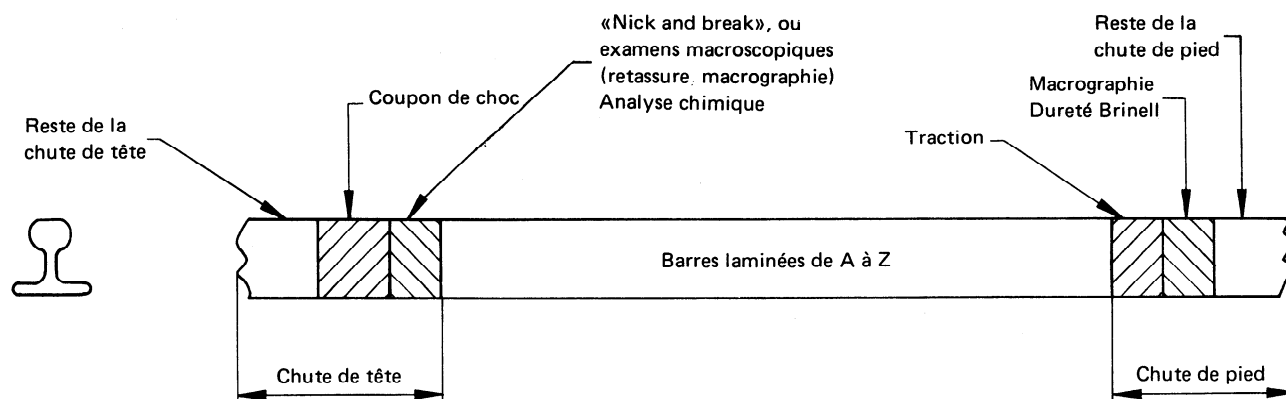


Figure 1 — Emplacement des prélèvements

4.5.2 Proportion des essais

Le producteur doit fournir un relevé donnant la composition chimique, sur échantillons de coulée, de toutes les coulées faisant partie de la fabrication à contrôler. Ces analyses comprennent le dosage du carbone, du manganèse, du silicium, du phosphore et du soufre.

Les échantillons de coulée à analyser sont au nombre de :

- un par coulée, pour des coulées < 150 t;
- deux par coulée, correspondant au début et à la fin de la coulée, pour des coulées > 150 t. Ce nombre peut être réduit à un, par accord entre le réseau client et le producteur.

Le réseau client se réserve le droit de vérifier, chaque fois qu'il le juge utile, la composition chimique à raison d'un échantillon de coulée toutes les 20 coulées pour les coulées < 150 t, et toutes les 10 coulées pour les coulées > 150 t.

4.5.3 Résultats à obtenir

La composition chimique de l'acier, ainsi que les limites des teneurs en C, Mn, Si, P et S sont indiquées dans le tableau 7.

Les analyses chimiques doivent être effectuées sur échantillons de coulée.

4.5.4 Contre-essais

Dans le cas où il est constaté, après vérification, qu'un résultat d'analyse de contrôle sur lingotin s'écarte des données prescrites, il est procédé, dans un laboratoire agréé, à deux nouvelles analyses de contrôle; celles-ci portent sur deux sections entières d'une tranche prélevée dans une chute de tête de deux barres laminées différentes, provenant de la coulée ou de la fraction de coulée correspondant au lingotin contrôlé.

Si le résultat de ces deux nouvelles analyses est conforme aux valeurs indiquées dans le tableau 8, la coulée ou la fraction de coulée est acceptée.

Tableau 7 — Composition chimique et caractéristiques mécaniques

Qualité		Composition chimique*					Caractéristiques mécaniques**	
		C %	Mn %	Si %	P max. %	S max. %	R _m min. N/mm ²	A %***
1	A	0,50 à 0,70	0,60 à 1,00	0,07 à 0,35	0,05	0,05	680	10 pour 5d
	B	0,40 à 0,60	0,80 à 1,25	0,05 à 0,35	0,05	0,05		14 pour 5d
2	A	0,62 à 0,82	0,60 à 1,10	0,10 à 0,35	0,05	0,05	780	9 pour 5d
	B	0,50 à 0,70	0,95 à 1,25	0,10 à 0,35	0,05	0,05		12 pour 5d
3	A	0,60 à 0,80	0,80 à 1,30	0,10 à 0,50	0,05	0,05	880	8 pour 5d
	B	0,55 à 0,75	1,30 à 1,70	0,10 à 0,50	0,05	0,05		10 pour 5d

* Par accord entre producteur et client, les fourchettes de valeurs fixées pour la composition chimique peuvent être légèrement modifiées afin de permettre d'obtenir les caractéristiques mécaniques minimales prescrites pour le profil commandé et en fonction du procédé de fabrication utilisé.

** Ces valeurs sont applicables sauf conventions particulières prévues en 4.3.

*** Ces valeurs d'allongement sont applicables lorsque l'essai est effectué

- a) soit plus de 48 h après l'usinage de l'éprouvette;
- b) soit après un traitement d'effusion appliqué à l'éprouvette après accord entre le producteur et le client. Dans ce cas, il est recommandé d'effectuer le traitement à une température de 100 °C durant 1 h.

Cependant, ces valeurs d'allongement peuvent être modifiées par accord entre le producteur et le client lorsque l'échantillonnage et les conditions d'essai diffèrent de ceux spécifiés dans la présente Norme internationale.

Tableau 8 — Composition chimique (contre-essai)

Qualité		C %	Mn %	Si %	P max. %	S max. %
1	A	0,47 à 0,73	0,55 à 1,05	0,04 à 0,38	0,06	0,06
	B	0,37 à 0,63	0,75 à 1,30	0,04 à 0,38	0,06	0,06
2	A	0,59 à 0,85	0,55 à 1,15	0,07 à 0,38	0,06	0,06
	B	0,47 à 0,73	0,90 à 1,30	0,07 à 0,38	0,06	0,06
3	A	0,57 à 0,83	0,75 à 1,35	0,07 à 0,53	0,06	0,06
	B	0,52 à 0,78	1,25 à 1,75	0,07 à 0,53	0,06	0,06

Dans le cas contraire, la coulée ou fraction de coulée est rebutée. En outre, le réseau client se réserve le droit d'effectuer de nouvelles contre-analyses sur les échantillons de coulée appartenant au même lot de 20 ou de 10 coulées (voir 4.5.2) que la coulée ou fraction de coulée rebutée. Si le résultat de ces analyses est conforme aux données prescrites, les coulées correspondantes sont acceptées. Dans le cas contraire, la procédure définie aux deux premiers alinéas s'applique.

Dans le cas de coulée continue ininterrompue, si une coulée ne remplit pas les conditions de la présente Norme internationale, le métal «intermédiaire» rattaché à la coulée précédente doit être rebuté ou soumis à un contre-essai.

4.6 Choc

4.6.1 Nature de l'essai

Cet essai se pratique sur coupon non entaillé à l'aide d'un mouton guidé répondant aux caractéristiques suivantes :

- masse du mouton : en principe 1 000 kg; cette masse peut varier conformément à la formule (1);
- hauteur de chute : mesurée à partir du niveau supérieur du champignon et variable conformément à la formule (1);
- coupon de rail : 1 300 mm de longueur minimale, reposant simplement par son patin sur deux appuis;
- écartement des appuis : 1 000 mm entre axes.

Le guidage doit être absolument rigide, plan, vertical et disposé de telle sorte que le frottement, pendant la chute du mouton, soit réduit au minimum.

Le mouton doit être de masse et de formes symétriques par rapport au plan de guidage; son centre de gravité doit être situé le plus bas possible dans le plan de guidage et sur la verticale équidistante des deux guides.

L'appareil à déclat ne doit produire aucun mouvement latéral du mouton lors de la mise en jeu.

La panne doit être terminée par une partie cylindrique dont l'axe est horizontal, dans le plan de guidage, et de la forme indiquée à la figure 2.

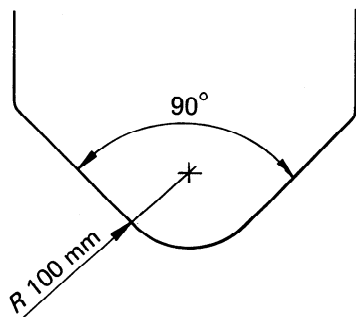


Figure 2 — Forme de la panne

La masse de la chabotte doit être au moins égale à 10 000 kg et le massif de fondation la supportant doit avoir une rigidité suffisante. Les appuis destinés à recevoir le coupon de rail à essayer

doivent être fixés de façon inébranlable à la chabotte et avoir la forme indiquée à la figure 3.

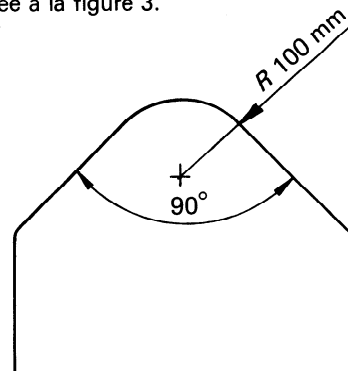


Figure 3 — Forme des appuis

La panne du mouton et la partie supérieure des appuis doivent être rectifiées ou remplacées dès qu'elles sont déformées.

Pour cet essai, le coupon doit être à la température ambiante, et en tout cas supérieure à 10 °C.

Un seul choc doit être effectué. Pour les rails Vignole la hauteur de chute H (exprimée en mètres) varie avec la masse linéique du profil M_r (exprimée en kilogrammes par mètre) et la masse du mouton M_m (exprimée en kilogrammes) selon la formule

$$H \times M_m = 150 M_r$$

Pour les profils spéciaux pour aiguillages, la hauteur de chute du mouton est définie par la formule :

$$H = 0,24 \frac{I_x}{V^2}$$

où

H est la hauteur de chute, exprimée en mètres;

I_x est le moment d'inertie par rapport à l'axe horizontal x passant par la fibre neutre, exprimé en centimètres à la puissance quatre;

V est la distance comprise entre la fibre neutre et la fibre la plus éloignée, exprimée en centimètres.

NOTE — Au cas où la hauteur ainsi calculée serait incompatible avec l'équipement existant, on augmentera la masse du mouton.

4.6.2 Proportion des essais

Un essai par coulée doit être effectué sur un coupon pour essai de choc prélevé selon 4.2, 4.3 et 4.4.

Par accord entre producteur et réseau client, la fréquence des essais peut être augmentée avec un maximum d'un essai pour 50 t, les prélèvements étant effectués sur différents lingots ou lignes.

4.6.3 Résultats à obtenir

Les coupons doivent résister, sans se rompre ni se fissurer, à l'essai prescrit.

La flèche peut être relevée, à titre indicatif.

4.6.4 Contre-essais

Si un coupon de choc donne un résultat non satisfaisant, on procède comme suit :

4.6.4.1 Cas des lingots

4.6.4.1.1 Les contre-essais sont effectués :

- a) sur un coupon prélevé sur le même rail à une distance du premier coupon correspondant à au moins 300 kg de métal;
- b) sur deux coupons, chacun d'eux étant pris, au choix du producteur, soit dans les prélèvements de tête, soit en tête des rails A, issus des deux lingots voisins de celui correspondant à l'essai non satisfaisant. Dans le cas des lingots coulés en source, ces deux lingots doivent provenir de la même source.

4.6.4.1.2 Si tous les contre-essais sont satisfaisants, le reste du lingot et la coulée sont acceptés.

4.6.4.1.3 Si le contre-essai prévu en 4.6.4.1.a) est satisfaisant, le reste du lingot correspondant est accepté.

4.6.4.1.4 Si seul le contre-essai prévu en 4.6.4.1.a) n'est pas satisfaisant, un contre-essai doit être effectué sur un coupon du même lingot pris à une distance du coupon précédent correspondant à au moins 300 kg de métal. Le second contre-essai doit donner les résultats prescrits, sinon tous les rails issus de ce lingot sont rebutés, le reste de la coulée étant accepté.

4.6.4.1.5 Si un ou les deux contre-essais prévus en 4.6.4.1.b) ne sont pas satisfaisants, on procède comme suit :

- a) dans le cas de lingots coulés en chute, chaque lingot doit être testé et, en cas de résultats non satisfaisants, les lingots correspondants sont soumis à un contre-essai selon la procédure prévue en 4.6.4.1.a) et 4.6.4.1.4;
- b) dans le cas de lingots coulés en source, un lingot de chaque source doit être testé et, en cas de résultats non

satisfaisants, tous les lingots doivent être testés et tout lingot donnant des résultats non satisfaisants doit être soumis à un contre-essai selon la procédure prévue en 4.6.4.1.a) et 4.6.4.1.4.

4.6.4.2 Cas de la coulée continue

Lorsqu'un essai de choc est effectué sur un produit de coulée continue et ne donne pas de résultats satisfaisants, deux autres essais doivent être effectués dans la même ligne de coulée de part et d'autre de l'emplacement de l'essai non satisfaisant, aux points choisis par le producteur. Au moins un de ces contre-essais doit être effectué sur le même bloom et le matériau compris entre les deux points de vérification sera rebuté. Si les deux contre-essais sont satisfaisants, tous les rails restants, fabriqués à partir de cette ligne de coulée, seront acceptés.

Dans le cas où l'un des deux contre-essais ne donne pas satisfaction, les causes peuvent en être recherchées par le producteur. Lorsque ces causes sont établies à la satisfaction du client (ou de son représentant), d'autres contre-essais pourront être réalisés par accord entre le client et le producteur pour réceptionner le reste des produits.

NOTE — Au cas où un producteur ne dispose pas des équipements nécessaires pour réaliser l'essai de choc dans les conditions prévues dans la présente Norme internationale, cet essai pourra être remplacé par un autre essai de choc adapté à ses propres équipements et dont les modalités auront été fixées d'un commun accord avec le réseau client.

4.7 Essai de traction

4.7.1 Nature de l'essai

Les éprouvettes de traction sont découpées à froid et ont leur centre en un point 0 situé au 1/4 de la largeur et aux 2/5 supérieurs de la hauteur du champignon, selon la figure 4.

Elles doivent être de forme cylindrique, de diamètre 10 mm, donnant une section de 78,5 mm². La longueur entre repères doit être égale à 50 mm, la partie calibrée devant être comprise entre 60 et 70 mm.

L'essai de traction doit être effectué conformément aux prescriptions de l'ISO 82.

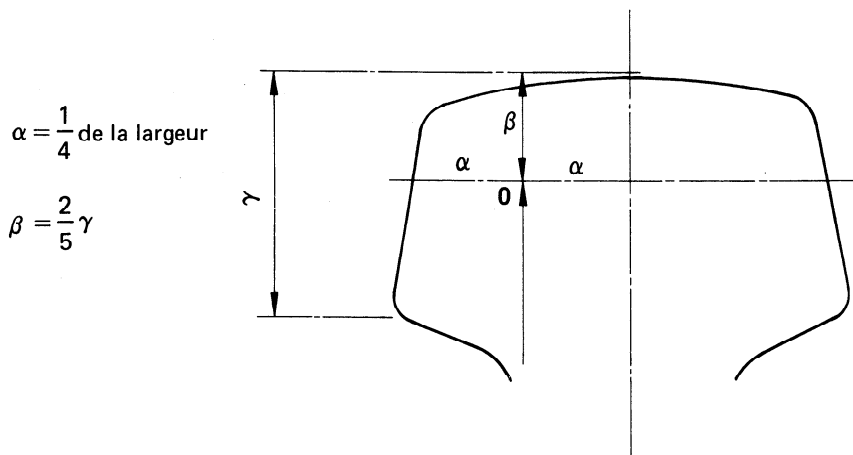


Figure 4 — Emplacement des éprouvettes de traction

Pour chaque éprouvette doivent être relevées :

- la charge de rupture;
- l'allongement après rupture.

4.7.2 Proportion des essais

Pour les coulées de plus de 50 t et sauf convention contraire, un essai par coulée.

Pour les coulées de 50 t et moins, un essai par quatre coulées, un essai de dureté Brinell étant effectué pour les trois autres coulées.

4.7.3 Résultats à obtenir

Les résultats à obtenir doivent être conformes à ceux mentionnés au tableau 7, en 4.5.3.

4.7.4 Contre-essais

4.7.4.1 Cas des lingots

Si un essai donne des résultats non satisfaisants, il doit être procédé à deux contre-essais sur des prélèvements effectués au choix du producteur dans la chute de pied ou en pied de deux autres barres Z de la même coulée, sauf convention contraire entre producteur et réseau client.

Si un seul des contre-essais n'est pas satisfaisant, les barres Z de la coulée doivent être rebutées; le réceptionnaire doit choisir deux de ces barres Z et faire prélever en tête de chacune d'elles une nouvelle éprouvette de traction. Si le résultat de l'essai de traction sur l'une ou l'autre de ces éprouvettes n'est pas satisfaisant, la coulée doit être rebutée.

Dans le cas où l'essai de traction est fait sur une seule coulée par lot de quatre et si cet essai n'est pas satisfaisant, on doit effectuer, dans les mêmes conditions, un essai sur chacune des trois autres coulées du lot. Toute coulée pour laquelle l'essai de traction n'est pas satisfaisant, donne lieu à l'application de la règle énoncée ci-dessus.

4.7.4.2 Cas de la coulée continue

Lorsqu'un premier essai de traction effectué sur des rails de coulée continue ne donne pas de résultats satisfaisants, deux contre-essais peuvent être effectués. Le premier contre-essai doit être fait sur des rails de la même ligne de coulée et le deuxième contre-essai sur des rails d'une autre ligne de la même coulée.

Les contre-essais ne doivent pas être effectués sur les rails fabriqués à partir de blooms intermédiaires d'une même coulée continue ininterrompue.

Si les deux contre-essais sont satisfaisants, la coulée doit être acceptée.

Dans le cas où l'un de ces deux contre-essais, ou les deux à la fois, ne donnent pas satisfaction, les causes peuvent en être

recherchées par le producteur. Lorsque ces causes sont établies à la satisfaction du client (ou de son représentant), d'autres contre-essais pourront être réalisés par accord entre le client et le producteur pour réceptionner le reste des produits.

4.8 Examen macroscopique

4.8.1 Nature de l'essai

Les épreuves consistent :

- a) en un examen à l'œil nu de la face lissée de la tranche de tête, en vue de déceler éventuellement la présence d'une retassure;
- b) en une empreinte macrographique Baumann obtenue par application, sur les faces lissées des tranches de tête et de pied, d'un papier au gélatino-bromure ou au citrate d'argent préalablement imbibé d'une solution d'acide sulfurique.

Les tranches destinées à ces essais doivent être sciées à froid dans les chutes de tête et de pied suivant les indications du réceptionnaire. Elles doivent ensuite être lissées sur une face de façon suffisante pour que l'on obtienne une image macrographique nette.

Dans le cas de coulée continue, le choix de l'emplacement du prélèvement dans la coulée et dans la ligne de coulée appartient au fabricant. L'emplacement des éprouvettes peut toutefois être spécifié par le réseau client avec l'accord du producteur.

Les éprouvettes initiales, ainsi que les éprouvettes pour les contre-essais, ne doivent pas être prélevées dans les zones «transitoires» ou «intermédiaires» dans le cas de la coulée continue ininterrompue. Des essais ne sont à effectuer dans ces zones que dans le cas où tout ou partie de la coulée voisine a été éliminée comme non conforme à la présente Norme internationale.

4.8.2 Proportion des essais

Si l'essai macrographique est demandé, le réseau client doit indiquer, à la demande d'offre, le nombre d'examen macroscopiques à exécuter : ce nombre est au minimum de un en tête par 500 t de métal et au maximum de un en tête et un en pied par 100 t.

Lorsque les coulées sont faites en source, il n'est pas effectué de macrographies sur chutes de pied.

Pour les produits de coulée continue, le nombre maximum est de deux essais par coulée.

4.8.3 Résultats à obtenir

4.8.3.1 L'examen de la face lissée de la tranche ne doit révéler aucune retassure.

4.8.3.2 Les empreintes obtenues ne doivent pas comporter de défauts plus accusés que les images-limites figurant dans (ou