
Norme internationale



5019/1

INTERNATIONAL ORGANIZATION FOR STANDARDIZATION • МЕЖДУНАРОДНАЯ ОРГАНИЗАЦИЯ ПО СТАНДАРТИЗАЦИИ • ORGANISATION INTERNATIONALE DE NORMALISATION

Briques réfractaires — Dimensions — Partie 1 : Briques rectangulaires

Refractory bricks — Dimensions — Part 1 : Rectangular bricks

Première édition — 1984-09-15

ITeH STANDARD PREVIEW
(standards.iteh.ai)

[ISO 5019-1:1984](https://standards.iteh.ai/catalog/standards/sist/26645681-58cd-4b67-b5ba-4bb44295aade/iso-5019-1-1984)

<https://standards.iteh.ai/catalog/standards/sist/26645681-58cd-4b67-b5ba-4bb44295aade/iso-5019-1-1984>

CDU 666.76-43

Réf. n° : ISO 5019/1-1984 (F)

Descripteurs : produit réfractaire, brique, dimension.

Avant-propos

L'ISO (Organisation internationale de normalisation) est une fédération mondiale d'organismes nationaux de normalisation (comités membres de l'ISO). L'élaboration des Normes internationales est confiée aux comités techniques de l'ISO. Chaque comité membre intéressé par une étude a le droit de faire partie du comité technique créé à cet effet. Les organisations internationales, gouvernementales et non gouvernementales, en liaison avec l'ISO, participent également aux travaux.

Les projets de Normes internationales adoptés par les comités techniques sont soumis aux comités membres pour approbation, avant leur acceptation comme Normes internationales par le Conseil de l'ISO. Les Normes internationales sont approuvées conformément aux procédures de l'ISO qui requièrent l'approbation de 75 % au moins des comités membres votants.

La Norme internationale ISO 5019/1 a été élaborée par le comité technique ISO/TC 33, *Matériaux réfractaires*.

Elle annule et remplace la Recommandation ISO/R 475-1966 dont elle constitue une révision technique.

iteh STANDARD PREVIEW
(standards.iteh.ai)
ISO 5019-1:1984
<https://standards.iteh.ai/catalog/standards/sis/26645681-58cd-4b67-b5ba-4bb44295aade/iso-5019-1-1984>

Briques réfractaires — Dimensions — Partie 1: Briques rectangulaires

iTeh STANDARD PREVIEW
(standards.iteh.ai)

0 Introduction

Il sera évident à tous les utilisateurs de la présente partie de l'ISO 5019 que les formats de briques réfractaires qui y sont répertoriés ne représentent qu'un nombre limité de formats courants dans la production de nombreux pays; on peut croire cependant que les formats spécifiés dans la présente partie de l'ISO 5019 incluent ceux qui sont le plus souvent utilisés dans la construction des fours.

NOTE — Il est reconnu qu'il existe des formats de briques d'origine nord-américaine dont les dimensions sont très proches de celles données dans le tableau.

1 Objet et domaine d'application

1.1 La présente partie de l'ISO 5019 fixe les dimensions de deux séries de briques rectangulaires.

1.2 Ces deux séries de briques peuvent être utilisées conjointement aux séries de briques de voûte dont les dimensions sont fixées dans l'ISO 5019/2.

2 Référence

ISO 5019/2, *Briques réfractaires — Dimensions — Partie 2: Briques de voûte.*

3 Dimensions des briques réfractaires rectangulaires

3.1 La liste des formats des briques réfractaires rectangulaires est donnée dans le tableau.

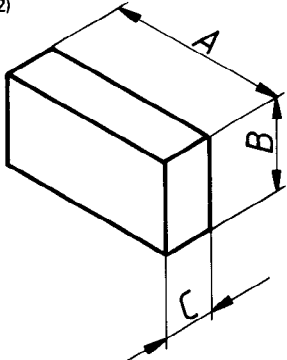
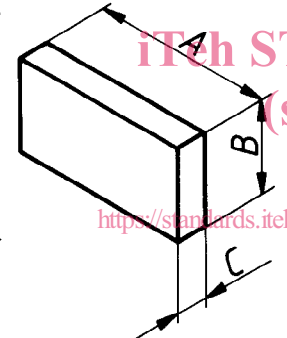
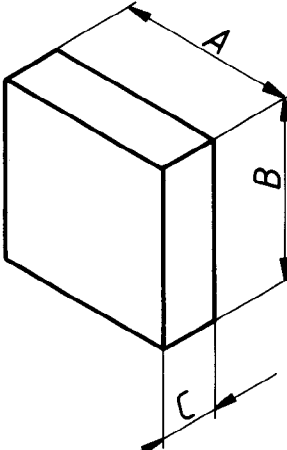
3.2 L'adoption de la série 76 mm est fortement recommandée.

4 Tolérances

Les tolérances sur les dimensions spécifiées dans le tableau doivent faire l'objet d'un accord entre l'acheteur et le fournisseur.

Tableau — Dimensions des briques réfractaires rectangulaires
(briques normales, briquettes et carreaux)

Dimensions en millimètres

Type de brique ¹⁾	Série 64 mm	Série 76 mm
Normale ²⁾ 	$A \quad B \quad C$ 230 × 114 × 64 230 × 172 × 64 345 × 114 × 64	$A \quad B \quad C$ 230 × 114 × 76 230 × 172 × 76 345 × 114 × 76
Briquette 	$A \quad B \quad C$ 230 × 114 × 32	$A \quad B \quad C$ 230 × 114 × 38
Carreau 	$A \quad B \quad C$ 230 × 230 × 64	$A \quad B \quad C$ 230 × 230 × 76

- 1) Les lettres désignant les dimensions ne sont utilisées dans ce tableau qu'en référence aux schémas.
 2) En Amérique du Nord, une brique normale est appelée brique droite.