
Norme internationale



5019/6

INTERNATIONAL ORGANIZATION FOR STANDARDIZATION • МЕЖДУНАРОДНАЯ ОРГАНИЗАЦИЯ ПО СТАНДАРТИЗАЦИИ • ORGANISATION INTERNATIONALE DE NORMALISATION

**Briques réfractaires — Dimensions —
Partie 6 : Briques basiques pour convertisseurs à oxygène**

Refractory bricks — Dimensions — Part 6 : Basic bricks for oxygen steel-making converters

Première édition — 1984-09-15

ITeH STANDARD PREVIEW
(standards.iteh.ai)

[ISO 5019-6:1984](https://standards.iteh.ai/catalog/standards/sist/84788e3a-3f2a-4444-a6cd-cbdbcc840fe/iso-5019-6-1984)

<https://standards.iteh.ai/catalog/standards/sist/84788e3a-3f2a-4444-a6cd-cbdbcc840fe/iso-5019-6-1984>

CDU 666.76-43

Réf. n° : ISO 5019/6-1984 (F)

Descripteurs : convertisseur sidérurgique, produit réfractaire, brique, dimension, désignation.

Avant-propos

L'ISO (Organisation internationale de normalisation) est une fédération mondiale d'organismes nationaux de normalisation (comités membres de l'ISO). L'élaboration des Normes internationales est confiée aux comités techniques de l'ISO. Chaque comité membre intéressé par une étude a le droit de faire partie du comité technique créé à cet effet. Les organisations internationales, gouvernementales et non gouvernementales, en liaison avec l'ISO, participent également aux travaux.

Les projets de Normes internationales adoptés par les comités techniques sont soumis aux comités membres pour approbation, avant leur acceptation comme Normes internationales par le Conseil de l'ISO. Les Normes internationales sont approuvées conformément aux procédures de l'ISO qui requièrent l'approbation de 75 % au moins des comités membres votants.

La Norme internationale ISO 5019/6 a été élaborée par le comité technique ISO/TC 33, *Matériaux réfractaires*.

[ISO 5019-6:1984](https://standards.iteh.ai/catalog/standards/sist/84788e3a-3f2a-4444-a6cd-cbdbcc840fe/iso-5019-6-1984)

<https://standards.iteh.ai/catalog/standards/sist/84788e3a-3f2a-4444-a6cd-cbdbcc840fe/iso-5019-6-1984>

Briques réfractaires — Dimensions — Partie 6: Briques basiques pour convertisseurs à oxygène

0 Introduction

Ce document convient pour 12 épaisseurs de revêtement allant de 250 mm au minimum à 800 mm au maximum par échelon de 50 mm.

Pour chaque épaisseur de revêtement, il existe une brique rectangulaire (c'est-à-dire une brique de conicité 0) et des briques avec soit quatre valeurs de conicité (pour les cinq plus petites épaisseurs) soit cinq (pour les sept plus grandes épaisseurs). Toutes les briques ont une épaisseur moyenne constante de 150 mm.

La hauteur est uniformément de 100 mm.

1 Objet et domaine d'application

1.1 La présente partie de l'ISO 5019 fixe les dimensions des briques réfractaires basiques à utiliser dans les convertisseurs à oxygène.

1.2 Pour information, le volume est calculé pour chaque format de brique et figure dans le tableau, de même que le diamètre intérieur de la garniture pour chaque format qui convient, s'il est utilisé seul. Ces diamètres ont été calculés sans tenir compte des joints.

2 Dimensions

Les dimensions des briques basiques à utiliser dans les convertisseurs à oxygène sont données dans le tableau.

Les lettres qui désignent les dimensions dans le tableau sont indiquées sur la figure. Les lettres ne s'appliquent pas nécessairement aux tableaux qui figurent dans d'autres Normes internationales.

3 Désignation

Chaque format de briques a une désignation conventionnelle comme le montre la première colonne du tableau. Chaque désignation comporte deux groupes de chiffres séparés par une barre.

Le premier groupe de deux chiffres, avant la barre, donne la longueur de la brique (ou l'épaisseur du revêtement) en centimètres, le second groupe, après la barre, donne la différence entre la face froide et la face chaude en millimètres (c'est-à-dire la valeur de la conicité). Pour les briques rectangulaires, le second groupe est un double zéro.

4 Tolérances

Les tolérances sur les dimensions spécifiées dans le tableau doivent faire l'objet d'un accord entre l'acheteur et le fournisseur.

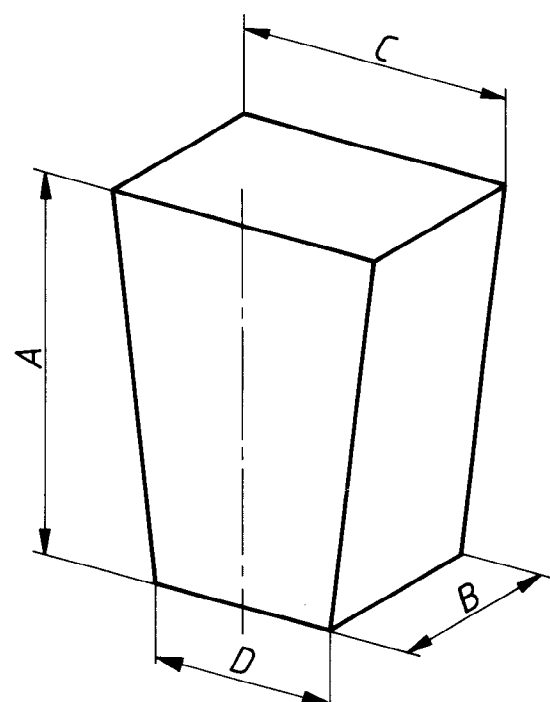


Figure — Briques basiques pour convertisseurs à oxygène

Tableau – Dimensions des briques basiques pour convertisseurs à oxygène

Désignation	Dimensions mm			Diamètre intérieur m	Volume dm ³
	A	B	C/D		
25/60	250	100	180/120	1,000	3,75
25/30			165/135	2,250	
25/16			158/142	4,438	
25/8			154/146	9,125	
25/0			150/150	—	
30/70	300	100	185/115	0,986	4,50
30/40			170/130	1,950	
30/20			160/140	4,200	
30/8			154/146	10,950	
30/0			150/150	—	
35/80	350	100	190/110	0,963	5,25
35/40			170/130	2,275	
35/20			160/140	4,900	
35/8			154/146	12,775	
35/0			150/150	—	
40/80	400	100	190/110	1,100	6,00
40/40			170/130	2,600	
40/20			160/140	5,600	
40/8			154/146	14,600	
40/0			150/150	—	
45/90	450	100	195/105	1,050	6,75
45/40			170/130	2,925	
45/20			160/140	6,300	
45/8			154/146	16,425	
45/0			150/150	—	
50/100	500	100	200/100	1,000	7,50
50/60			180/120	2,000	
50/36			168/132	3,667	
50/20			160/140	7,000	
50/8			154/146	18,250	
50/0			150/150	—	

Tableau – Dimensions des briques basiques pour convertisseurs à oxygène (*fin*)

Désignation	Dimensions mm			Diamètre intérieur m	Volume dm ³
	A	B	C/D		
55/110	550	100	205/95	0,950	8,25
55/60			180/120	2,200	
55/36			168/132	4,033	
55/20			160/140	7,700	
55/8			154/146	20,075	
55/0			150/150	—	
60/120			600	100	
60/60	180/120	2,400			
60/36	168/132	4,400			
60/20	160/140	8,400			
60/8	154/146	21,900			
60/0	150/150	—			
65/120	650	100	210/90	0,975	9,75
65/60			180/120	2,600	
65/36			168/132	4,767	
65/20			160/140	9,100	
65/8			154/146	23,725	
65/0			150/150	—	
70/120	700	100	210/90	1,050	10,50
70/60			180/120	2,800	
70/36			168/132	5,133	
70/20			160/140	9,800	
70/8			154/146	25,550	
70/0			150/150	—	
75/120	750	100	210/90	1,125	11,25
75/60			180/120	3,000	
75/36			168/132	5,500	
75/20			160/140	10,500	
75/8			154/146	27,375	
75/0			150/150	—	
80/120	800	100	210/90	1,200	12,00
80/60			180/120	3,200	
80/36			168/132	5,867	
80/20			160/140	11,200	
80/8			154/146	29,200	
80/0			150/150	—	

Page blanche

iTeh STANDARD PREVIEW
(standards.iteh.ai)

ISO 5019-6:1984

<https://standards.iteh.ai/catalog/standards/sist/84788e3a-3f2a-4444-a6cd-cbdbcc840fe/iso-5019-6-1984>

Page blanche

iTeh STANDARD PREVIEW
(standards.iteh.ai)

ISO 5019-6:1984

<https://standards.iteh.ai/catalog/standards/sist/84788e3a-3f2a-4444-a6cd-cbdbcc840fe/iso-5019-6-1984>

Page blanche

iTeh STANDARD PREVIEW
(standards.iteh.ai)

ISO 5019-6:1984

<https://standards.iteh.ai/catalog/standards/sist/84788e3a-3f2a-4444-a6cd-cbdbcc840fe/iso-5019-6-1984>