

**Composants électromécaniques
pour équipements électroniques –
Procédures d'essai de base
et méthodes de mesure –**

Partie 1: Généralités –

**Section 4: Essai 1d: Efficacité de la
protection des contacts (scoop-proof)**

**Electromechanical components
for electronic equipment –
Basic testing procedures
and measuring methods –**

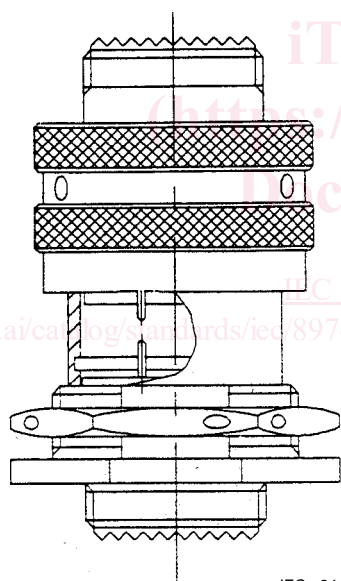
Part 1: General –

**Section 4: Test 1d: Contact protection
effectiveness (scoop-proof)**

CORRIGENDUM 1

Page 6

*Remplacer la figure 2 existante par
la nouvelle figure 2 suivante:*

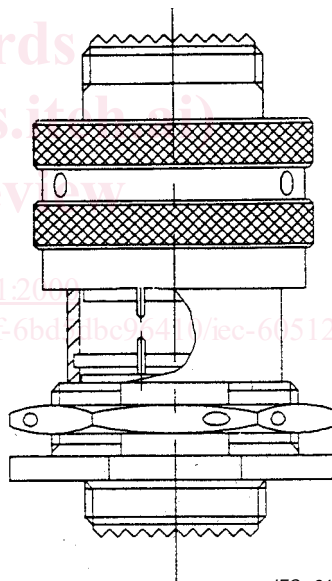


IEC 2444/2000

**Figure 2 – Méthode B: Fiche avec
contacts mâles couplée à une embase
avec contacts mâles**

Page 7

*Replace the existing figure 2 by the new
figure 2 as follows:*



IEC 2444/2000

**Figure 2 – Method B: Free connector with
male contacts coupled to fixed connector with
male contacts**