

NORME  
INTERNATIONALE

**ISO**  
**5049-1**

Deuxième édition  
1994-07-01

---

---

**Appareils mobiles de manutention  
continue pour produits en vrac —**

**Partie 1:**

**Règles pour le calcul des charpentes en acier  
(standards.iteh.ai)**

*Mobile equipment for continuous handling of bulk materials —*

*Part 1: Rules for the design of steel structures*

*1384776c1afd/iso-5049-1-1994*



Numéro de référence  
ISO 5049-1:1994(F)

## Sommaire

	Page
1 Domaine d'application .....	1
2 Références normatives .....	1
3 Sollicitations .....	2
3.1 Sollicitations principales .....	2
3.2 Sollicitations additionnelles .....	4
3.3 Sollicitations spéciales .....	9
4 Cas de sollicitations .....	10
5 Calcul des éléments de charpente pour l'analyse générale des contraintes .....	10
5.1 Généralités .....	10
5.2 Valeurs caractéristiques des matériaux .....	10
5.3 Détermination des contraintes admissibles par rapport à la limite élastique .....	10
5.4 Vérification de la tenue des éléments de charpente soumis aux efforts de compression .....	13
6 Calcul des assemblages pour la vérification générale des contraintes .....	14
6.1 Assemblages soudés .....	14
6.2 Assemblages boulonnés et rivetés .....	16
6.3 Assemblage par boulons à haute résistance avec serrage contrôlé .....	18
6.4 Câbles .....	21
7 Détermination de la résistance à la fatigue admissible pour les éléments de charpente et les assemblages .....	21
7.1 Généralités .....	21
7.2 Contrainte admissible, $\sigma_D$ .....	21
7.3 Courbes caractéristiques pour la résistance à la fatigue admissible .....	22

© ISO 1994

Droits de reproduction réservés. Sauf prescription différente, aucune partie de cette publication ne peut être reproduite ni utilisée sous quelque forme que ce soit et par aucun procédé, électronique ou mécanique, y compris la photocopie et les microfilms, sans l'accord écrit de l'éditeur.

Organisation internationale de normalisation  
Case Postale 56 • CH-1211 Genève 20 • Suisse

Imprimé en Suisse

<b>8</b>	Transgression des sollicitations admissibles .....	<b>46</b>
<b>9</b>	Sécurité contre le renversement .....	<b>46</b>
<b>9.1</b>	Vérification de la sécurité contre le renversement .....	<b>46</b>
<b>9.2</b>	Précautions supplémentaires .....	<b>47</b>
<b>10</b>	Sécurité contre l'entraînement .....	<b>47</b>
<b>Annexe</b>		
<b>A</b>	Bibliographie .....	<b>48</b>

**iTeh STANDARD PREVIEW**  
**(standards.iteh.ai)**

[ISO 5049-1:1994](https://standards.iteh.ai/catalog/standards/sist/de9c83ee-5e37-46ec-8fab-1384776c1afd/iso-5049-1-1994)

<https://standards.iteh.ai/catalog/standards/sist/de9c83ee-5e37-46ec-8fab-1384776c1afd/iso-5049-1-1994>

## Avant-propos

L'ISO (Organisation internationale de normalisation) est une fédération mondiale d'organismes nationaux de normalisation (comités membres de l'ISO). L'élaboration des Normes internationales est en général confiée aux comités techniques de l'ISO. Chaque comité membre intéressé par une étude a le droit de faire partie du comité technique créé à cet effet. Les organisations internationales, gouvernementales et non gouvernementales, en liaison avec l'ISO participent également aux travaux. L'ISO collabore étroitement avec la Commission électrotechnique internationale (CEI) en ce qui concerne la normalisation électrotechnique.

Les projets de Normes internationales adoptés par les comités techniques sont soumis aux comités membres pour vote. Leur publication comme Normes internationales requiert l'approbation de 75 % au moins des comités membres votants.

La Norme internationale ISO 5049-1 a été élaborée par le comité technique ISO/TC 101, *Engins de manutention continue*.

Cette deuxième édition annule et remplace la première édition (ISO 5049-1:1980), dont elle constitue une révision technique.

L'ISO 5049 comprend les parties suivantes, présentées sous le titre général *Appareils mobiles de manutention continue pour produits en vrac*:

- *Partie 1: Règles pour le calcul des charpentes en acier*
- *Partie 2: Règles pour le calcul des mécanismes*

L'annexe A de la présente partie de l'ISO 5049 est donnée uniquement à titre d'information.

# Appareils mobiles de manutention continue pour produits en vrac —

## Partie 1:

## Règles pour le calcul des charpentes en acier

### 1 Domaine d'application

La présente partie de l'ISO 5049 établit des règles pour la détermination des sollicitations et des combinaisons de sollicitations éventuelles (sollicitations principales, sollicitations additionnelles et sollicitations spéciales) dont il faut tenir compte dans l'établissement des projets de charpentes en acier des appareils mobiles de manutention continue pour produits en vrac.

La présente partie de l'ISO 5049 est applicable aux appareils mobiles sur rails de manutention continue pour produits en vrac, plus spécialement

- aux appareils de mise au stock,
- aux chargeurs de navire,
- aux appareils de reprise au stock,
- aux appareils mixtes de mise et reprise au stock,
- aux déchargeurs en continu de navires.

} appareils munis de roues-pelles ou de chaînes à godets

Pour les autres appareils tels que

- les excavateurs,
- les gratteurs,
- les appareils de reprise par chaînes gratteuses,
- les appareils mixtes de mise et reprise au stock sur pneus et sur chenilles,

les articles de la présente partie de l'ISO 5049 adaptés à ces types d'appareils sont applicables.

### 2 Références normatives

Les normes suivantes contiennent des dispositions qui, par suite de la référence qui en est faite, constituent des dispositions valables pour la présente partie de l'ISO 5049. Au moment de la publication, les éditions indiquées étaient en vigueur. Toute norme est sujette à révision et les parties prenantes des accords fondés sur la présente partie de l'ISO 5049 sont invitées à rechercher la possibilité d'appliquer les éditions les plus récentes des normes indiquées ci-après. Les membres de la CEI et de l'ISO possèdent le registre des Normes internationales en vigueur à un moment donné.

ISO 286-2:1988, *Système ISO de tolérances et d'ajustements — Partie 2: Tables des degrés de tolérance normalisés et des écarts limites des alésages et des arbres.*

ISO 630:1980, *Aciers de construction métallique.*

ISO 2148:1974, *Engins de manutention continue — Nomenclature.*

ISO 5048:1989, *Engins de manutention continue — Transporteurs à courroie munis de rouleaux porteurs — Calcul de la puissance d'entraînement et des efforts de tension.*

### 3 Sollicitations

D'après leur fréquence, les sollicitations sont classées en trois groupes différents: sollicitations principales, sollicitations additionnelles et sollicitations spéciales.

- a) Les sollicitations principales comprennent toutes les sollicitations permanentes qui se manifestent pendant l'exploitation normale de l'appareil.

Ce sont, entre autres:

- les poids propres;
- les charges utiles;
- l'encrassement;
- les résistances de fouille normales et les résistances latérales normales;
- les efforts agissant sur les éléments de transport pour la charge utile;
- les efforts dynamiques permanents;
- l'inclinaison de l'appareil;
- les sollicitations dues aux charges supportées par les passerelles, les escaliers et les plates-formes.

- b) Les sollicitations additionnelles comprennent les sollicitations qui peuvent se présenter, à intervalles temporaires, pendant l'exploitation ou à l'arrêt. Ces sollicitations peuvent soit se substituer à certaines sollicitations principales, soit s'ajouter à ces dernières.

Ce sont, entre autres:

- le vent durant le service;
- la neige;
- la température;
- les résistances de fouille anormales et les résistances latérales anormales;
- les résistances de frottement et de déplacement;
- les forces latérales horizontales pendant la translation;
- les effets dynamiques non permanents.

- c) Les sollicitations spéciales comprennent les sollicitations qui ne devraient pas se présenter pendant l'exploitation ou à l'arrêt, mais dont l'apparition n'est pas exclue.

Ce sont, entre autres:

- l'engorgement des goulottes;
- la pose de la roue-pelle ou de l'élinde à godets sur le sol ou sur le stock;
- le blocage des mécanismes de déplacement;
- la butée latérale contre le talus;
- le vent lorsque l'appareil est hors service;
- le tamponnement;
- les sollicitations dues aux tremblements de terre.

En outre, il peut s'avérer nécessaire de considérer les sollicitations s'exerçant pendant l'opération de montage sur certaines parties des structures.

#### 3.1 Sollicitations principales

##### 3.1.1 Poids propres

Par poids propres, on entend les forces exercées par le poids de tous les éléments fixes et mobiles, toujours présents durant le service, des installations mécaniques et électriques ainsi que du châssis porteur.

##### 3.1.2 Charges utiles

On considère les charges utiles sur les transporteurs et dans les organes de reprise.

##### 3.1.2.1 Charges utiles sur les transporteurs

Ces charges sont déterminées à partir du débit théorique de calcul (en mètres cubes par heure).

##### 3.1.2.1.1 Appareils sans organe de reprise incorporé

- a) Si le débit en amont de l'appareil est limité par des dispositifs automatiques, on prend comme charge sur le transporteur celle résultant du débit ainsi limité.
- b) En l'absence de limiteur de débit, le débit théorique est celui résultant de la section transversale de remplissage du transporteur multiplié par la vitesse de transport.

À moins de dispositions particulières fixées expressément dans le contrat, cette section transversale doit être déterminée en admettant un angle de talus dynamique  $\theta = 20^\circ$ .

Les sections maximales de produits manutentionnés sont calculées suivant les indications de l'ISO 5048.

- c) Si le débit théorique, tel qu'il résulte de a) ou b), des installations situées en amont est inférieur à celui des installations situées en aval, on peut adopter le débit des appareils situés en amont pour les appareils situés en aval.

### 3.1.2.1.2 Appareils équipés d'un organe de reprise (roues-pelles ou chaînes à godets)

- a) En l'absence de limiteur de débit, le débit théorique de calcul est égal à 1,5 fois le remplissage nominal des godets multiplié par le nombre maximal de déversements. Pour les roues-pelles, le coefficient 1,5, qui tient compte des volumes qui peuvent être remplis en plus des godets, peut être remplacé par la prise en compte de la valeur réelle de remplissage (volume nominal du godet + volume supplémentaire).
- b) S'il existe des dispositifs automatiques limitant le débit, le débit théorique doit être celui ainsi limité.

Lorsque l'appareil est destiné au transport de produits de densités différentes (par exemple pour le charbon et le minerai), il convient de s'assurer par des dispositifs de sécurité que la charge utile calculée ne sera pas dépassée pour le produit le plus dense.

Coefficient dynamique:

Pour tenir compte des effets dynamiques pouvant se présenter sur le transporteur pendant le transport, la charge utile doit être multipliée par le facteur 1,1.

### 3.1.2.2 Charge dans les organes de reprise

Pour calculer le poids des produits à transporter dans les organes de reprise, on admet que

- a) pour les roues-pelles
- un quart de tous les godets est rempli à 100 %;
- b) pour les chaînes à godets:
- un tiers de tous les godets en prise dans la matière est rempli au tiers;

- un tiers de tous les godets en prise dans la matière est rempli aux deux tiers;
- tous les autres godets, jusqu'aux tourteaux, sont remplis à 100 %.

### 3.1.2.3 Produit dans les trémies

Le poids du produit dans les trémies s'obtient en multipliant la masse volumique du produit par le volume de la trémie supposée remplie à ras bord.

Si le poids du produit est limité par des dispositifs sûrs et automatiques, on peut s'écarter de la valeur indiquée en 3.1.2.2.

### 3.1.3 Encrassement

L'importance de l'encrassement est fonction, cas par cas, des conditions spéciales de matériel et d'exploitation. Les indications ci-après doivent être considérées comme des valeurs guides. Les valeurs réelles peuvent s'en écarter aussi bien vers le haut que vers le bas.

Pour les appareils de parc, les valeurs sont généralement plus petites alors que pour les autres appareils (par exemple, les appareils d'extraction), elles sont à considérer comme des valeurs minimales.

Les sollicitations dues à l'encrassement doivent être prises en compte comme suit:

- a) sur les organes transporteurs, 10 % de la charge utile calculée d'après 3.1.2;
- b) sur les roues-pelles, le poids supposé appliqué au centre de la roue d'une couche de matière de 5 cm d'épaisseur, déposée sur une face de la roue-pelle considérée comme disque plein jusqu'au cercle de coupe;
- c) sur les chaînes à godets, 10 % de la charge utile calculée d'après 3.1.2, également distribuée sur toute la longueur de l'élinde.

### 3.1.4 Résistance de fouille normale et résistance latérale normale

Ces efforts doivent être considérés comme des charges concentrées qui, sur les roues-pelles, s'exercent au point le plus défavorable du cercle de coupe et, sur les excavateurs à chaîne à godets, s'exercent en un point situé au tiers avant de l'élinde à godets en prise dans la matière.

### 3.1.4.1 Résistance de fouille normale

Pour les appareils d'extraction, et en général pour les appareils pour lesquels une large incertitude existe sur les efforts de fouille qui peuvent se présenter, la résistance de fouille normale qui agit tangentiellement au cercle de coupe ou suivant la direction de la chaîne à godets s'obtient à partir de la puissance nominale du moteur installé, du rendement du mécanisme, de la vitesse circonférentielle à l'arête du couteau et de la puissance nécessaire à l'élévation de la matière et, pour les chaînes à godets, à partir de la puissance nécessaire à l'entraînement de la chaîne.

Pour le calcul de la puissance nécessaire à l'élévation du produit, il convient de retenir les valeurs indiquées en 3.1.2.2.

Pour les appareils de parc, et en général pour les appareils destinés à manutentionner des produits offrant des résistances de fouille connues par expérience et qui ne seront pas dépassées en service normal, on peut s'écarter de la méthode ci-dessus et prendre comme effort de fouille normal la valeur réelle correspondant au produit.

### 3.1.4.2 Résistance latérale normale

Sauf indications particulières, la résistance latérale normale peut être comptée comme étant 0,3 fois la valeur de la résistance de fouille normale.

### 3.1.5 Efforts sur les éléments transporteurs

Les tensions des courroies, des chaînes, etc. doivent être prises en considération dans la mesure où elles ont une influence sur les charpentes.

### 3.1.6 Effets dynamiques permanents

**3.1.6.1** En général, les effets dynamiques des résistances de fouille, des masses qui se déversent aux points de transfert, des pièces en mouvement de rotation, des distributeurs vibrants, etc. ne doivent être considérés que localement.

**3.1.6.2** Les forces d'inertie dues à l'accélération et au freinage d'éléments de construction mobiles doivent être prises en compte. Elles peuvent cependant être négligées pour les appareils utilisés à l'air libre si l'accélération ou la décélération est inférieure ou égale à  $0,2 \text{ m/s}^2$ .

Dans la mesure du possible, les moteurs d'entraînement doivent être conçus de manière que l'accélération de  $0,2 \text{ m/s}^2$  ne soit pas dépassée.

Si le nombre de manœuvres provoquant des forces d'inertie dues à l'accélération et au freinage est inférieur à  $2 \times 10^4$  pendant la durée de vie de l'appareil, les effets doivent être considérés comme des sollicitations additionnelles (voir 3.2.7).

### 3.1.7 Sollicitations dues à l'inclinaison de l'appareil

En cas d'inclinaison du terrain à exploiter, la décomposition des poids donne des forces verticales et parallèles au plan du terrain. Les sollicitations dues à l'inclinaison doivent être déterminées d'après les pentes maximales prévues au contrat. Pour le calcul, celles-ci doivent être majorées de 20 %.

### 3.1.8 Sollicitations sur les passerelles, escaliers et plates-formes

Les passerelles, les escaliers et les plates-formes doivent être calculés pour supporter une charge concentrée de 3 kN dans les conditions les plus défavorables, et les lisses et les garde-corps pour supporter une force horizontale de 0,3 kN.

Si les plates-formes doivent supporter temporairement des charges plus élevées, elles doivent être dimensionnées conformément à ces charges.

## 3.2 Sollicitations additionnelles

### 3.2.1 Vent durant le service

Sauf indication contraire due à une localisation particulière, il faut admettre durant le service de manutention une vitesse du vent  $v_w = 20 \text{ m/s}$  (= 72 km/h). La pression aérodynamique,  $q$ , en kilopascals<sup>1)</sup>, est déterminée par l'équation généralement appliquée

$$q = \frac{v_w^2}{1600}$$

où  $v_w$  est la vitesse du vent, en mètres par seconde.

La pression aérodynamique durant le service de manutention est alors

$$q = 0,25 \text{ kN/m}^2$$

1) 1 kPa = 1 kN/m<sup>2</sup>



Calcul de l'action du vent:

On admet que le vent peut souffler horizontalement dans toutes les directions.

L'effort dû à l'action du vent sur un élément de charpente est une force résultante,  $P$ , en kilonewtons, dont la composante dans la direction du vent est donnée par l'équation

$$P = A \times q \times c$$

où

$A$  est la surface en mètres carrés, offerte au vent par l'élément de charpente, c'est-à-dire la surface de la projection de l'élément de charpente sur un plan perpendiculaire à la direction du vent;

$q$  est la pression aérodynamique, en kilonewtons par mètre carré;

$c$  est un coefficient aérodynamique qui tient compte des surpressions et dépressions sur les différentes surfaces; ce coefficient dépend de la configuration de l'élément de charpente et ses valeurs sont indiquées dans le tableau 1.

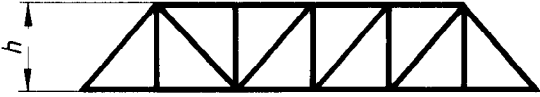
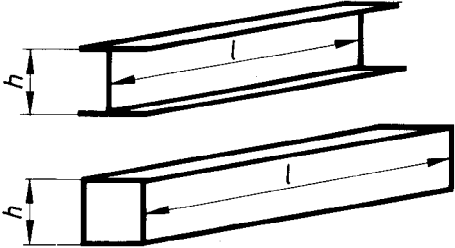
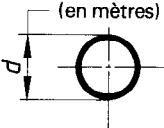
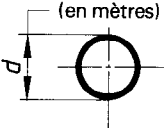
Lorsqu'une poutre ou une partie de poutre est protégée du vent par la présence d'une autre poutre, on détermine l'effort du vent sur cette poutre en prenant en compte un coefficient réducteur,  $\eta$ . On admet que la partie protégée de la deuxième poutre est délimitée par la projection dans la direction du vent du contour apparent de la première poutre sur la deuxième. L'effet du vent sur les parties non protégées de la deuxième poutre est calculé sans application du coefficient  $\eta$ .

## iTeh STANDARD PREVIEW (standards.iteh.ai)

ISO 5049-1:1994

<https://standards.iteh.ai/catalog/standards/sist/de9c83ec-5e37-46ec-8fab-1384776c1afd/iso-5049-1-1994>

Tableau 1 — Valeurs du coefficient aérodynamique,  $c$

Type de poutre		$c$
Treillis en profilés		1,6
Poutre à âme pleine ou caissons fermés		pour $l/h = \begin{cases} 20 & 1,6 \\ 10 & 1,4 \\ 5 & 1,3 \\ 2 & 1,2 \end{cases}$
Éléments à section circulaire		$d\sqrt{100q} < 1$ 1,2
Treillis en tubes		$d\sqrt{100q} > 1$ 0,7

NOTE — Certaines valeurs de  $c$  peuvent être diminuées si les essais en soufflerie démontrent que les valeurs de ce tableau sont trop élevées.

La valeur du coefficient  $\eta$  dépend de  $h$  et de  $b$  (voir figure 1 et tableau 2) et du rapport

$$\varphi = \frac{A}{A_e}$$

où

$A$  est la surface visible (surface des pleins);

$A_e$  est la surface enveloppe (pleins + vides);

$h$  est la hauteur de la poutre;

$b$  est la distance qui sépare les faces qui se trouvent en vis-à-vis.

Lorsque, pour les poutres en treillis, le rapport  $\varphi = A/A_e$  est supérieur à 0,6, le coefficient réducteur  $\eta$  est le même que pour une poutre pleine.

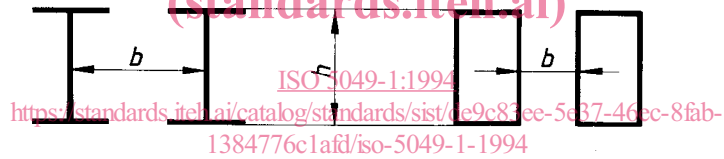
**Tableau 2 — Valeurs du coefficient  $\eta$  en fonction de  $\varphi = A/A_e$  et du rapport  $b/h$**

$\varphi = \frac{A}{A_e}$	0,1	0,2	0,3	0,4	0,5	0,6	0,8	1
$b/h = 0,5$	0,75	0,4	0,32	0,21	0,15	0,05	0,05	0,05
$b/h = 1$	0,92	0,75	0,59	0,43	0,25	0,1	0,1	0,1
$b/h = 2$	0,95	0,8	0,63	0,5	0,33	0,2	0,2	0,2
$b/h = 4$	1	0,88	0,76	0,66	0,55	0,45	0,45	0,45
$b/h = 5$	1	0,95	0,88	0,81	0,75	0,68	0,68	0,68

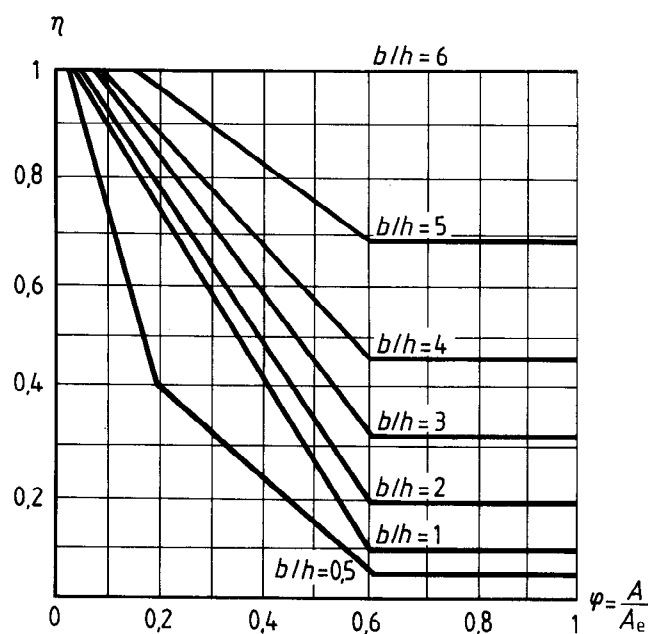
NOTE — Ces valeurs sont données par les courbes de la figure 2.

iTeh STANDARD PREVIEW

(standards.iteh.ai)



**Figure 1 — Hauteur  $h$  et distance  $b$**



**Figure 2 — Courbes des valeurs du coefficient  $\eta$**

### 3.2.2 Neige et glace

Le cas de sollicitation selon 3.1.3 (encrassement) tient compte des sollicitations dues à la neige et à la glace. Si l'utilisateur ne prescrit pas de valeurs de sollicitation en raison de conditions climatiques particulières, il n'est pas besoin de tenir compte de la neige et de la glace.

### 3.2.3 Température

L'effet des influences de la température n'est à considérer que dans des cas particuliers, par exemple si des matériaux ayant des coefficients de dilatation très différents sont utilisés dans un même élément de construction.

### 3.2.4 Résistance de fouille anormale et résistance latérale anormale

La résistance de fouille anormale, qui agit tangentiellement à la roue-pelle ou suivant la direction de la chaîne à godets, est déterminée à partir du couple de démarrage du moteur d'entraînement ou du couple de débrayage de l'accouplement de sécurité incorporé, en considérant le cas le plus défavorable des deux possibilités ci-dessous:

- a) la roue ou la chaîne est vide de produit:

dans ce cas, on ne tient pas compte de la puissance nécessaire à l'élévation du produit et tout l'effort provenant du couple de démarrage du moteur est considéré comme l'effort de fouille;

- b) la roue ou la chaîne est chargée conformément à 3.1.2.2:

dans ce cas, l'effort de fouille résulte du couple de démarrage du moteur, diminué de la part correspondant à l'élévation du produit.

La résistance latérale anormale se détermine conformément à 3.1.4.2, en considérant un effort égal à 0,3 fois la résistance de fouille anormale.

Cet effort peut être déterminé, le cas échéant, suivant le couple de fonctionnement d'un limiteur existant au moins égal à 1,1 fois la somme des couples résultant de l'inclinaison de l'appareil (voir 3.1.7) et de l'action du vent durant le service (voir 3.2.1).

### 3.2.5 Résistances de frottement et de déplacement

- a) Les résistances de frottement ne sont à considérer que dans la mesure où elles influencent le dimensionnement.

Comme coefficient de frottement, il faut prendre:

— pour les axes d'appui et les roulements:  
 $\mu = 0,1$

— pour les éléments de construction en cas de frottement glissant:  $\mu = 0,25$

- b) Pour le calcul des résistances de déplacement, les coefficients de frottement suivants s'appliquent:

— sur les galets de roulement des appareils sur rails:  $\mu = 0,03$

— sur les galets de roulement des appareils sur chenilles:  $\mu = 0,1$

— entre les plaques d'assise et le terrain:  
 $\mu = 0,6$

### 3.2.6 Réactions transversales dues au roulement sur rails

Pour les engins roulant sur rails qui ne sont soumis à aucune réaction perpendiculairement au rail, mis à part les réactions dues au vent et aux forces d'inertie, il faut tenir compte des réactions provoquées par le roulement de l'appareil en considérant un couple de forces,  $H_y$ , dirigé perpendiculairement au rail suivant la figure 3.

On obtient les composantes de ce couple en multipliant la charge verticale s'exerçant sur les galets ou sur les boggies par un coefficient  $\lambda$  dépendant du rapport de l'écartement des rails,  $p$ , à l'empattement des galets ou boggies,  $a$ .

Pour le calcul du couple  $H_y$ , on part du centre de gravité S sur l'axe y en position défavorable par rapport aux côtés 1 et 2.

S'il existe des galets de guidage horizontaux, on prend pour la valeur  $a$  la distance des points de contact des deux galets sur les rails.

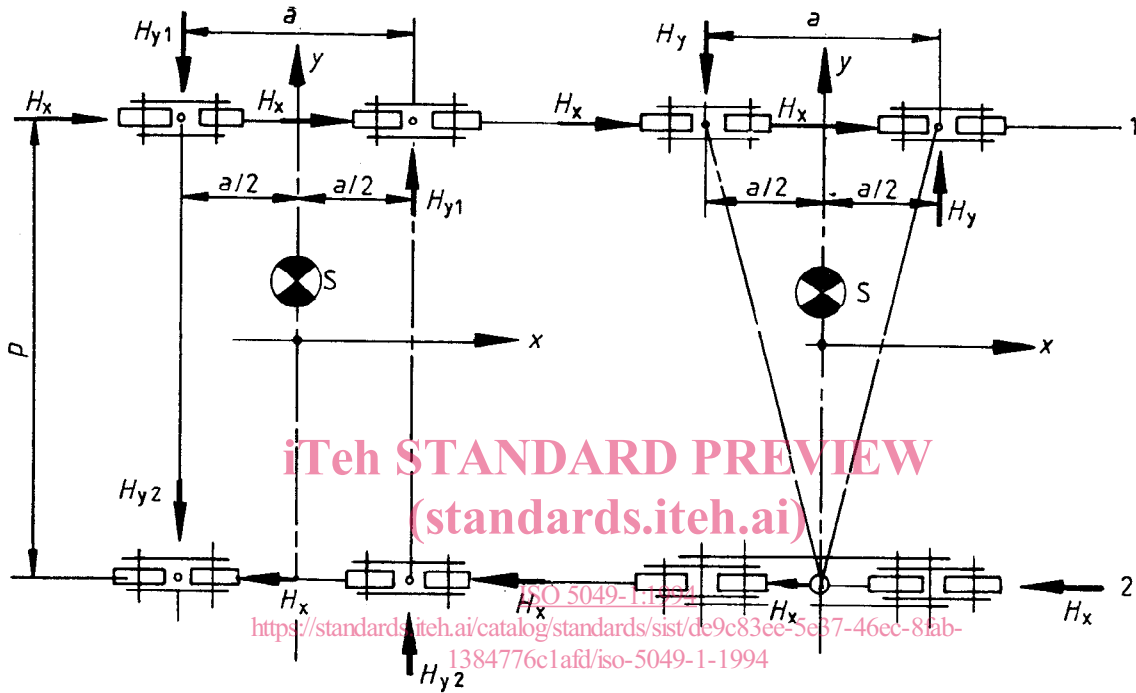
La figure 4 donne les valeurs du coefficient  $\lambda$  en fonction du rapport  $p/a$ .

**3.2.7 Effets dynamiques non permanents**

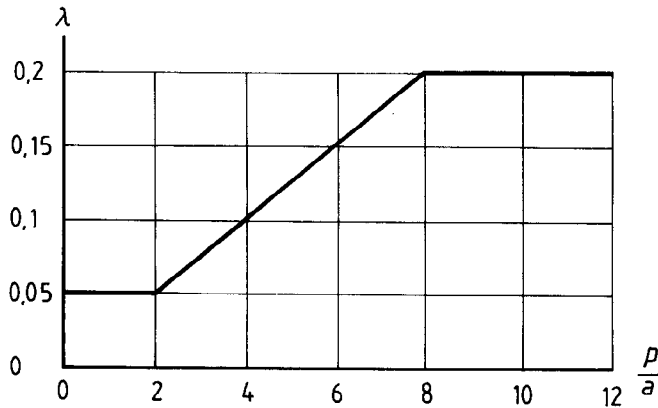
Les forces d'inertie dues à l'accélération et au freinage des éléments en mouvement se présentant moins de  $2 \times 10^4$  fois pendant la durée de vie de l'appareil sont à vérifier comme sollicitations addition-

nelles. Elles peuvent être négligées si leur influence est inférieure à celle du vent durant le service selon 3.2.1.

Si les forces d'inertie sont telles qu'il faille les prendre en considération, l'effet dû au vent peut être négligé.



**Figure 3 — Engins roulant sur rails**



**Figure 4 — Valeurs du coefficient  $\lambda$**

### 3.3 Sollicitations spéciales

#### 3.3.1 Engorgement des goulottes

L'engorgement doit être pris en considération pour un poids correspondant à la capacité de réception de la goulotte en question, compte tenu de l'angle d'éboulement du produit. Le produit se trouvant normalement dans la goulotte peut être déduit. Pour le calcul, il faut prendre le poids foisonné réel.

#### 3.3.2 Pose de l'organe de reprise ou de la flèche

S'il y a des dispositifs de sécurité, par exemple un interrupteur par câble détendu en cas de relevage par câble ou un interrupteur à pression en cas de relevage hydraulique, évitant la pose complète de l'organe de reprise ou de la flèche, les efforts maximaux résultant de la pose, compte tenu de la mise en œuvre des dispositifs de sécurité, doivent être multipliés par 1,1.

S'il n'y a pas de tels dispositifs de sécurité, le calcul doit tenir compte de la pose complète de la roue ou de la flèche comme sollicitation spéciale.

#### 3.3.3 Défaillance des dispositifs de sécurité prévus en 3.1.2.1

Dans le cas de non-fonctionnement des dispositifs de sécurité prévus en 3.1.2.1 destinés à limiter les charges sur les transporteurs, il convient de calculer le débit comme suit:

- pour les appareils sans organe de reprise incorporé, suivant 3.1.2.1.1 b);
- pour les appareils avec organe de reprise incorporé, suivant 3.1.2.1.2 a).

On peut, dans ce cas spécial, ne pas tenir compte du facteur dynamique de 1,1.

#### 3.3.4 Blocage des dispositifs de translation

Pour le matériel monté sur rails, il faut tenir compte du fait que les boggies peuvent être bloqués, par exemple par suite d'un déraillement ou d'une rupture du rail. Pour les sollicitations qui en résultent, le coefficient de frottement entre les roues motrices et les rails doit être pris comme  $\mu = 0,25$ , à condition que les moteurs d'entraînement puissent fournir une puissance suffisante.

Pour les appareils sur rails fixes, une roue peut être considérée comme bloquée (c'est-à-dire ne pouvant pas tourner mais glissant sur les rails).

Pour les appareils sur rails ripables, le blocage d'une roue porteuse ou d'un boggie doit être supposé dû à un déraillement ou à une rupture du rail. On doit alors déterminer l'effort de commande maximal des roues non bloquées, qui ne doit pas dépasser l'effort transmissible par frottement entre les roues et les rails.

#### 3.3.5 Butée latérale contre le talus pour des appareils à roue-pelle

La résistance latérale maximale en heurtant le talus est déterminée par l'accouplement de sécurité dans le dispositif de pivotement ou par l'énergie cinétique de la superstructure. Le point d'application doit être choisi conformément à 3.1.4. En déterminant la résistance latérale à partir de l'énergie cinétique, il y a lieu d'admettre une longueur d'arrêt idéale de 30 cm et une décélération d'arrêt constante.

#### 3.3.6 Vent hors service

Sauf autre indication due à une localisation particulière, il faut introduire pour le cas hors service, selon la hauteur au-dessus du sol de l'élément de construction considéré, les vitesses du vent et les pressions aérodynamiques indiquées dans le tableau 3.

**Tableau 3 — Vitesses du vent et pressions aérodynamiques**

Hauteur au-dessus du sol de l'élément de construction	Vitesse du vent $v_w$		Pression aérodynamique $q$
	m/s	km/h	
m			kN/m <sup>2</sup>
2 à 20	36	130	0,8
20 à 100	42	150	1,1
au-dessus de 100	46	165	1,3

Pour le calcul de l'effet du vent, voir 3.2.1.

#### 3.3.7 Tamponnement

Pour des vitesses de translation horizontale inférieures à 0,5 m/s, on ne doit pas tenir compte des effets de tamponnement. Pour des vitesses de translation supérieures à 0,5 m/s, on doit tenir compte des réactions provoquées dans la charpente par des chocs sur les tampons, quand le tamponnement n'est pas rendu impossible par un dispositif quelconque.

On admet que les tampons sont capables d'absorber l'énergie cinétique de l'appareil en charge à la vitesse nominale de translation,  $v_T$ , comme valeur minimale.

Les efforts qui en résultent dans la charpente doivent être calculés en fonction de la décélération que le tampon utilisé impose à l'appareil.

### 3.3.8 Sollicitations dues à des tremblements de terre

Si le contrat contient des indications concernant les valeurs d'influence des tremblements de terre, les sollicitations qui en résultent doivent être appliquées dans le calcul comme sollicitations spéciales.

### 3.3.9 Sollicitations pendant le montage

Dans certains cas, il peut être nécessaire de vérifier certains éléments de charpente se trouvant momentanément dans des situations particulières pendant les opérations de montage.

## 4 Cas de sollicitations

Les sollicitations principales, additionnelles et spéciales, mentionnées à l'article 3 doivent être combinées en tant que cas de sollicitations I, II et III, suivant le tableau 4.

On ne doit combiner que des sollicitations pouvant s'effectuer simultanément et produisant, avec le poids propre, les forces les plus grandes aux points de cisaillement.

Pour le cas III, on doit retenir la combinaison la plus défavorable.

## 5 Calcul des éléments de charpente pour l'analyse générale des contraintes

### 5.1 Généralités

Pour les trois cas de sollicitations définis à l'article 4, on doit déterminer les contraintes dans les différents éléments de la charpente et l'on doit vérifier qu'il existe une sécurité suffisante par rapport aux contraintes critiques, en considérant les trois causes possibles suivantes:

- dépassement de la limite élastique ou de la contrainte admissible,
- dépassement de la charge critique au flambement ou au voilement et, éventuellement,
- dépassement de la limite d'endurance à la fatigue.

Les sections de métal à considérer sont des sections nettes (c'est-à-dire surface des trous déduite) dans toutes les parties soumises à des efforts de traction,

et des sections brutes (c'est-à-dire surface des trous non déduite) dans toutes les parties soumises à des efforts de compression, la surface des trous n'étant incluse dans la section que lorsque ceux-ci sont occupés par un rivet ou une vis.

Pour le calcul des contraintes, on doit utiliser les méthodes habituelles de la résistance des matériaux.

### 5.2 Valeurs caractéristiques des matériaux

Pour les éléments en acier, il faut retenir les valeurs caractéristiques des matériaux indiquées dans le tableau 5.

### 5.3 Détermination des contraintes admissibles par rapport à la limite élastique

Les contraintes pour les cas de sollicitations I, II et III calculées d'après l'article 4 doivent être confrontées avec les contraintes admissibles,  $\sigma_a$ , pour ces cas de sollicitations.

Ces dernières contraintes sont obtenues en divisant la limite élastique,  $R_{p0,2}$ , par un coefficient de sécurité approprié.

Les contraintes admissibles sont valables comme suit, pour des éléments de charpente sollicités en traction ou en compression dans la mesure où ceux-ci ne peuvent subir de voilement:

$$\text{Cas I: } \sigma_a = \frac{R_{p0,2}}{1,5}$$

$$\text{Cas II: } \sigma_a = \frac{R_{p0,2}}{1,33}$$

$$\text{Cas III: } \sigma_a = \frac{R_{p0,2}}{1,2}$$

Pour les éléments de charpente travaillant en cisaillement:

$$\tau_a = \frac{\sigma_a}{\sqrt{3}}$$

Pour les efforts combinés, si une contrainte,  $\sigma_x$ , une contrainte normale,  $\sigma_y$ , perpendiculaire à  $\sigma_x$  et une contrainte de cisaillement,  $\tau_{xy}$ , se présentent simultanément sur une tôle plane; la contrainte de comparaison qui en résulte,  $\sigma_{cp}$ , doit remplir la condition suivante:

$$\sigma_{cp} = \sqrt{\sigma_x^2 + \sigma_y^2 - \sigma_x \sigma_y + 3 \tau_{xy}^2} \leq \sigma_a$$

Les contraintes admissibles pour les aciers les plus courants sont récapitulées dans le tableau 6.

Tableau 4 — Cas de sollicitations

Paragraphe	Genre de sollicitation	Sollicitations principales	Sollicitations principales et additionnelles	Sollicitations principales, additionnelles et spéciales									Sollicitations pendant le montage	
				I	II	III 1	III 2	III 3	III 4	III 5	III <sup>1)</sup> 6	III 7		III 8
3.1.1	Poids propres	x	x	x	x	x	x	x	x	x	x	x	x	x
3.1.2	Charges utiles sur transporteur, organes de reprise et trémies	x	x	x	x	x	x	x	x	x	x	x	x	x
3.1.3	Encrassement	x	x	x	x	x	x	x	x	x	x	x	x	x
3.1.4	Résistance de fouille normale et résistance latérale normale	x		x		x		x		x		x		x
3.1.5	Efforts sur les éléments transporteurs	x	x	x	x	x	x	x	x	x	x	x	x	x
3.1.6	Effets dynamiques permanents	x	x	x	x	x	x	x		x	x	x	x	x
3.1.7	Sollicitations dues à l'inclinaison de l'appareil	x	x	x	x	x	x	x	x	x	x	x	x	x
3.2.1	Vent durant le service <sup>2)</sup>		x	x	x	x	x	x		x	x			
3.2.2	Neige et glace (le cas échéant)													
3.2.3	Température (le cas échéant)													
3.2.4	Résistance de fouille anormale et résistance latérale anormale		x											
3.2.5	Résistance de frottement et de déplacement		x											
3.2.6	Réactions transversales dues au roulement sur rails		x											
3.2.7	Effets dynamiques non permanents		x											
3.3.1	Engorgements des goulottes			x										
3.3.2	Pose de l'organe de reprise ou de la flèche				x									
3.3.3	Défaillance des dispositifs de sécurité contrôlant le débit					x								
3.3.4	Blocage des dispositifs de translation						x							
3.3.5	Butée latérale contre le talus (roue-pelle)							x						
3.3.6	Vent hors service								x					x
3.3.7	Tamponnement									x				
3.3.8	Sollicitations dues à des tremblements de terre									x				
3.3.9	Sollicitations pendant le montage (poids propres dans des situations particulières)													x

1) L'élimination des résistances de fouille anormales (voir 3.2.4) doit être assurée, en cas de nécessité, par des dispositifs appropriés (verrouillage interdisant l'orientation par vent hors service).

2) Voir 3.2.7.