

INTERNATIONAL ELECTROTECHNICAL COMMISSION
COMMISSION ÉLECTROTECHNIQUE INTERNATIONALE

IEC 60086-2
Edition 14.0 2021-04

IEC 60086-2
Édition 14.0 2021-04

PRIMARY BATTERIES –

Part 2: Physical and electrical specifications

PILES ÉLECTRIQUES –

Partie 2: Spécifications physiques et électriques

CORRIGENDUM 1

Corrections to the French version appear after the English text.

Les corrections à la version française sont données après le texte anglais.

(standards.iteh.ai)

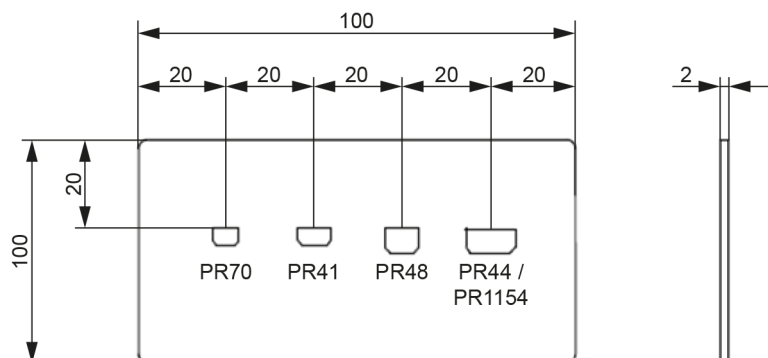
4 Battery dimensions, symbols

Replace, in the second paragraph of Clause 4, " $d_6 > d$ " with the following new text:

$$d_6 > d_3$$

8.4.3 Fit acceptance gauge for PR batteries

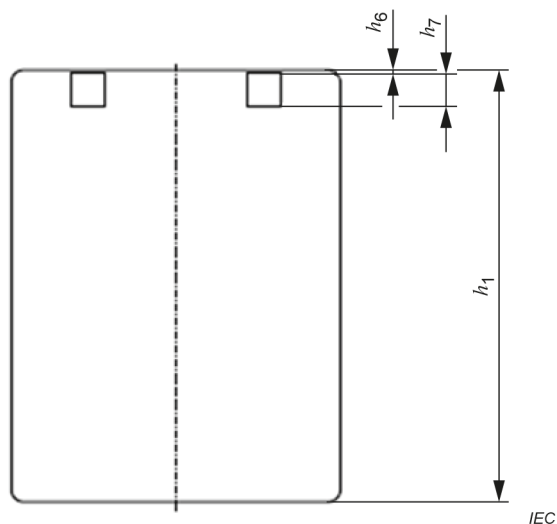
Replace existing Figure 12 with the following new figure:



IEC

8.6.3 Category 6 – Specification: 2CR5

Replace existing Figure 22 with the following new figure:



iTeh STANDARD PREVIEW
(standards.iteh.ai)

8.6.9 Category 6 – Specifications: 6AS4S, 6PS4S, 6PS4P

Replace, in the table, "pight" with "light".

[IEC 60086-2:2021/COR1:2022](https://standards.iteh.ai/catalog/standards/sist/3eabc100-4845-4a64-b213-390c038f4529/iec-60086-2-2021-cor1-2022)

<https://standards.iteh.ai/catalog/standards/sist/3eabc100-4845-4a64-b213-390c038f4529/iec-60086-2-2021-cor1-2022>

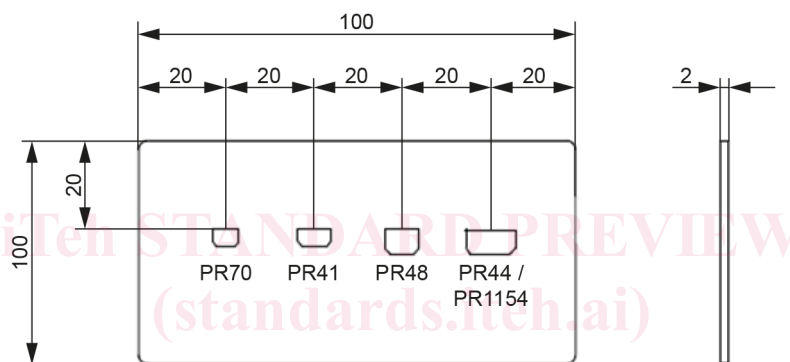
4 Dimensions des piles, symboles

Remplacer, au deuxième alinéa de l'Article 4, " $d_6 > d$ " par le nouveau texte qui suit:

$$d_6 > d_3$$

8.4.3 Gabarit de montage pour piles PR

Remplacer la Figure 12 actuelle par la nouvelle figure qui suit:



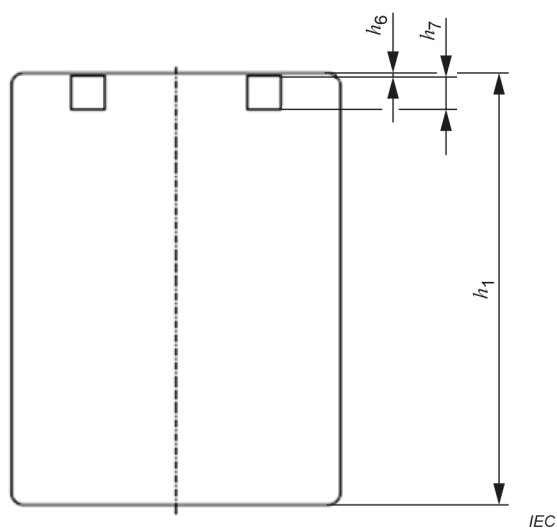
IEC 60086-2:2021/COR1:2022

IEC

<https://standards.iteh.ai/catalog/standards/sist/3eabc100-4845-4a64-b213-390c038f4529/iec-60086-2-2021-cor1-2022>

8.6.3 Catégorie 6 – Spécification: 2CR5

Remplacer la Figure 22 actuelle par la nouvelle figure qui suit:



IEC