

NORME
INTERNATIONALE

ISO
5145

Première édition
1990-03-01

**Raccords de sortie de robinets de bouteilles à
gaz et mélanges de gaz — Choix et
dimensionnement**

iTeh STANDARD PREVIEW

Cylinder valve outlets for gases and gas mixtures — Selection and dimensioning
(standards.iteh.ai)

[ISO 5145:1990](#)

[https://standards.iteh.ai/catalog/standards/sist/399db025-051b-4788-
b52e-32e372b53260/iso-5145-1990](https://standards.iteh.ai/catalog/standards/sist/399db025-051b-4788-b52e-32e372b53260/iso-5145-1990)



Numéro de référence
ISO 5145 : 1990 (F)

Avant-propos

L'ISO (Organisation internationale de normalisation) est une fédération mondiale d'organismes nationaux de normalisation (comités membres de l'ISO). L'élaboration des Normes internationales est en général confiée aux comités techniques de l'ISO. Chaque comité membre intéressé par une étude a le droit de faire partie du comité technique créé à cet effet. Les organisations internationales, gouvernementales et non gouvernementales, en liaison avec l'ISO participent également aux travaux. L'ISO collabore étroitement avec la Commission électrotechnique internationale (CEI) en ce qui concerne la normalisation électrotechnique.

Les projets de Normes internationales adoptés par les comités techniques sont soumis aux comités membres pour approbation, avant leur acceptation comme Normes internationales par le Conseil de l'ISO. Les Normes internationales sont approuvées conformément aux procédures de l'ISO qui requièrent l'approbation de 75 % au moins des comités membres votants.

La Norme internationale ISO 5145 a été élaborée par le comité technique ISO/TC 58, *Bouteilles à gaz*.

<https://standards.iteh.ai/catalog/standards/sist/399db025-051b-4788-b52e-32e372b53260/iso-5145-1990>

Les annexes A, B et C font partie intégrante de la présente Norme internationale. L'annexe D est donnée uniquement à titre d'information.

© ISO 1990

Droits de reproduction réservés. Aucune partie de cette publication ne peut être reproduite ni utilisée sous quelque forme que ce soit et par aucun procédé, électronique ou mécanique, y compris la photocopie et les microfilms, sans l'accord écrit de l'éditeur.

Organisation internationale de normalisation
Case postale 56 • CH-1211 Genève 20 • Suisse

Imprimé en Suisse

Introduction

Dès le début des années soixante, les membres de l'ISO/TC 58/SC 2 furent chargés d'élaborer un projet de Norme internationale sur les raccords de sortie de robinets de bouteilles à gaz.

Rapidement, il apparut que les différents pays n'étaient pas prêts à abandonner les systèmes utilisés, des millions de raccords étant concernés; il fut seulement possible de dresser un inventaire des dispositions existantes, normalisées ou utilisées, qui a été publié comme Rapport technique ISO/TR 7470. Le nombre et la diversité de telles dispositions donnent une idée de la complexité et de l'ampleur de la tâche confiée à l'ISO/TC 58/SC 2.

Vers la fin des années soixante-dix, l'ISO/TC 58/SC 2 réalisa que le travail engagé ne pouvait déboucher qu'avec une vision à long terme du problème: créer un système idéal de raccords non interchangeables avec ceux des systèmes existants, en s'appuyant sur quatre critères fondamentaux: sécurité, simplicité, robustesse et étanchéité.

<https://standards.iso.org/standards/std/59/05025-0910768-b52e-32e372b53260/iso-5145-1990>

Deux actions clés furent alors menées en parallèle:

- classification et regroupement des gaz et mélange de gaz, et
- définition pratique d'un système original de connexions non interchangeables.

L'ISO 5145 représente une synthèse de ces deux actions. Elle est un «guide pratique pour le choix des raccords de sortie de robinets de bouteilles à gaz et mélanges de gaz». Compte tenu du fait qu'aucun pays ne semble prêt à renoncer à ses normes nationales pour s'aligner sur une Norme internationale fixant les dimensions des connexions des robinets de bouteilles à gaz, il a été convenu que la présente Norme internationale puisse ne pas s'appliquer dans le cas où une normalisation nationale antérieure à sa publication existe.

L'ISO 5145 présente un système logique de détermination de connexions de bouteilles à gaz applicables à tous gaz ou mélanges de gaz; elle présente un intérêt particulier pour les pays ne disposant pas de normes ou de réglementations nationales. Il peut être fait appel à ses dispositions dans le cas où un gaz ou un mélange de gaz nouveau est appelé à un développement industriel dans le futur.

Ce faisant, l'ISO 5145 permet de ménager dans un avenir plus ou moins lointain la possibilité d'un accord international.

Page blanche

iTeh STANDARD PREVIEW
(standards.iteh.ai)

ISO 5145:1990

<https://standards.iteh.ai/catalog/standards/sist/399db025-051b-4788-b52e-32e372b53260/iso-5145-1990>

Raccords de sortie de robinets de bouteilles à gaz et mélanges de gaz — Choix et dimensionnement

1 Domaine d'application

La présente Norme internationale fixe les critères pratiques pour la détermination des raccords de sortie de robinets des bouteilles à gaz de contenance inférieure ou égale à 150 L.

Elle est applicable aux choix des sorties de robinets de bouteilles à gaz qui n'ont pas fait l'objet d'une normalisation nationale. Elle s'adresse en particulier aux pays ne disposant ni de normes ni de réglementations et aux nouveaux gaz appelés à un développement industriel.

La présente Norme internationale n'est pas applicable aux raccords servant au soutirage du gaz à l'état cryogénique et aux gaz respirables faisant l'objet de toute autre Norme internationale.

2 Généralités

Les bouteilles à gaz à usage médical et les bouteilles à gaz à usage industriel doivent, pour éviter toute confusion, être différenciées soit par un marquage adapté, soit par un code de couleur, conformément à l'ISO 32 et à l'ISO 448.

Avant de choisir un raccord de sortie de robinet on pourra se reporter à l'ISO 407 et à l'ISO/TR 7470 de façon à s'assurer si un raccord est déjà utilisé pour le gaz considéré dans la zone géographique. Si tel est le cas, on utilisera le raccord existant.

3 Références normatives

Les normes suivantes contiennent des dispositions qui, par suite de la référence qui en est faite, constituent des dispositions

valables pour la présente Norme internationale. Au moment de la publication, les éditions indiquées étaient en vigueur. Toute norme est sujette à révision et les parties prenantes des accords fondés sur la présente Norme internationale sont invitées à rechercher la possibilité d'appliquer les éditions les plus récentes des normes indiquées ci-après. Les membres de la CEI et de l'ISO possèdent le registre des Normes internationales en vigueur à un moment donné.

ISO 32 : 1977, *Bouteilles à gaz pour usages médicaux — Marquage pour l'identification du contenu.*

ISO 286-1 : 1988, *Système ISO de tolérances et d'ajustements — Partie 1: Base des tolérances, écarts et ajustements.*

ISO 286-2 : 1988, *Système ISO de tolérances et d'ajustements — Partie 2: Tables des degrés de tolérance normalisés et des écarts limites des alésages et des arbres.*

ISO 407 : — 1), *Petites bouteilles à gaz médicaux — Raccords de robinets du type à étrier avec ergots de sécurité.*

ISO 448 : 1981, *Bouteilles à gaz pour usages industriels — Marquage pour l'identification du contenu.*

ISO 3601-1 : 1988, *Systèmes de fluides — Joints d'étanchéité — Joints toriques — Partie 1: Diamètres intérieurs, sections, tolérances et code d'identification dimensionnelle.*

ISO/TR 7470 : 1988, *Sortie de robinets des bouteilles à gaz — Inventaire des dispositions normalisées ou utilisées.*

1) À publier. (Révision de l'ISO 407 : 1983 et de l'ISO 407 : 1983/Amd.1 : 1986.)

4 Principe de détermination des sorties de robinets

La présente Norme internationale permet d'attribuer à tout gaz ou mélange de gaz destiné à être emmagasiné en bouteilles un numéro de code¹⁾ (FTSC) de quatre chiffres qui dépend de ses propriétés physico-chimiques et/ou de l'inflammabilité, de la toxicité, de l'état du gaz et de la corrosivité de ce gaz ou de ce mélange de gaz (voir article A.1).

Ce numéro FTSC permet d'intégrer ce gaz ou mélange de gaz dans l'un des 15 groupes de gaz compatibles (voir article A.2). Des connexions pour les raccords de sortie sont définies pour chaque groupe de gaz (voir article 6).

4.1 Cas des gaz purs

Les gaz purs sont intégrés dans l'un des quatorze premiers groupes de gaz, le groupe 15 n'étant composé que de mélanges de gaz. Il est reconnu qu'un gaz pur peut contenir quelques impuretés mais cela n'influe pas le choix du raccord de sortie du robinet.

Cinq groupes sont affectés à un gaz unique nommément cité et ne comprennent aucun mélange. Ces cinq groupes sont comme suit:

- a) groupe 2 — dioxyde de carbone;
- b) groupe 5 — air;
- c) groupe 10 — oxygène;
- d) groupe 11 — hémioxyde d'azote;
- e) groupe 14 — acétylène.

4.2 Cas des mélanges de gaz

4.2.1 Définition

Pour les besoins de la présente Norme internationale, un mélange de gaz est défini comme le mélange intentionnel d'au moins deux gaz pouvant être soit à l'état gazeux, soit à l'état liquide sous pression dans une bouteille.

NOTE — La présente Norme internationale n'a pas pour but l'identification des mélanges qui peuvent être préparés de façon sûre et satisfaisante, ce qui est de la responsabilité du fabricant de gaz. Elle ne décrit aucune méthode ou technique de fabrication.

4.2.2 Affectation d'un mélange de gaz à un groupe

NOTE — En ce qui concerne les mélanges de gaz dont la fabrication est autorisée, il convient de tenir compte des réglementations nationales.

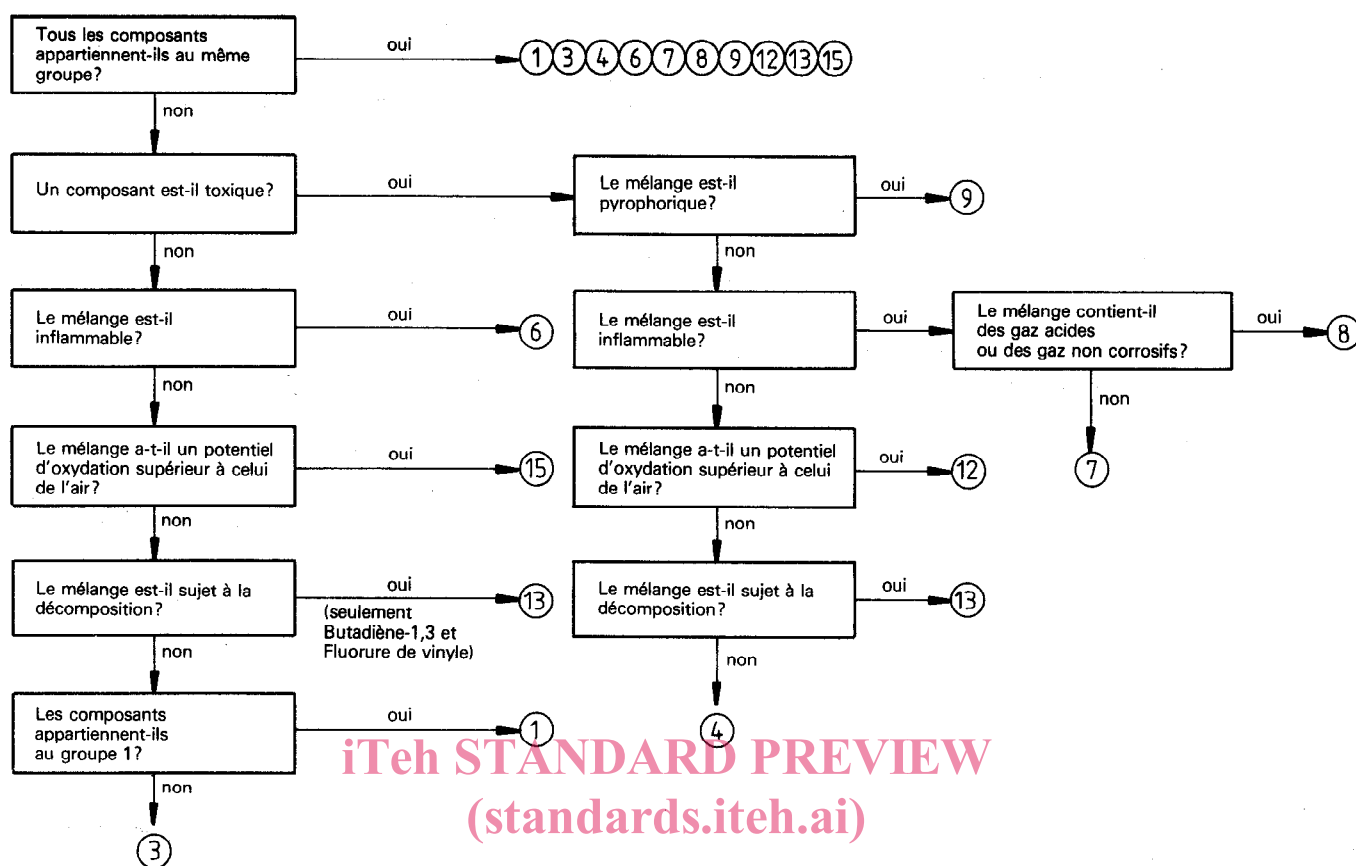
Le principe d'un code numérique à quatre chiffres est retenu dans le cas des gaz purs, mais l'attribution d'un code à un mélange de gaz qui permet d'intégrer ce mélange à l'un des groupes prévus pour les gaz et les mélanges de gaz dépend des propriétés chimiques et toxicologiques de ses constituants à l'exception de l'inflammabilité et du potentiel d'oxydation. Ces propriétés du mélange final décident à quel groupe le mélange doit appartenir.

L'affectation d'un mélange à un groupe de gaz doit s'effectuer suivant le principe suivant:

- a) un mélange dont les composants sont tous des gaz purs appartenant au même groupe doit être également affecté à ce groupe;
- b) un mélange dont les composants ont été, comme gaz purs, affectés à différents groupes, doit être affecté comme suit:
 - 1) groupe 9 — si le mélange est spontanément inflammable,
 - 2) groupe 7 — si le mélange comprend un composant corrosif et inflammable de ce même groupe,
 - 3) groupe 8 — si le mélange comprend un composant toxique, corrosif et inflammable de ce même groupe,
 - 4) groupe 12 — si le mélange a un potentiel d'oxydation supérieur à l'air,
 - 5) groupe 4 — dans tous les autres cas;
- c) un mélange exempt de composants toxiques, sujet à décomposition ou polymérisation, doit être affecté au groupe 13;
- d) un mélange exempt de composants toxiques, inflammable, doit être affecté au groupe 6;
- e) un mélange exempt de composants toxiques, dont le potentiel d'oxydation est supérieur à l'air, doit être affecté au groupe 15;
- f) un mélange exempt de composants toxiques, non inflammable, dont le potentiel d'oxydation est inférieur ou égal à l'air, et comprenant des composants du groupe 1, doit être affecté au groupe 1;
- g) un mélange exempt de composants toxiques, non inflammable, dont le potentiel d'oxydation est inférieur ou égal à l'air, et ne comprenant pas de composants du groupe 1, doit être affecté au groupe 3.

Un diagramme à ordre de priorité pour faciliter l'attribution d'un groupe de gaz à un mélange est donné à la figure 1.

1) L'attention est attirée sur le fait que le code numérique a pour seul objet de permettre le regroupement de gaz compatibles entre eux afin de pouvoir choisir le raccord de robinet spécialement assigné à chaque groupe. Ce code n'est utilisable que pour la sélection des raccords de robinets choisis dans le cadre de la présente Norme internationale et ne constitue pas un code d'identification.



iTeh STANDARD PREVIEW
(standards.iteh.ai)

ISO 5145:1990

Les nombres inscrits dans les cercles correspondent au groupe de gaz choisi.
<https://standards.iteh.ai/catalog/standards/sist/399db025-051b-4788-b52e-32e372b53260/iso-5145-1990>

Figure 1 — Diagramme à ordre de priorité pour faciliter l'attribution d'un groupe de gaz à un mélange

5 Détermination des connexions

5.1 Connexion

Une connexion est un dispositif mécanique permettant de relier le robinet d'une bouteille à un circuit de remplissage ou d'utilisation sans fuites à l'atmosphère. Ce dispositif doit être résistant, capable de supporter des montages et démontages répétés. Il doit être conçu de façon à être utilisé pour les seuls gaz du groupe auquel il est destiné.

Une connexion comprend un minimum de trois éléments (voir figure 2):

- un raccord de sortie — partie du robinet de bouteille par laquelle le gaz est vidangé;
- un connecteur — partie du circuit de remplissage ou d'utilisation de la bouteille dans laquelle le gaz est introduit ou vidangé;

- un écrou de sûreté — moyen par lequel le connecteur est assemblé sur la sortie et assurant l'étanchéité.

La conception de la connexion, du type «à double emboîtement étagé», découle du «STEP INDEX PRINCIPLE».

Ce système se compose de deux évidements cylindriques coaxiaux (matrice) dans le raccord de sortie, dans lequel vient s'emboîter un about de deux diamètres différents (voir la figure du tableau 1). La longueur des évidements et des abouts reste la même pour toutes les connexions mais les diamètres sont fonction du groupe de gaz auquel la connexion est destinée. Les formes, dimensions et tolérances figurent dans le tableau 1 qui répertorie 42 connexions spécifiques.

Les trois diamètres nominaux 24 mm, 27 mm et 30 mm ont été retenus pour les connexions (voir annexe B). Le filetage est un filetage Whitworth de pas 2 mm (voir figure 3).

Les raccords femelles «à double emboîtement step index» ne sont pas retenus à cause de leur encombrement trop important.

5.2 Étanchéité

L'étanchéité est obtenue par l'appui de l'about du connecteur sur la partie conique du raccord de sortie, cet appui étant obtenu par vissage de l'écrou sur le raccord de sortie.

Deux méthodes permettant d'assurer l'étanchéité figurent dans l'annexe C. Ce sont

- a) un raccord à fort couple de serrage, éventuellement à la clé, avec jonction sphère sur cône, métal sur métal (voir figure C.1);
- b) un raccord à faible couple de serrage, avec interposition d'un joint torique en élastomère placé sur l'about du connecteur, la sphère de cet about étant remplacée par un double cône (voir figure C.2).

D'autres méthodes d'étanchéité peuvent être adoptées.

Il n'est volontairement pas donné de détail d'exécution de la partie extérieure de l'écrou de la connexion. Celle-ci dépend de l'option prise pour le serrage (à la clé ou à la main).

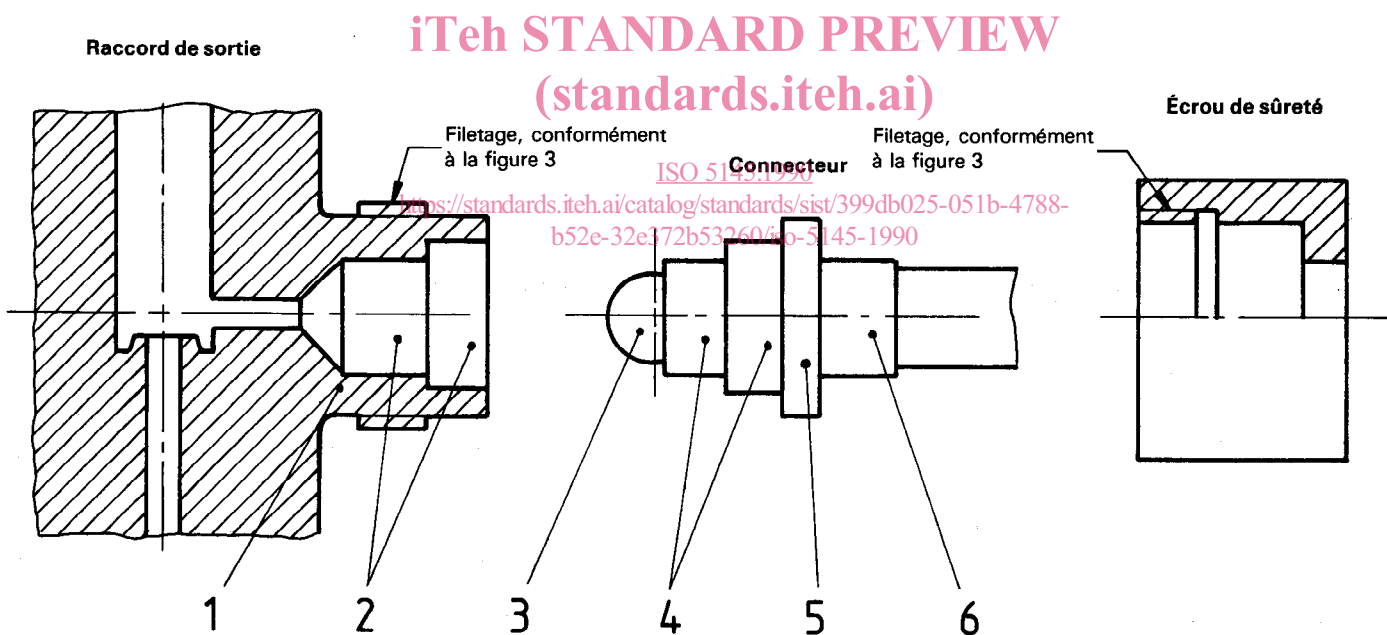
Par ailleurs, bien que la présente Norme internationale ne traite pas du choix des matériaux, l'attention est attirée sur la nécessité d'employer, tant pour le joint que pour le robinet, des matériaux qui soient compatibles avec le gaz contenu dans la bouteille et l'utilisation prévue.

6 Affectation des connexions

L'affectation de 21 connexions sur les 42 disponibles est faite suivant le tableau 2.

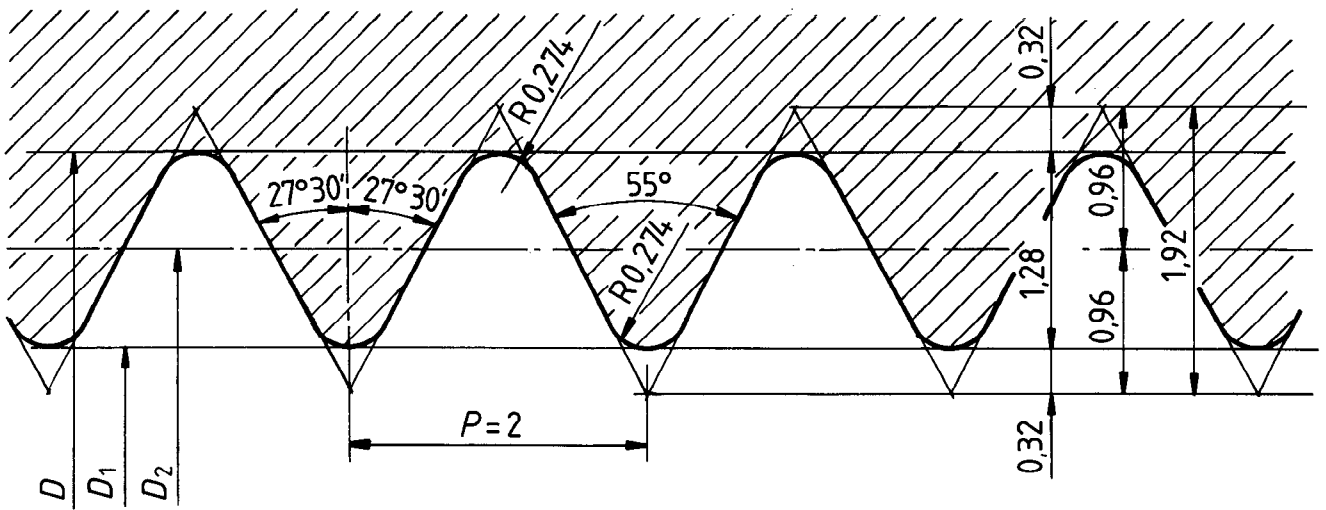
Le tableau 3 donne pour chaque groupe de gaz

- a) les codes FTSC des gaz qui y sont affectés;
- b) les gaz des autres groupes qui peuvent entrer dans des mélanges dont les caractéristiques finales répondent à celles du groupe;
- c) la ou les connexions qui lui sont affectées.



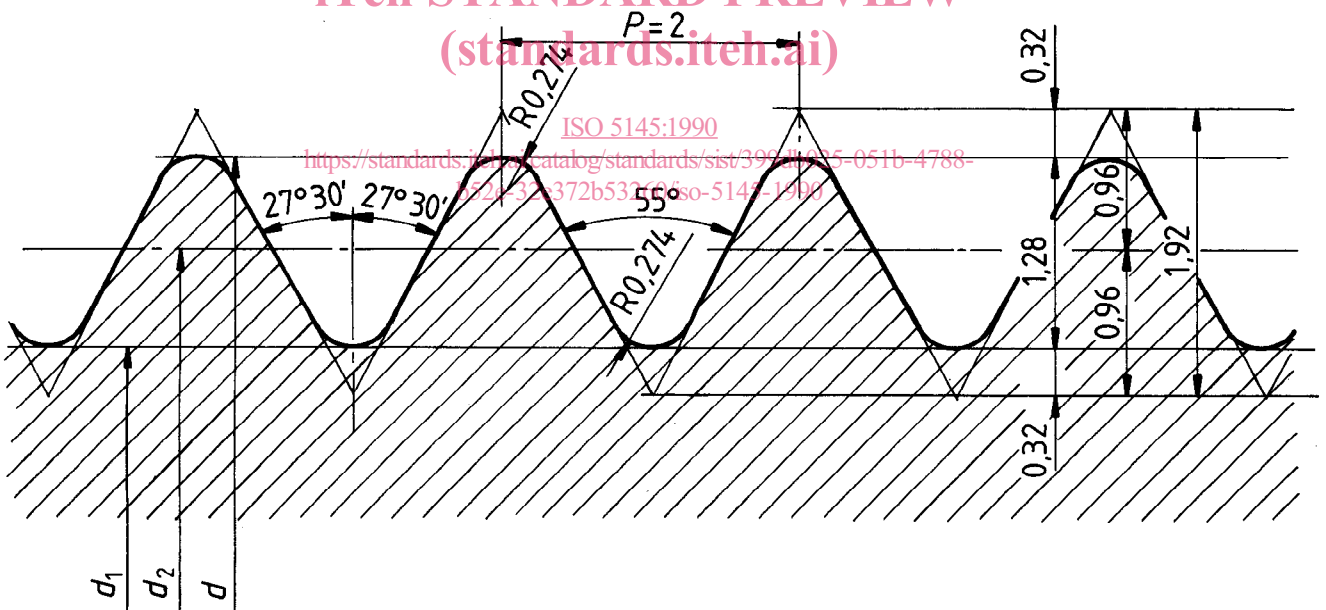
Repère	Français	Anglais	Allemand
1	Raccord de sortie	Valve outlet	Seitenstützen
2	Matrice	Faucet	Matrize
3	About	Nose	Kugelkopf
4	Poinçon	Spigot	Stempel
5	Épaulement	Shoulder	Schulterwehr
6	Hampe	Shank	Stiel

Figure 2 – Connexion



a) Filetage intérieur

iTeh STANDARD PREVIEW
(standards.iteh.ai)



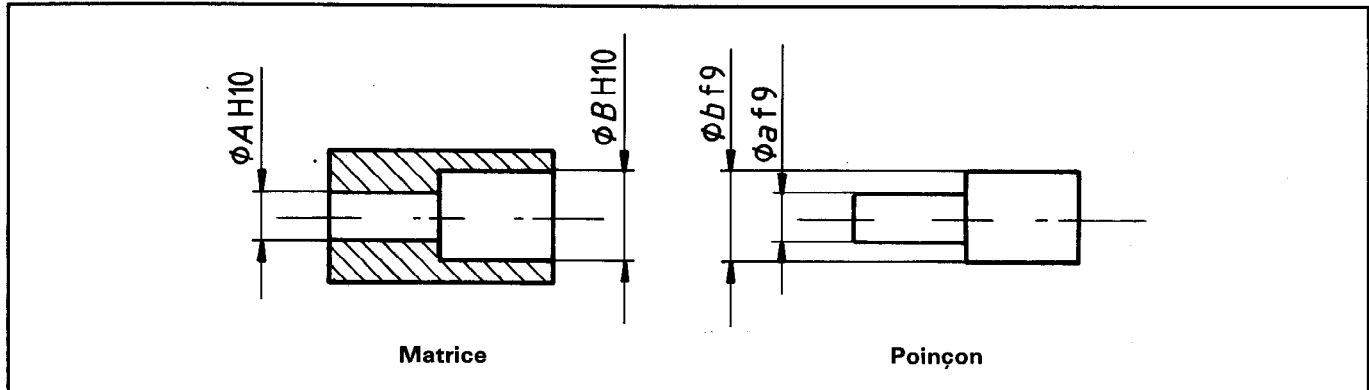
b) Filetage extérieur

Diamètre nominal = diamètre extérieur	D, d	24	27	30
Diamètre sur flancs	D_2, d_2	22,72	25,72	28,72
Diamètre intérieur	D_1, d_1	21,44	24,44	27,44

Figure 3 – Filetage Whitworth

Tableau 1 – Combinaisons A + B non interchangeables

Dimensions en millimètres



Diamètre nominal de la connexion = diamètre nominal du filetage <i>D, d</i>	Constante A + B						Combinaisons possibles		
	28		32		36		Filetage à droite	Filetage à gauche	Total droite + gauche
	A	B	A	B	A	B			
24	11,2 11,9 12,6 13,3 14	16,8 16,1 15,4 14,7 14	—	—	—	—	5	5	10
27	—	—	11,8 12,5 13,2 13,9 14,6 15,3 16	20,2 19,5 18,8 18,1 17,4 16,7 16	—	—	7	7	14
30	—	—	—	—	12,4 13,1 13,8 14,5 15,2 15,9 16,6 17,3 18	23,6 22,9 22,2 21,5 20,8 20,1 19,4 18,7 18	9	9	18
Nombres totaux de combinaisons							21	21	42

NOTE — Pour les tolérances, voir ISO 286.

Tableau 2 – Affectation des raccords de sortie des robinets aux gaz et mélanges de gaz

		Diamètre nominal de la connexion												
		24				27				30				
Combinaison A-B	Filetage à				Combinaison A-B	Filetage à				Combinaison A-B	Filetage à			
	gauche		droite			gauche		droite			gauche		droite	
mm	Groupe (utilisation) ¹⁾	Gaz ou mélange de gaz (code FTSC)	Groupe (utilisation) ¹⁾	Gaz ou mélange de gaz (code FTSC)	mm	Groupe (utilisation) ¹⁾	Gaz ou mélange de gaz (code FTSC)	Groupe (utilisation) ¹⁾	Gaz ou mélange de gaz (code FTSC)	mm	Groupe (utilisation) ¹⁾	Gaz ou mélange de gaz (code FTSC)	Groupe (utilisation) ¹⁾	Gaz ou mélange de gaz (code FTSC)
11,2-16,8	8 (M)	Cyclopropane (2200)	3 (M)	Hélium (0150; 0160)	11,8-20,2			15 (M)	Mélange air/oxygène	12,4-23,6			3 (M)	Mélange hélium/ oxygène (O ₂ < 20 %)
11,9-16,1			(M)	Mélanges particuliers	12,5-19,5					13,1-22,9			15 (M)	Mélange hélium/ oxygène (He < 80 %)
12,6-15,4			15 (M)	Mélange 78 % N ₂ - 22 % O ₂	13,2-18,8			15 (M)	Mélange 50 % O ₂ - 50 % N ₂ O	13,8-22,2			15 (M)	Mélange O ₂ /CO ₂ (CO ₂ < 7 %)
13,3-14,7	6 (I)	(2150; 2160)	3 (I) 3 (M)	(0150-0160) N ₂ seulement	13,9-18,1	13 (I)	(5100; 5200; 5300; 5301; 5350; 5360)	5 (I; M)	Air (1150; 1160)	14,5-21,5			15 (M)	Mélange CO ₂ /O ₂ (CO ₂ > 7 %)
14-14	6 (I)	Hydrogène (2150; 2160)	10 (I; M)	Oxygène (4150; 4160)	14,6-17,4	9 (I)	(3300; 3310; 3350)	4 (I)	(0200; 0201; 0203; 0213; 0300; 0303; 0253; 0263)	15,2-20,8				
					15,3-16,7	8 (I)	(2250; 2260)	11 (I; M)	Hémioxyde d'azote (4110)	15,9-20,1	8 (I)	(2200; 2201; 2203; 2300; 2301;)		
					16-16	6 (I)	Butane et propane commerciaux	2 (I; M)	Dioxyde de carbone	16,6-19,4	7 (I)	(0202; 2202)		
										17,3-18,7	6 (I)	(2100; 2110) (sauf H ₂ , butane et propane commerciaux)		
										18-18	14 (I)	Acétylène (5130)	1 (I)	(0100)

1) I, Industrielle; M, Médicale.