
Norme internationale



5173

INTERNATIONAL ORGANIZATION FOR STANDARDIZATION • МЕЖДУНАРОДНАЯ ОРГАНИЗАЦИЯ ПО СТАНДАРТИЗАЦИИ • ORGANISATION INTERNATIONALE DE NORMALISATION

Jointes soudés bout à bout par fusion dans l'acier — Essais de pliages transversaux, à l'endroit et à l'envers

Fusion welded butt joints in steel — Transverse root and face bend test

Première édition — 1981-10-01

ITeH STANDARD PREVIEW
(standards.iteh.ai)

[ISO 5173:1981](#)

<https://standards.iteh.ai/catalog/standards/sist/dac04f8d-ea6e-45a3-99da-e43d72638dd6/iso-5173-1981>

CDU 621.791.052.4 : 620.177

Réf. n° : ISO 5173-1981 (F)

Descripteurs : joint bout à bout, soudure bout à bout, joint soudé, soudage par fusion, essai, essai mécanique, essai de flexion, spécimen d'essai, dimension.

Avant-propos

L'ISO (Organisation internationale de normalisation) est une fédération mondiale d'organismes nationaux de normalisation (comités membres de l'ISO). L'élaboration des Normes internationales est confiée aux comités techniques de l'ISO. Chaque comité membre intéressé par une étude a le droit de faire partie du comité technique correspondant. Les organisations internationales, gouvernementales et non gouvernementales, en liaison avec l'ISO, participent également aux travaux.

Les projets de Normes internationales adoptés par les comités techniques sont soumis aux comités membres pour approbation, avant leur acceptation comme Normes internationales par le Conseil de l'ISO.

La Norme internationale ISO 5173 a été élaborée par le comité technique ISO/TC 44, *Soudage et techniques connexes*, et a été soumise aux comités membres en février 1978.

Les comités membres des pays suivants l'ont approuvée : [ISO 5173:1981](https://standards.iteh.ai/catalog/standards/sist/dac04f8d-ea6e-45a3-99da-e43d72638dd6/iso-5173-1981)

<https://standards.iteh.ai/catalog/standards/sist/dac04f8d-ea6e-45a3-99da-e43d72638dd6/iso-5173-1981>

Afrique du Sud, Rép. d'	Inde	Roumanie
Australie	Irlande	Royaume-Uni
Autriche	Israël	Suède
Belgique	Italie	Suisse
Bulgarie	Japon	Tchécoslovaquie
Canada	Mexique	Turquie
Danemark	Norvège	URSS
Espagne	Nouvelle-Zélande	USA
Finlande	Pays-Bas	
France	Pologne	

Le comité membre du pays suivant l'a désapprouvée pour des raisons techniques :

Allemagne, R.F.

Jointes soudées bout à bout par fusion dans l'acier — Essais de pliages transversaux, à l'endroit et à l'envers

1 Objet

La présente Norme internationale spécifie deux méthodes d'essais de pliages transversaux, à l'endroit et à l'envers, sur une éprouvette prélevée sur un joint soudé bout à bout par fusion, pour vérifier la ductilité ou l'absence de défauts sur la surface en traction du joint lui-même. Elle fixe également les dimensions de l'éprouvette.

2 Domaine d'application

La présente Norme internationale est applicable aux matériaux ferreux ayant des joints ferreux soudés bout à bout par fusion, quel que soit le procédé de soudage utilisé.

3 Principe

L'essai consiste à soumettre à une déformation plastique une éprouvette, prélevée transversalement au joint soudé, par pliage sans inversion du sens de flexion, de manière à avoir une seule des surfaces de la soudure sollicitée en traction.

L'essai peut être effectué suivant l'une ou l'autre des deux méthodes spécifiées dans les chapitres 6 (pliage avec poinçon) et 7 (pliage avec mandrin).

4 Prélèvement de l'éprouvette

4.1 L'éprouvette doit être prélevée sur une partie de construction soudée ou sur un échantillon¹⁾ soudé, transversalement au joint soudé, de telle manière qu'après usinage, l'axe de la soudure demeure au milieu de la longueur de l'éprouvette.

4.2 Chaque éprouvette doit être marquée de telle manière qu'après son prélèvement il soit possible de repérer sa position exacte dans la construction soudée ou dans l'échantillon où elle a été prélevée. Aucun traitement thermique ne doit être appliqué à l'échantillon, à moins que cela ne soit précisé ou permis par la spécification relative au joint soudé considéré; dans ce cas, les modalités de chaque traitement thermique appliqué doivent être indiquées dans le procès-verbal d'essai.

4.3 Le prélèvement de l'éprouvette doit se faire par des moyens appropriés (cisailage exclu pour des épaisseurs supé-

rieures à 8 mm). Si l'on utilise le coupage thermique, ou d'autres méthodes de coupage qui risquent d'altérer les surfaces découpées, la coupe doit se faire à une distance de l'éprouvette supérieure ou égale à 8 mm, et en tout cas, suffisante, selon le procédé employé pour ne pas provoquer d'altérations modifiant les résultats de l'essai. Seul fait exception le cas où l'essai de pliage sert uniquement à vérifier la présence éventuelle de défauts de soudure; dans ce cas, les bords de l'éprouvette doivent être rendus lisses.

5 Usinage de l'éprouvette

5.1 L'éprouvette doit être usinée par un moyen mécanique approprié ou par meulage, en prenant des précautions convenables pour éviter l'écroutissage ou un échauffement excessif du matériau. Pour toute la longueur L (voir figures 3 et 4), les surfaces doivent être exemptes, transversalement au sens de l'éprouvette, de rayures ou de caniveaux.

5.2 L'éprouvette doit avoir une section rectangulaire pratiquement constante sur toute sa longueur. La forme de la section doit correspondre à la figure 1.

Lorsque la soudure n'est faite que d'un seul côté, les éprouvettes sont appelées :

- éprouvettes de pliage à l'endroit, lorsque la surface sollicitée en traction correspond à la plus grande largeur de soudure;
- éprouvettes de pliage à l'envers, lorsque la surface sollicitée en traction correspond à la racine de la soudure.

Lorsque le joint est exécuté des deux côtés, on appelle «endroit» le côté où l'on a exécuté la 1^{re} passe et «envers» l'autre côté.

5.3 Les surépaisseurs de la soudure doivent être arasées au niveau de la surface originale du métal de base. L'usinage des morsures n'est pas admis, sauf prescription différente dont la spécification relative au joint soudé considéré.

5.4 Dans le cas des tôles, la largeur b de l'éprouvette ne doit pas être inférieure à $1,5 a$, avec un minimum de 20 mm.

1) Les «échantillons» sont des assemblages soudés n'appartenant pas à une construction, mais qui sont fabriqués à des fins de certification (par exemple qualification de procédé), de vérification (par exemple coupons d'essai de fabrication) ou d'études et de recherche.

Dans le cas des tubes, la largeur b de l'éprouvette doit être :

- pour un diamètre de tube ≤ 50 mm : $S + 0,1 D$ (avec un minimum de 8 mm);
- pour un diamètre de tube > 50 mm : $S + 0,05 D$ (avec un minimum de 8 mm et un maximum de 40 mm).

où S est l'épaisseur du tube, et D le diamètre extérieur du tube.

5.5 En général, l'épaisseur a de l'éprouvette doit être égale à l'épaisseur du métal de base à proximité du joint soudé.

Lorsque l'épaisseur du joint dépasse 30 mm, il est permis, au lieu d'une seule éprouvette ayant la totalité de l'épaisseur du joint, d'en prélever plusieurs sur le joint soudé, à condition que l'épaisseur a de chacune ne soit pas inférieure à 30 mm, et qu'elles soient représentatives de la totalité du joint (voir figure 2).¹⁾ Dans ce cas, la position de l'éprouvette dans l'épaisseur du joint soudé doit être repérée.

5.6 Les arêtes de la face tendue doivent avoir un rayon d'arrondi, R , obtenu par usinage, ne dépassant pas $0,2 a$ (avec un maximum de 3 mm).

6 Méthode d'essai de pliage avec poinçon

(voir figure 3)

6.1 Pour cet essai, on place l'éprouvette sur deux supports constitués par des mandrins parallèles. L'éprouvette doit être pliée lentement et de façon continue, en appliquant au milieu de la portée sur l'axe de la soudure, une charge concentrée (pliage sur trois points) perpendiculairement à la surface de l'éprouvette.

6.2 La charge doit être appliquée au moyen d'un poinçon dont le diamètre à l'extrémité, D , est conforme aux prescriptions de la spécification relative au joint soudé considéré.

6.3 L'écartement L entre les mandrins (voir figure 3) ne doit pas être supérieur à $L = D + 3 a$.

6.4 L'essai est terminé lorsque l'angle de pliage α (voir figure 3) atteint la valeur exigée par la spécification relative au joint soudé considéré.

7 Méthode d'essai de pliage sur mandrin

(voir figure 4)

7.1 Pour cet essai, on serre fortement l'une des extrémités de l'éprouvette dans une machine d'essai à deux mandrins parallèles. On plie alors lentement, et de façon continue, l'éprouvette en lui appliquant une charge concentrée, par rotation du mandrin extérieur de rayon R , au moyen d'un levier centré sur l'axe du mandrin intérieur.

7.2 Le diamètre D du mandrin intérieur doit correspondre aux prescriptions de la spécification relative au joint soudé considéré.

7.3 L'essai est terminé lorsque l'angle de pliage, α , (voir figure 4) atteint la valeur exigée par la spécification relative au joint soudé considéré.

8 Résultats

Après pliage, les surfaces externes et latérales de l'éprouvette doivent être examinées.

L'interprétation des résultats de l'essai doit être faite conformément aux indications de la spécification relative au joint soudé considéré.

La méthode d'essai de pliage appliquée doit être indiquée dans le procès-verbal d'essai.

¹⁾ Les spécifications particulières relatives au joint soudé à vérifier peuvent exiger un nombre réduit d'éprouvettes ou un certain nombre d'éprouvettes prélevées dans des positions différentes.

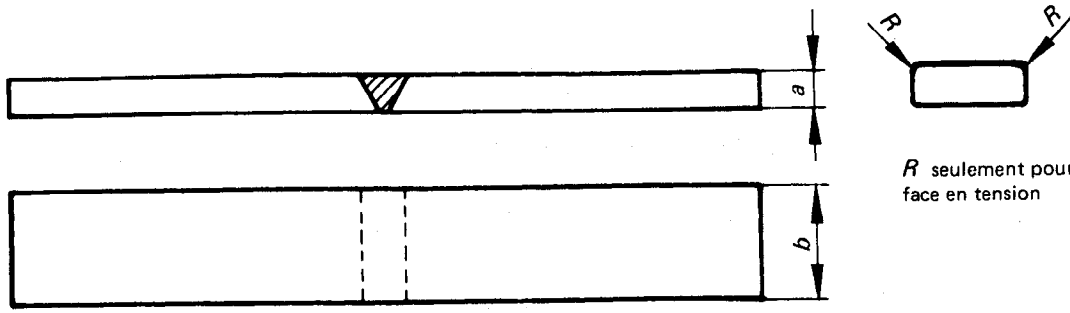
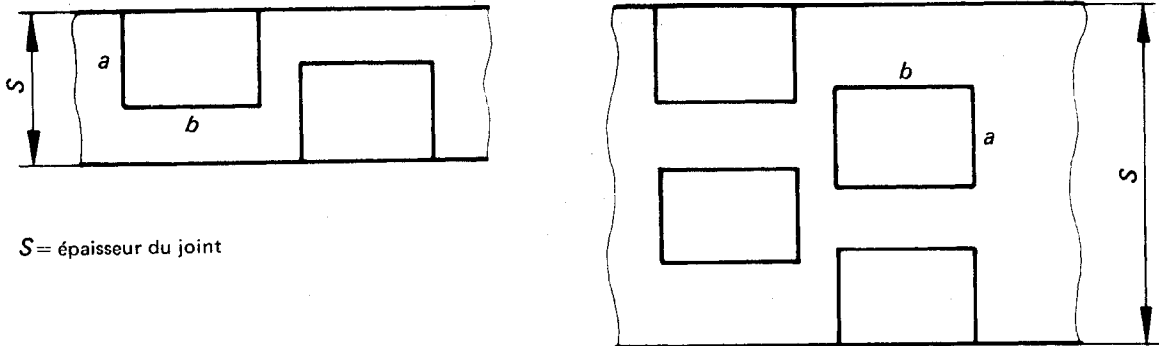


Figure 1



$S =$ épaisseur du joint

Figure 2

iTeh STANDARD PREVIEW
(standards.iteh.ai)

ISO 5173:1981

[https://standards.iteh.ai/catalog/standards/sist/dac04f8d-ea6e-45a3-99da-](https://standards.iteh.ai/catalog/standards/sist/dac04f8d-ea6e-45a3-99da-3d72638dd6/iso-5173-1981)

[3d72638dd6/iso-5173-1981](https://standards.iteh.ai/catalog/standards/sist/dac04f8d-ea6e-45a3-99da-3d72638dd6/iso-5173-1981)

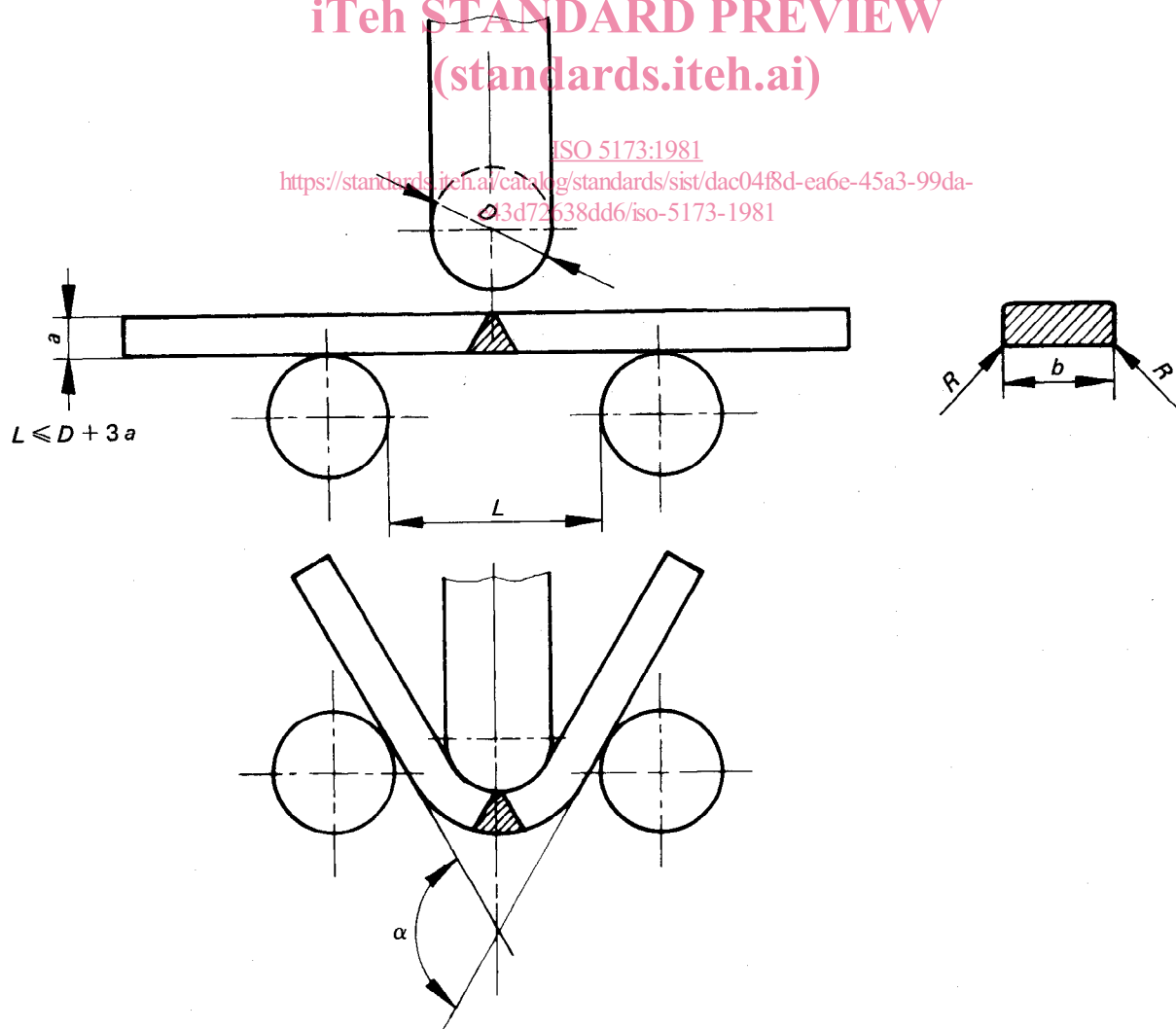
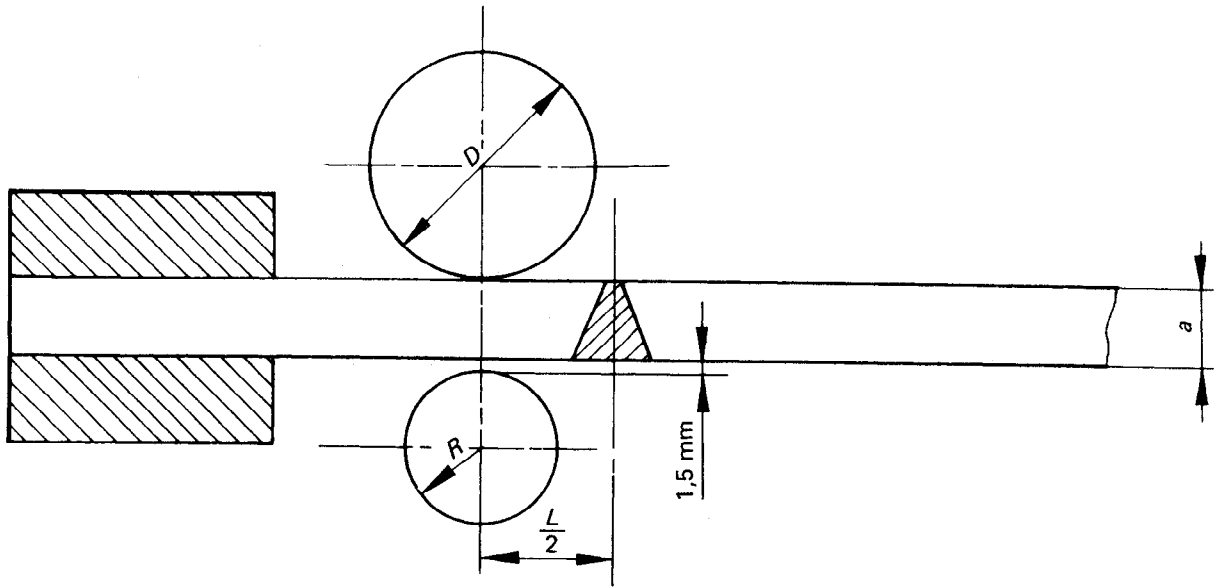


Figure 3



iTeh STANDARD PREVIEW
(standards.iteh.ai)

ISO 5173:1981
<https://standards.iteh.ai/catalog/standards/sis/d/04f8d-ca6e-45a3-99da-e43d72638dd6/iso-5173-1981>

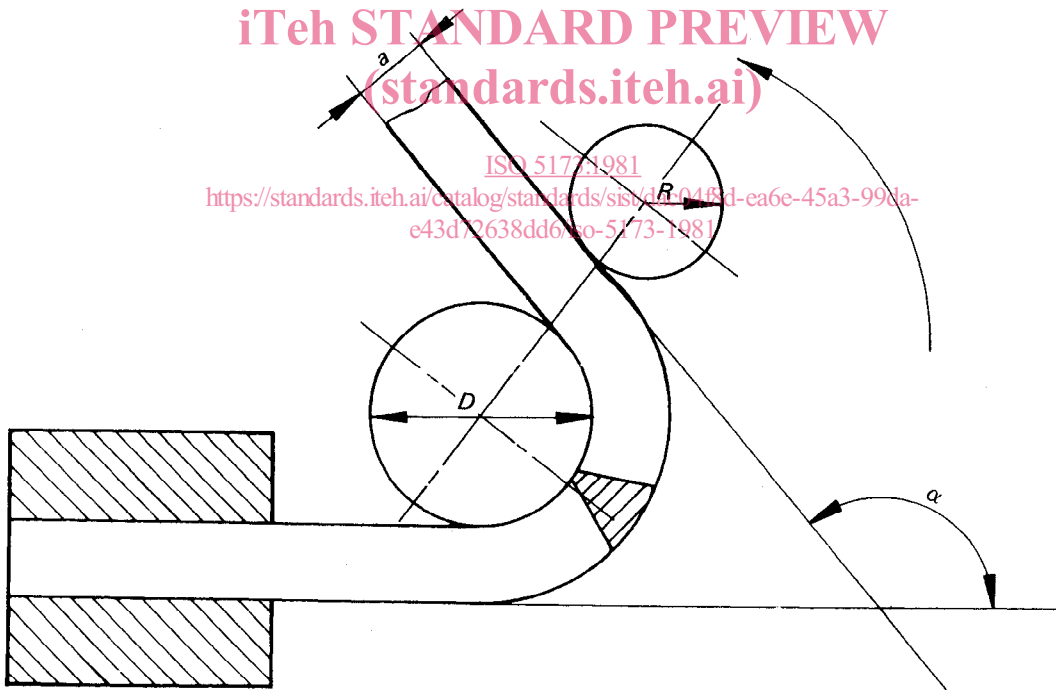


Figure 4



Page blanche

iTeh STANDARD PREVIEW
(standards.iteh.ai)

ISO 5173:1981

<https://standards.iteh.ai/catalog/standards/sist/dac04f8d-ea6e-45a3-99da-e43d72638dd6/iso-5173-1981>

Page blanche

iTeh STANDARD PREVIEW
(standards.iteh.ai)

ISO 5173:1981

<https://standards.iteh.ai/catalog/standards/sist/dac04f8d-ea6e-45a3-99da-e43d72638dd6/iso-5173-1981>