

---

# Norme internationale



# 5179

---

INTERNATIONAL ORGANIZATION FOR STANDARDIZATION • МЕЖДУНАРОДНАЯ ОРГАНИЗАЦИЯ ПО СТАНДАРТИЗАЦИИ • ORGANISATION INTERNATIONALE DE NORMALISATION

---

## Étude de l'aptitude au brasage au moyen d'une éprouvette à jeu variable

*Investigation of brazeability using a varying gap test piece*

Première édition — 1983-10-15

**ITh STANDARD PREVIEW**  
**(standards.iteh.ai)**

[ISO 5179:1983](https://standards.iteh.ai/catalog/standards/sist/4904f77f-f98e-4111-883d-94c30bfafeb/iso-5179-1983)

<https://standards.iteh.ai/catalog/standards/sist/4904f77f-f98e-4111-883d-94c30bfafeb/iso-5179-1983>

---

CDU 621.791.3 : 620.1

Réf. n° : ISO 5179-1983 (F)

Descripteurs : soudage, brasabilité, brasage, spécimen d'essai, préparation de spécimen d'essai, dimension, position.

## Avant-propos

L'ISO (Organisation internationale de normalisation) est une fédération mondiale d'organismes nationaux de normalisation (comités membres de l'ISO). L'élaboration des Normes internationales est confiée aux comités techniques de l'ISO. Chaque comité membre intéressé par une étude a le droit de faire partie du comité technique correspondant. Les organisations internationales, gouvernementales et non gouvernementales, en liaison avec l'ISO, participent également aux travaux.

Les projets de Normes internationales adoptés par les comités techniques sont soumis aux comités membres pour approbation, avant leur acceptation comme Normes internationales par le Conseil de l'ISO.

La Norme internationale ISO 5179 a été élaborée par le comité technique ISO/TC 44, *Soudage et techniques connexes*, et a été soumise aux comités membres en mars 1982.

Les comités membres des pays suivants l'ont approuvée : [ISO 5179:1983](https://standards.iteh.ai/catalog/standards/sist/4904f77f-f98e-4111-883d-94c30b5f1eb/iso-5179-1983)  
<https://standards.iteh.ai/catalog/standards/sist/4904f77f-f98e-4111-883d-94c30b5f1eb/iso-5179-1983>

Australie	Espagne	Pakistan
Autriche	Finlande	Pays-Bas
Belgique	France	Roumanie
Brésil	Inde	Suède
Canada	Irlande	Suisse
Chine	Italie	Tchécoslovaquie
Corée, Rép. de	Japon	URSS
Égypte, Rép. arabe d'	Norvège	

Les comités membres des pays suivants l'ont désapprouvée pour des raisons techniques :

Royaume-Uni  
USA

# Étude de l'aptitude au brasage au moyen d'une éprouvette à jeu variable

## 0 Introduction

Pour concevoir et réaliser un joint brasé, en dehors des propriétés physiques du métal d'apport et des caractéristiques mécaniques que l'on peut attendre de l'assemblage, il est important de connaître l'aptitude au brasage en fonction des conditions opératoires adoptées. La détermination de la mouillabilité a déjà fait l'objet de nombreuses études et de propositions concernant des méthodes d'essai.

Pour apprécier la mouillabilité, les méthodes basées le plus souvent sur l'étalement d'une goutte ou sur le mesurage de la tension superficielle ne font intervenir, en réalité, qu'un élément du problème. Mais, en vue des applications pratiques, il importe, en outre, de connaître non seulement la manière dont le métal d'apport liquide mouille la surface du métal de base, mais aussi comment ce même métal liquide se comporte dans un jeu donné entre les éléments du joint lorsque la diffusion intervient.

L'éprouvette décrite dans la présente Norme internationale donne des indications concernant l'influence des paramètres de brasage sur l'écoulement du métal d'apport lorsqu'on utilise des jeux capillaires de différentes dimensions.

## 1 Objet et domaine d'application

La présente Norme internationale spécifie une éprouvette à jeu variable et une technique d'essai permettant, en fonction des jeux, de connaître l'influence des différents paramètres susceptibles d'intervenir au cours de la fabrication.

## 2 Description de l'éprouvette à jeu variable

Cette éprouvette est illustrée par les figures 1 et 2.

En utilisant une telle configuration, il est possible d'étudier les caractéristiques d'écoulement sur la même éprouvette dont le jeu capillaire varie entre 0 et 0,5 mm.

L'éprouvette se compose :

a) d'un tube extérieur A :

diamètre extérieur  $19 \pm 0,1$  mm  
diamètre intérieur  $14 \pm 0,02$  mm  
hauteur  $80 \pm 0,05$  mm;

L'extrémité intérieure du tube A est chanfreinée à  $45^\circ$  en ménageant un talon d'une largeur de  $0,5 \pm 0,05$  mm.

b) d'un tube intérieur B :

diamètre extérieur  $13,5 \pm 0,02$  mm  
diamètre intérieur  $9,5 \pm 0,1$  mm  
hauteur  $80 \pm 0,05$  mm;

c) d'une coupelle C servant de fond à l'éprouvette;

NOTE — Il est nécessaire qu'il y ait un jeu entre la base du tube intérieur B et la coupelle C pour que le métal d'apport puisse s'écouler dans le jeu entre les tubes A et B.

d) de deux vis de réglage qui serrent le tube intérieur B contre la paroi du tube extérieur A de telle manière que l'on considère une coupe droite de l'ensemble, le jeu varie de 0 à 0,5 mm lorsqu'on parcourt la moitié de la circonférence.

Le métal d'apport (coupé en longueur de 15 à 20 mm) est introduit dans l'alésage du tube intérieur B.

Si le métal d'apport nécessite un flux à la température de l'essai, on introduit alors également ce flux dans l'alésage. La méthode de mélange du métal d'apport et du flux dépendra de leurs caractéristiques. Il est suggéré d'utiliser environ 1 400 mm<sup>3</sup> de métal d'apport ainsi que la quantité appropriée de flux.

### 3 Objet de l'essai

Les paramètres que l'on peut étudier en effectuant cet essai sont :

- a) métal de base : alliages légers, cuivre et ses alliages, aciers non alliés et aciers à faible teneur en éléments d'alliage, aciers inoxydables, etc.;
- b) état de surface : différentes finitions de surface obtenues par usinage, influence de la rugosité de surface, décapage chimique et autres modes de décapage, électrodéposition, etc.;
- c) métaux d'apport : à base d'argent, de cuivre, de nickel, de métaux précieux, etc.;
- d) flux : divers types de flux;
- e) atmosphère : air, hydrogène, vide, ammoniac craqué;
- f) méthode de chauffage : au chalumeau, au four, par induction, aux infrarouges, etc.;
- g) cycle de chauffage : degré de surchauffe, temps de maintien à la température de brasage, vitesse de montée en température, vitesse de refroidissement.

### 4 Préparation de l'éprouvette

L'éprouvette est préparée conformément à un programme; si les méthodes de nettoyage ou de préparation de surface font partie de l'étude, celles-ci doivent être appliquées avec soin.

### 5 Cycle de brasage

L'assemblage est chauffé à la température adéquate. La méthode de mesure de la température doit être normalisée. Le thermocouple doit enregistrer la température maximale atteinte par l'éprouvette. Il est important d'obtenir une température uniforme dans tout l'échantillon sauf si le facteur étudié est justement «l'effet d'une variation de la température». Dans ce cas, l'éprouvette doit être suffisamment instrumentée pour donner le maximum d'informations. Les facteurs tels que la «vitesse de montée en température» et le «temps de maintien à la température de brasage» doivent être enregistrés avec soin.

### 6 Examen

Après brasage l'éprouvette doit être radiographiée suivant deux directions perpendiculaires ou plus (voir figure 3). Sur les films obtenus, on mesure la hauteur de montée du métal liquide et on porte les valeurs obtenues en fonction de l'angle sur un diagramme développé (voir figure 4). Un examen micrographique effectué sur le dessus de l'éprouvette permet de mesurer avec précision la montée du métal d'apport à la cote 80 mm de l'éprouvette.

### 7 Examen micrographique

L'examen micrographique est réalisé sur une coupe effectuée perpendiculairement à l'axe de l'éprouvette à la cote 30 mm afin d'évaluer les caractéristiques d'écoulement du métal d'apport en ce point. D'autres coupes perpendiculaires à l'axe de l'éprouvette peuvent être effectuées à différentes distances de sa base, ce qui permettra ainsi d'obtenir davantage de données. Il convient de mesurer la largeur du métal d'apport et d'étudier d'autres caractéristiques telles que la dissolution du métal de base dans le métal d'apport et la pénétration du métal d'apport dans les joints de grains du métal de base. Il convient d'établir un rapport entre ces phénomènes et la valeur du jeu. En effectuant plusieurs essais, l'opérateur peut étudier les paramètres suivants :

- caractéristiques du métal de base;
- état de surface des pièces à braser;
- nuance du métal d'apport;
- type de flux ou d'atmosphère;
- méthodes et conditions de chauffage (vitesse de montée en température, temps de maintien à température, vitesse de refroidissement, etc.).

### 8 Résultats

Les différents résultats pourront être rassemblés sur une fiche d'essai selon le modèle donné à la figure 5. D'autres variables étudiées peuvent être incluses dans le tableau.

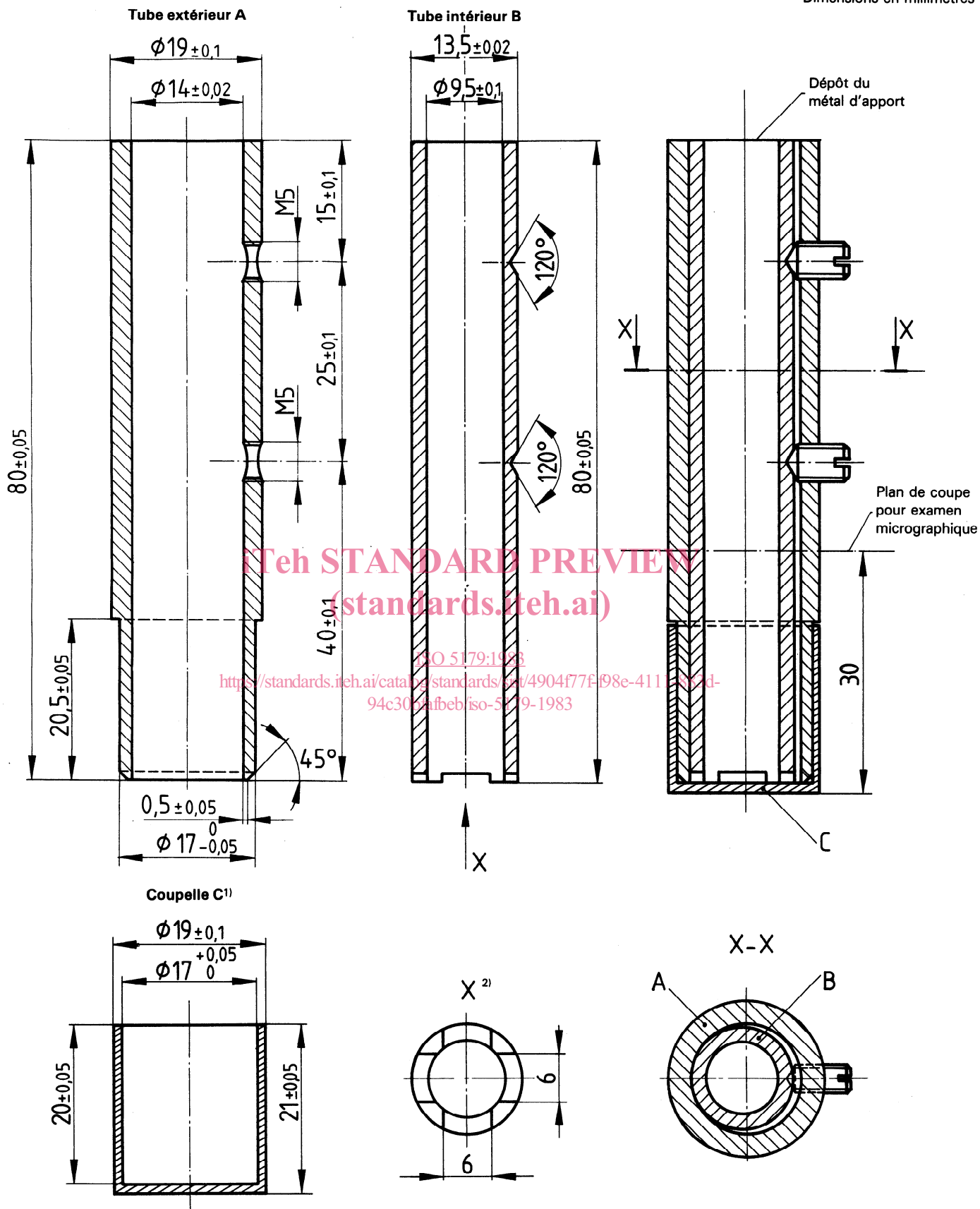


Figure 1 — Éléments constitutifs (Échelle : 1,5)

Figure 2 — Ensemble monté (Échelle : 1,5)

1) Coupelle C servant de fond à l'éprouvette.

2) L'extrémité inférieure du tube B porte quatre talons identiques et centrés d'une hauteur égale à  $1 + 0,05$  mm obtenus par défonçage en croix orthogonale d'une largeur de  $6 \pm 0,05$  mm.

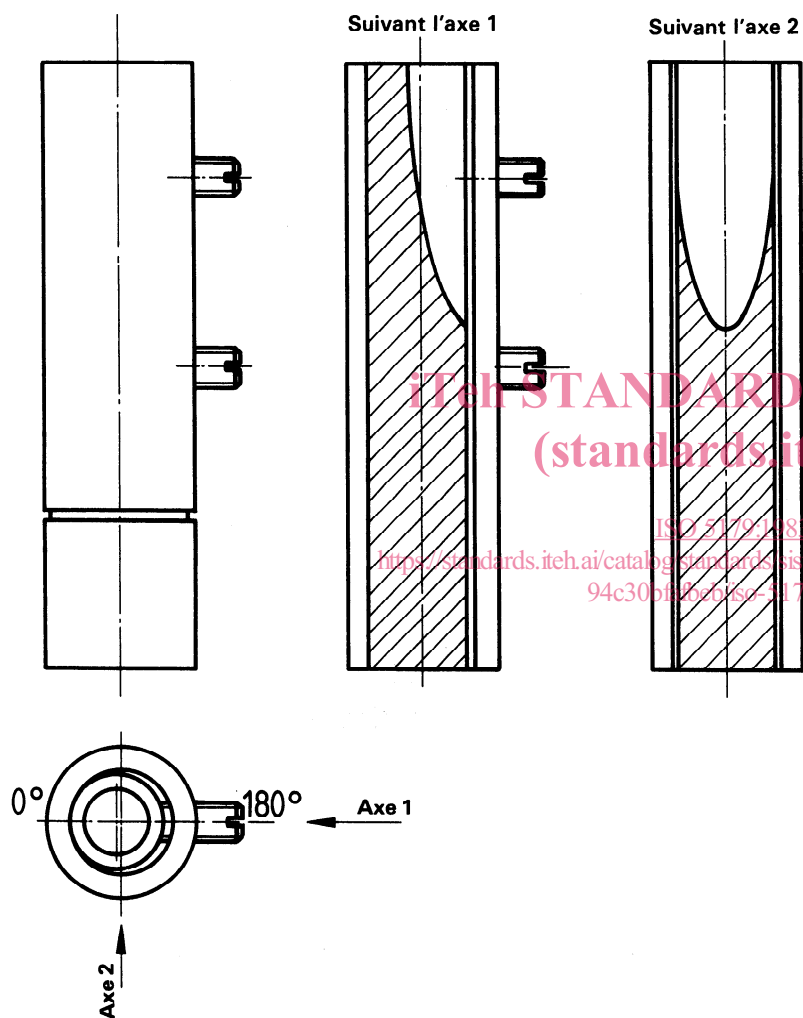


Figure 3 — Examen du film

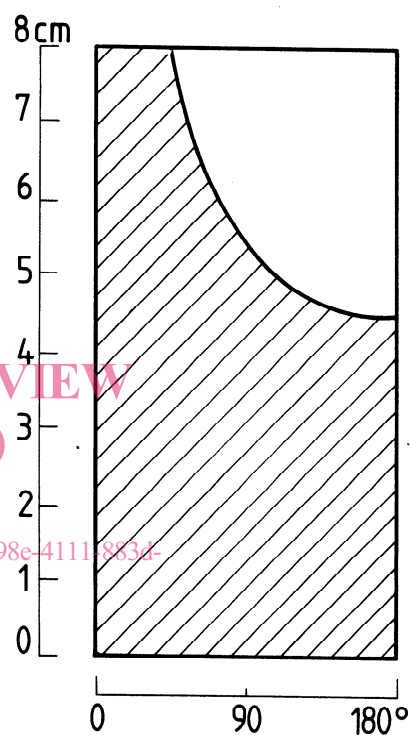


Figure 4 — Courbe ramenée dans le plan

NOTE — La hauteur de remontée capillaire peut être mesurée soit à partir de la base de l'éprouvette, soit à partir du fond du ménisque du métal fondu situé en bas de l'éprouvette. En effet, la quantité de métal utilisée pour l'essai, qui est d'environ 1 400 mm<sup>3</sup>, est surabondante et une partie du métal subsiste au fond de l'éprouvette. Il peut donc être préférable de mesurer la hauteur de remontée à partir du fond du ménisque qui précise la limite du métal fondu situé au fond de l'éprouvette et qui ne participe pas à la remontée.

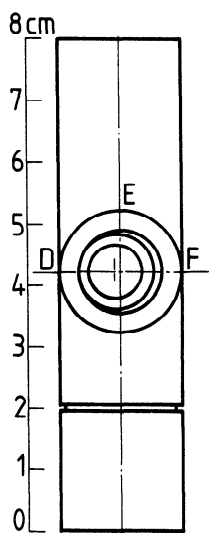
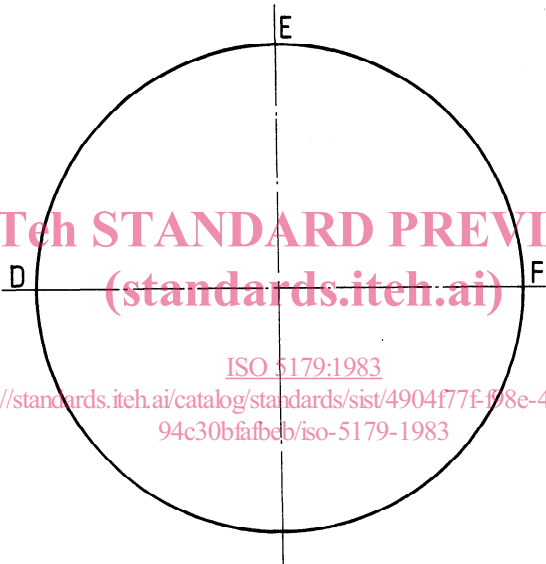
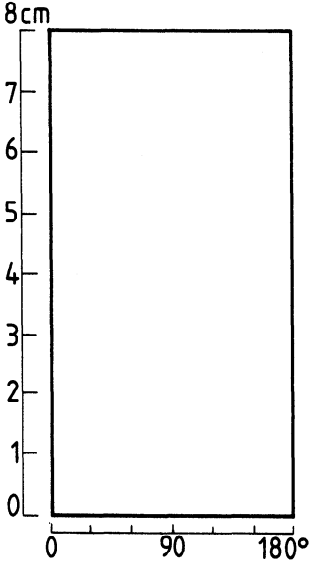
<p>Métal de base :</p> <p>Essai n°</p> <p>Composition chimique du métal d'apport :</p> <p>Solidus-liquidus :</p> <p>Type de flux :</p> <p>Mode de chauffage :</p> <p>Température de brasage :</p>		<p><b>Examen micrographique</b></p>																													
<p><b>Examen visuel</b></p> 	<p style="text-align: center;"><b>Examen dimensionnel et duretés</b></p> 	<p style="text-align: center;">Zone F</p>																													
<p><b>Examen radiographique</b></p> 	<table border="1" style="width: 100%; border-collapse: collapse; text-align: center;"> <thead> <tr> <th rowspan="2">Zone</th> <th colspan="3">Épaisseurs, <math>\mu\text{m}</math></th> <th colspan="2">Duretés : HV 100</th> </tr> <tr> <th>Jeu initial</th> <th>Métal fondu</th> <th>Pénétration inter cristalline</th> <th>Métal de base</th> <th>Métal fondu</th> </tr> </thead> <tbody> <tr> <td>D</td> <td>0</td> <td></td> <td></td> <td></td> <td></td> </tr> <tr> <td>E</td> <td>244</td> <td></td> <td></td> <td></td> <td></td> </tr> <tr> <td>F</td> <td>500</td> <td></td> <td></td> <td></td> <td></td> </tr> </tbody> </table>		Zone	Épaisseurs, $\mu\text{m}$			Duretés : HV 100		Jeu initial	Métal fondu	Pénétration inter cristalline	Métal de base	Métal fondu	D	0					E	244					F	500				
Zone	Épaisseurs, $\mu\text{m}$			Duretés : HV 100																											
	Jeu initial	Métal fondu	Pénétration inter cristalline	Métal de base	Métal fondu																										
D	0																														
E	244																														
F	500																														
		<p style="text-align: center;">Zone D</p>																													

Figure 5 – Formulaire type du procès-verbal d'essai

Page blanche

**iTeh STANDARD PREVIEW**  
**(standards.iteh.ai)**

ISO 5179:1983

<https://standards.iteh.ai/catalog/standards/sist/4904f77f-f98e-4111-883d-94c30bfafbeb/iso-5179-1983>