

NORME INTERNATIONALE

ISO
5183-2

Première édition
1988-12-01



INTERNATIONAL ORGANIZATION FOR STANDARDIZATION
ORGANISATION INTERNATIONALE DE NORMALISATION
МЕЖДУНАРОДНАЯ ОРГАНИЗАЦИЯ ПО СТАНДАРТИЗАЦИИ

Soudage par points par résistance — Allonges d'électrode à embout amovible (cône mâle 1 : 10) —

Partie 2 :

Emmanchement cylindrique pour poussée en bout

(standards.iteh.ai)

Resistance spot welding — Electrode adaptors, male taper 1 : 10 —
Part 2: Parallel shank fixing for end-thrust electrodes

Avant-propos

L'ISO (Organisation internationale de normalisation) est une fédération mondiale d'organismes nationaux de normalisation (comités membres de l'ISO). L'élaboration des Normes internationales est en général confiée aux comités techniques de l'ISO. Chaque comité membre intéressé par une étude a le droit de faire partie du comité technique créé à cet effet. Les organisations internationales, gouvernementales et non gouvernementales, en liaison avec l'ISO participent également aux travaux. L'ISO collabore étroitement avec la Commission électrotechnique internationale (CEI) en ce qui concerne la normalisation électrotechnique.

Les projets de Normes internationales adoptés par les comités techniques sont soumis aux comités membres pour approbation, avant leur acceptation comme Normes internationales par le Conseil de l'ISO. Les Normes internationales sont approuvées conformément aux procédures de l'ISO qui requièrent l'approbation de 75 % au moins des comités membres votants.

La Norme internationale ISO 5183-2 a été élaborée par le comité technique ISO/TC 44, *Soudage et techniques connexes*.

<https://standards.iteh.ai/catalog/standards/sist/778decee-2782-4959-8a19-9c61ef567297/iso-5183-2-1988>

Conjointement avec l'ISO 5183-1, l'ISO 5183-2 annule et remplace l'ISO 5183 : 1979, dont elle constitue une révision technique.

L'ISO 5183 comprend les parties suivantes, présentées sous le titre général *Soudage par points par résistance — Allonges d'électrode à embout amovible (cône mâle 1 : 10)*:

- *Partie 1: Emmanchement conique 1 : 10*
- *Partie 2: Emmanchement cylindrique pour poussée en bout*

Soudage par points par résistance — Allonges d'électrode à embout amovible (cône mâle 1 : 10) —

Partie 2 : Emmanchement cylindrique pour poussée en bout

1 Domaine d'application

La présente partie de l'ISO 5183 prescrit les dimensions et tolérances des corps de pointes d'électrode (couramment appelés allonges) à embout amovible (voir ISO 5821) pour soudage par points par résistance, sur lesquels la fixation de l'embout est un cône mâle et pour lesquels l'emmanchement conique est conforme à l'ISO 1089.

2 Références normatives

Les normes suivantes contiennent des dispositions qui, par suite de la référence qui en est faite, constituent des dispositions valables pour la présente partie de l'ISO 5183. Au moment de la publication de cette partie de l'ISO 5183, les éditions indiquées étaient en vigueur. Toute norme est sujette à révision et les parties prenantes des accords fondés sur cette partie de l'ISO 5183 sont invitées à rechercher la possibilité d'appliquer les éditions les plus récentes des normes indiquées ci-après. Les membres de la CEI et de l'ISO possèdent le registre des Normes internationales en vigueur à un moment donné.

ISO 1089 : 1980, *Emmanchements coniques d'électrodes pour machines à souder par points — Dimensions.*

ISO 5182 : 1978, *Matériaux pour électrodes de soudage par résistance et équipements annexes.*

ISO 5183-1 : 1988, *Soudage par points par résistance — Allonges d'électrode à embout amovible (cône mâle 1 : 10) — Partie 1: Emmanchement conique 1 : 10.*

ISO 5821 : 1979, *Embouts amovibles de pointes d'électrodes pour soudage par points par résistance.*

ISO 8430-3 : 1988, *Soudage par points par résistance — Porte-électrodes — Partie 3: Emmanchement cylindrique pour poussée en bout.*

3 Dimensions

Les dimensions doivent être celles données à la figure 1 et dans le tableau 1.

4 Désignation

Les allonges d'électrode faisant l'objet de la présente partie de l'ISO 5183 doivent être désignées en énonçant successivement

- le bloc descripteur (c'est-à-dire allonge d'électrode à embout amovible);
- la référence de la présente partie de l'ISO 5183;
- le type;
- le diamètre d_1 , en millimètres;
- la longueur, l_1 , en millimètres;
- le matériau conforme à l'ISO 5182.

Exemple: Désignation d'une allonge d'électrode à embout amovible type C, (emmanchement cylindrique), diamètre $d_1 = 16$ mm, longueur $l_1 = 68$ mm et en un matériau du type A 2/1 :

Allonge d'électrode à embout amovible
ISO 5183-2 - C - 16 × 68 - A 2/1

5 Matériau

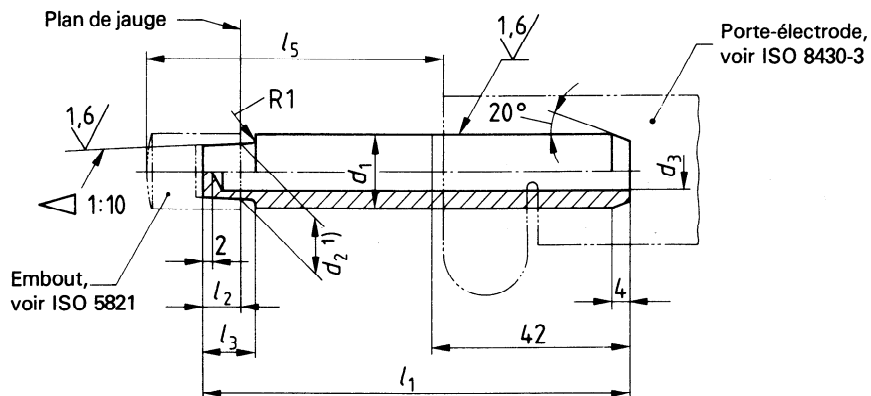
Les allonges d'électrode doivent être en des matériaux conformes à l'ISO 5182, de préférence du groupe A, type 2.

6 Marquage

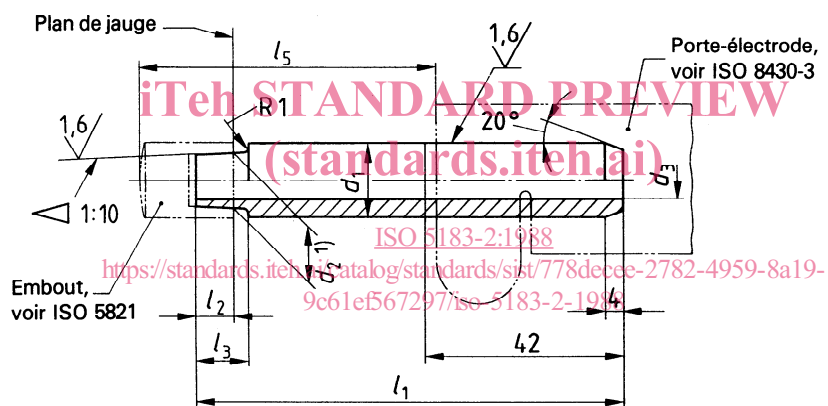
Les allonges d'électrode conformes à la présente partie de l'ISO 5183 doivent être marquées de la désignation spécifiée dans le chapitre 4, mais sans le bloc descripteur ni la référence de la présente partie de l'ISO 5183, par exemple :

C - 16 × 68 - A 2/1

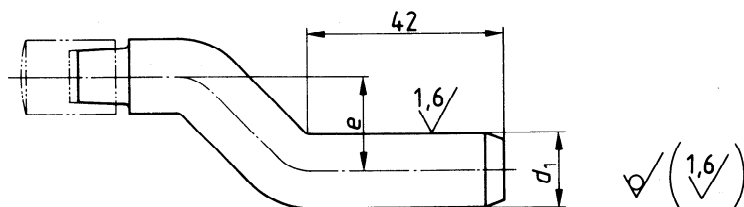
Dimensions en millimètres,
valeurs de rugosité de surface en micromètres



a) Type C: Allonge droite avec trou de refroidissement ouvert à simple effet



b) Type D: Allonge droite avec trou de refroidissement ouvert bilatéral



c) Type E: Allonge contre-coudée

NOTE — Sur la longueur cotée 42 mm, la surface ne doit être ni endommagée ni marquée.

Figure 1 — Allonges d'électrode

1) d_2 est le diamètre de cône au plan de jauge.

Tableau 1 — Dimensions

Dimensions en millimètres

d_1 h11	$d_2^{1)}$	d_3	e	l_2 $\pm 0,5$	l_3	l_1									
						pour $l_5^{2)}$ =									
						40	50	63	80	100	125	(140)	160	(180)	200
12,5	10	6,5	12,5	6,5	9	68,5 ³⁾	78,5	91,5	108,5	128,5	153,5	—	—	—	—
16	12	8,0	16	8	11	68 ³⁾	78 ³⁾	91	108	128	153	168	188	—	—
20	15	10,5	20	10	14	—	78 ³⁾	91 ³⁾	108	128	153	168	188	208	228

iTeh STANDARD PREVIEW
(standards.iteh.ai)

~~ISO 5183-2:1988~~

<https://standards.iteh.ai/catalog/standards/sist/778decee-2782-4959-8a19-9c61ef567297/iso-5183-2-1988>

- 1) d_2 est le diamètre de cône au plan de jauge.
2) Les valeurs entre parenthèses sont des valeurs non préférentielles.
3) Valeurs ne s'appliquant pas au type E.

Page blanche

iTeh STANDARD PREVIEW
(standards.iteh.ai)

ISO 5183-2:1988

<https://standards.iteh.ai/catalog/standards/sist/778decee-2782-4959-8a19-9c61ef567297/iso-5183-2-1988>

Page blanche

iTeh STANDARD PREVIEW
(standards.iteh.ai)

ISO 5183-2:1988

<https://standards.iteh.ai/catalog/standards/sist/778decee-2782-4959-8a19-9c61ef567297/iso-5183-2-1988>

iTeh STANDARD PREVIEW
(standards.iteh.ai)

ISO 5183-2:1988

<https://standards.iteh.ai/catalog/standards/sist/778decee-2782-4959-8a19-9c61ef567297/iso-5183-2-1988>

CDU 621.791.763.1.039

Descripteurs : soudage, soudage par résistance, soudage par points, électrode de soudage par résistance, électrode, matériel de soudage, dimension, désignation.

Prix basé sur 3 pages
