

NORME  
INTERNATIONALE

ISO  
5263

Deuxième édition  
1995-06-01

---

---

**Pâtes — Désintégration humide en  
laboratoire**

*Pulps — Laboratory wet desintegration*  
**iTeh STANDARD PREVIEW**  
**(standards.iteh.ai)**

ISO 5263:1995

<https://standards.iteh.ai/catalog/standards/sist/63e02703-bd72-45b7-98e3-bf853ea1fd2/iso-5263-1995>



Numéro de référence  
ISO 5263:1995(F)

## Avant-propos

L'ISO (Organisation internationale de normalisation) est une fédération mondiale d'organismes nationaux de normalisation (comités membres de l'ISO). L'élaboration des Normes internationales est en général confiée aux comités techniques de l'ISO. Chaque comité membre intéressé par une étude a le droit de faire partie du comité technique créé à cet effet. Les organisations internationales, gouvernementales et non gouvernementales, en liaison avec l'ISO participent également aux travaux. L'ISO collabore étroitement avec la Commission électrotechnique internationale (CEI) en ce qui concerne la normalisation électrotechnique.

Les projets de Normes internationales adoptés par les comités techniques sont soumis aux comités membres pour vote. Leur publication comme Normes internationales requiert l'approbation de 75 % au moins des comités membres votants.

La Norme internationale ISO 5263 a été élaborée par le comité technique ISO/TC 6, *Papiers, cartons et pâtes*, sous-comité SC 15, *Méthodes d'essai et spécifications de qualité des pâtes*.

Cette deuxième édition annule et remplace la première édition (ISO 5263:1979), dont elle constitue une révision technique.

Les annexes A et B font partie intégrante de la présente Norme internationale.

© ISO 1995

Droits de reproduction réservés. Sauf prescription différente, aucune partie de cette publication ne peut être reproduite ni utilisée sous quelque forme que ce soit et par aucun procédé, électronique ou mécanique, y compris la photocopie et les microfilms, sans l'accord écrit de l'éditeur.

Organisation internationale de normalisation  
Case postale 56 • CH-1211 Genève 20 • Suisse

Imprimé en Suisse

# Pâtes — Désintégration humide en laboratoire

## 1 Domaine d'application

La présente Norme internationale prescrit un appareil et une méthode pour la désintégration humide de la pâte en laboratoire. Elle prescrit l'appareil de désintégration, et dans certains cas, les modes opératoires requis dans certaines autres Normes internationales traitant d'essais des pâtes.

En principe, cette méthode s'applique à la plupart des pâtes, mêmes celle de fibres recyclées secondaires. Elle ne peut cependant pas être utilisée pour les pâtes contenant de très longue fibres telles les pâtes de coton ou autres matériaux similaires. La présente méthode n'est pas recommandée telle quelle pour éliminer la latence des pâtes mécaniques (voir note 3 du bas du tableau 1).

## 2 Références normatives

Les normes suivantes contiennent des dispositions qui, par suite de la référence qui en est faite, constituent des dispositions valables pour la présente Norme internationale. Au moment de la publication, les éditions indiquées étaient en vigueur. Toute norme est sujette à révision et les parties prenantes des accords fondés sur la présente Norme internationale sont invitées à rechercher la possibilité d'appliquer les éditions les plus récentes des normes indiquées ci-après. Les membres de la CEI et de l'ISO possèdent le registre des Normes internationales en vigueur à un moment donné.

ISO 638:1978, *Pâtes — Détermination de la teneur en matières sèches.*

ISO 4119:1995, *Pâtes — Détermination de la concentration en pâte.*

## 3 Définition

Pour les besoins de la présente Norme internationale, la définition suivante s'applique.

**3.1 désintégration d'un échantillon de pâte:** Soumission à un traitement mécanique dans l'eau de sorte que les fibres entrelacées, qui étaient dispersées dans la suspension de pâte, soient de nouveau séparées les unes des autres sans changements appréciables de structure.

## 4 Appareillage

Matériel courant de laboratoire, et

**4.1 Désintégrateur**, tel que décrit dans l'annexe A.

**4.2 Balance**, à même de peser l'échantillon avec une exactitude de  $\pm 0,2$  g.

## 5 Préparation de l'échantillon

Si la pâte est humide ou séchée à l'air, peser un échantillon pour déterminer la teneur en matières sèches conformément à l'ISO 638. Si la pâte est sous forme de suspension, déterminer la teneur en matières sèches conformément à l'ISO 4119.

Prendre une masse de pâte comme prescrit dans le tableau 1. Ne pas couper la pâte et éviter d'utiliser les bords coupés. Les pâtes ayant une teneur en fibres sèches égale ou supérieure à 20 % (*m/m*) doivent subir un trempage dans 1 litre à 1,5 litre d'eau à

20 °C ± 5 °C (voir notes 1 et 2), pendant le temps prescrit dans le tableau 1. Si la pâte trempée est sous forme de feuilles ou de plaques, la déchirer en morceaux de dimensions approximatives 25 mm × 25 mm.

#### NOTES

1 L'eau utilisée pour la désintégration doit être de qualité similaire à celle qui sera requise lors de l'essai sur la pâte désintégrée.

2 Si nécessaire, pour les raisons climatiques, une température de 25 °C ± 5 °C peut être utilisée, à condition que cela soit mentionné dans le rapport d'essai.

## 6 Mode opératoire

Placer l'échantillon dans le réservoir du désintégrateur (4.1). Ajouter de l'eau à 20 °C ± 5 °C (voir article 5, notes 1 et 2) de façon à obtenir le volume total prescrit dans le tableau 1 (si la concentration de l'échantillon de pâte en suspension est inférieure à 1,5 % (m/m), elle peut être épaissie au volume approprié en évitant soigneusement la perte des fines). Mettre le compte-tours à zéro. Faire démarrer le moteur et laisser tourner l'hélice pendant le nombre de tours prescrit dans le tableau 1. Arrêter l'hélice et

vérifier visuellement que la pâte est complètement désintégrée. Si ce n'est pas le cas, la désintégration peut être poursuivie jusqu'à séparation complète des fibres.

## 7 Rapport d'essai

Le rapport d'essai doit contenir les indications suivantes:

- référence à la présente Norme internationale;
- tous renseignements nécessaires à l'identification précise de l'échantillon;
- temps de trempage;
- concentration en pâte et nombre de tours utilisés;
- tous détails particuliers éventuels relevés au cours de l'essai;
- tous détails opératoires non prévus dans la présente Norme internationale, ou considérés comme facultatifs, susceptibles d'avoir eu une répercussion sur les résultats.

ISO 5263:1995

[https://standards.iteh.ai/catalog/standards/sist/63e02703-bd72-45b7-98e3-](https://standards.iteh.ai/catalog/standards/sist/63e02703-bd72-45b7-98e3-bf853ea1fd2/iso-5263-1995)

[b853ea1fd2/iso-5263-1995](https://standards.iteh.ai/catalog/standards/sist/63e02703-bd72-45b7-98e3-bf853ea1fd2/iso-5263-1995)

**Tableau 1 — Résumé des conditions de désintégration recommandées**

| Type de pâte               | Teneur en matières sèches<br>% (m/m) | Masse de pâte étuvée <sup>1)</sup><br>g | Temps minimal de trempage | Volume de désintégration<br>ml | Nombre de tours <sup>1)</sup> |
|----------------------------|--------------------------------------|---|---------------------------|--------------------------------|-------------------------------|
| Chimique <sup>2)</sup>     | < 20                                 | 30                                      | —                         | 2 000                          | 10 000                        |
|                            | 20 à 60                              | 30                                      | 30 min                    | 2 000                          | 30 000                        |
|                            | > 60                                 | 30                                      | 4 h                       | 2 000                          | 30 000                        |
| Mécanique <sup>2) 3)</sup> | < 20                                 | 60                                      | —                         | 2 700                          | 10 000                        |
|                            | 20 à 60                              | 60                                      | 30 min <sup>4)</sup>      | 2 700                          | 30 000                        |
|                            | > 60                                 | 60                                      | 4 h <sup>4)</sup>         | 2 700                          | 30 000                        |

1) Si, pour une raison particulière, une différente quantité ou un nombre de tours différent est utilisé, cela doit être mentionné dans le rapport d'essai.

2) Les pâtes semi-chimiques et chimico-mécaniques peuvent être désintégrées comme les pâtes chimiques ou mécaniques, suivant le but de l'essai.

3) Si ce mode opératoire est utilisé pour éliminer la latence des pâtes mécaniques, la désintégration de la pâte en suspension doit être effectuée à température élevée (85 °C au moins).

4) Les pâtes en flocons ne doivent subir qu'un trempage de 10 min. Pour les autres pâtes, un temps de trempage plus long que le temps prescrit, toute la nuit par exemple, n'affecte pas significativement les résultats. Le temps de trempage ne doit jamais dépasser 24 h, quel que soit la pâte.

## Annexe A (normative)

### Construction du désintégrateur

#### A.1 Matériaux

Toutes les parties en contact avec les suspensions de pâte doivent être résistantes à l'eau, ainsi qu'aux acides et aux bases dilués. On utilise en général de l'acier inoxydable ou du plastique renforcé de fibres de verre.

#### A.2 Désintégrateur (voir figure A.1)

Le réservoir cylindrique est équipé de quatre chicanes en spirale, également espacées les unes des autres et allant de 32 mm du fond à 57 mm du bord, chacune couvrant la moitié de la circonférence interne du réservoir. Les chicanes font une spirale allant vers le bas, dans le sens des aiguilles d'une montre. Le bord

interne de la base du réservoir forme un filet arrondi à un rayon de 13 mm.

L'hélice à trois pales est montée sur un axe vertical centré dans le réservoir et elle se trouve à une distance fixe du fond. Elle tourne dans la pâte à la vitesse prescrite et l'appareil est équipé d'un compteur, de façon à enregistrer le nombre de tours; le compte-tours doit être, de préférence, du type de présélection, pour que le désintégrateur s'arrête au nombre de tours fixé. Vue de haut, l'hélice tourne dans le sens des aiguilles d'une montre.

Le réservoir est équipé d'un couvercle qui, dans la plupart des cas, est fixé sur l'ensemble hélice/moteur. Le réservoir est fermement maintenu en place durant la marche du désintégrateur, mais il peut être facilement et rapidement enlevé et remis en place.

#### A.3 Dimensions

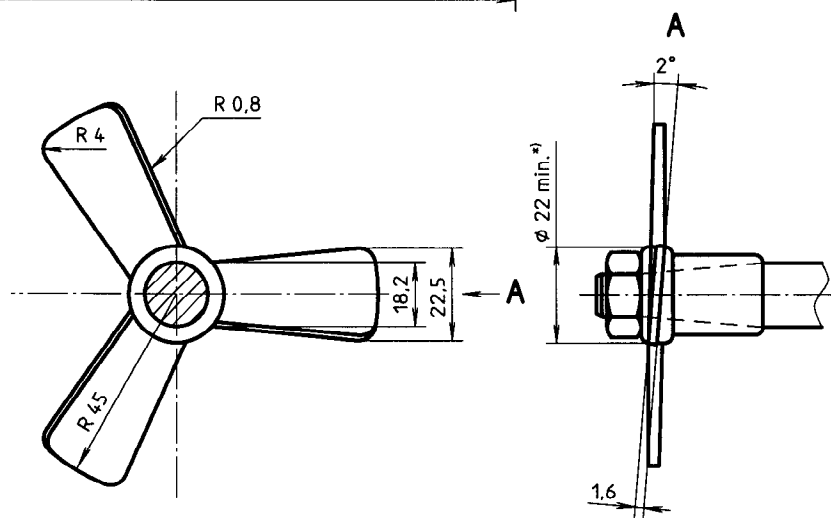
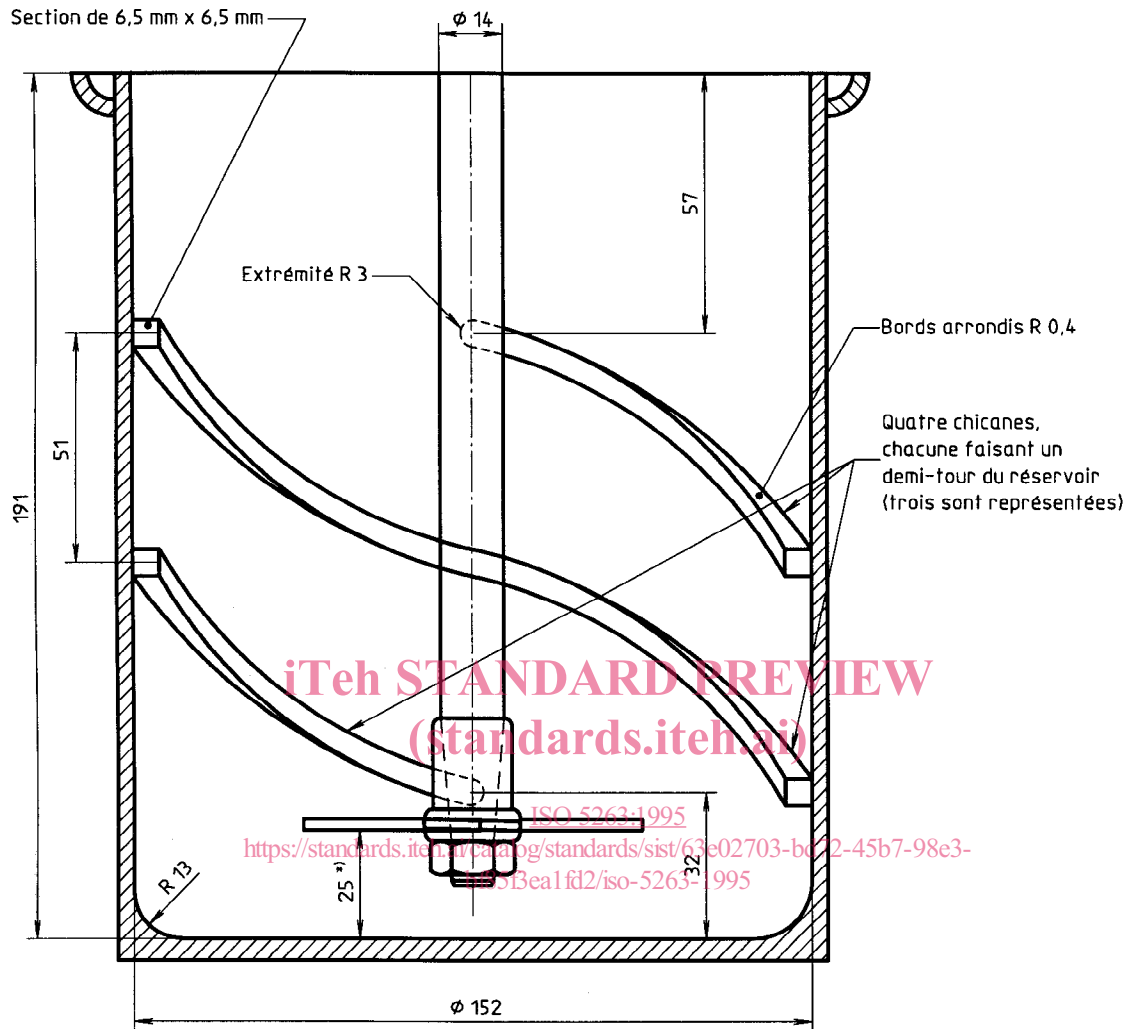
(standards.iteh.ai)

| Pièce            | Dimension  | Valeur nominale<br>(sauf indication différente)      | Tolérance   |
|------------------|--|--|---|
| Réservoir        | Hauteur interne<br>Diamètre interne<br>Rayon du filet  | 191 mm<br>152 mm<br>13 mm                            | ± 2 mm<br>± 2 mm<br>± 2 mm                                      |
| Chicanes         | Section carrée<br>Hauteur à partir du fond du réservoir<br>Distance du bord<br>Arrondi des extrémités<br>Arrondi des bords<br>Espacement (centres) | 6,5 mm<br>32 mm<br>57 mm<br>3 mm<br>0,4 mm<br>51 mm  | ± 1 mm<br>± 1 mm<br>± 1 mm<br>± 0,5 mm<br>± 0,1 mm<br>± 1 mm    |
| Hélice           | Diamètre<br>Diamètre du moyeu<br>Distance pales/fond du réservoir (point le plus bas)  | 90 mm<br>≥ 22 mm<br>25 mm                            | ± 0,5 mm<br>± 2 mm  |
| Pale de l'hélice | Largeur au moyeu<br>Largeur maximale<br>Épaisseur<br>Arrondi des bords<br>Arrondi des extrémités<br>Inclinaison                                    | 18,2 mm<br>22,5 mm<br>1,6 mm<br>0,8 mm<br>4 mm<br>2° | ± 0,5 mm<br>± 0,5 mm<br>± 0,5 mm<br>± 0,2 mm<br>± 1 mm<br>± 15' |
| Axe de l'hélice  | Diamètre<br>Extrémité de l'axe   | ≤ 20 mm<br>Doit s'adapter au moyeu de l'hélice       |   |

#### A.4 Fréquence de rotation

La fréquence de rotation de l'axe de l'hélice doit être de  $49 \text{ s}^{-1} \pm 1,5 \text{ s}^{-1}$ .

Dimensions en millimètres



<sup>a)</sup> N'est pas à l'échelle.

Figure A.1 — Détails du désintégrateur

## Annexe B (normative)

### Contrôle du désintégrateur

Le désintégrateur doit être contrôlé régulièrement, en s'assurant tout spécialement que

- a) l'axe de l'hélice tourne facilement et qu'il est toujours centré par rapport au réservoir;
- b) l'hélice tourne à la fréquence de rotation prescrite;
- c) les pales de l'hélice sont fixées de la façon prescrite (cela peut être vérifié au moyen d'une hélice étalon);

d) les dimensions des pales de l'hélice sont conformes aux prescriptions correspondantes de l'article A.3.

Si l'appareil est utilisé d'une façon correcte, les autres dimensions du désintégrateur doivent rester constantes; elles doivent, cependant, être vérifiées de temps en temps.

**iTeh STANDARD PREVIEW**  
**(standards.iteh.ai)**

[ISO 5263:1995](#)

<https://standards.iteh.ai/catalog/standards/sist/63e02703-bd72-45b7-98e3-bf853ea1fd2/iso-5263-1995>

**iTeh STANDARD PREVIEW**  
**(standards.iteh.ai)**

ISO 5263:1995

<https://standards.iteh.ai/catalog/standards/sist/63e02703-bd72-45b7-98e3-bf853ea1fd2/iso-5263-1995>

---

---

**ICS 85.040**

**Descripteurs:** pâte à papier, essai, essai de laboratoire, essai de désagrégation, matériel de laboratoire.

Prix basé sur 5 pages

---

---