
Norme internationale



5267/2

INTERNATIONAL ORGANIZATION FOR STANDARDIZATION • МЕЖДУНАРОДНАЯ ОРГАНИЗАЦИЯ ПО СТАНДАРТИЗАЦИИ • ORGANISATION INTERNATIONALE DE NORMALISATION

Pâtes — Détermination de l'égouttabilité — Partie 2 : Méthode «Canadian Standard»

Pulps — Determination of drainability — Part 2 : "Canadian Standard" freeness method

Première édition — 1980-11-01

ITeH STANDARD PREVIEW
(standards.iteh.ai)

ISO 5267-2:1980

<https://standards.iteh.ai/catalog/standards/sist/f4f3f906-d7ba-403a-946e-007ea2adae1b/iso-5267-2-1980>

Avant-propos

L'ISO (Organisation internationale de normalisation) est une fédération mondiale d'organismes nationaux de normalisation (comités membres de l'ISO). L'élaboration des Normes internationales est confiée aux comités techniques de l'ISO. Chaque comité membre intéressé par une étude a le droit de faire partie du comité technique correspondant. Les organisations internationales, gouvernementales et non gouvernementales, en liaison avec l'ISO, participent également aux travaux.

Les projets de Normes internationales adoptés par les comités techniques sont soumis aux comités membres pour approbation, avant leur acceptation comme Normes internationales par le Conseil de l'ISO.

La Norme internationale ISO 5267/2 a été élaborée par le comité technique ISO/TC 6, *Papiers, cartons et pâtes*, et a été soumise aux comités membres en janvier 1978.

Les comités membres des pays suivants l'ont approuvée : [ISO 5267-2:1980](https://standards.iteh.ai/catalog/standards/sist/f4f3906-d7ba-403a-946e-007ea2a4c1b6/iso-5267-2-1980)

Afrique du Sud, Rép. d'	Égypte, Rép. arabe d'	Nouvelle-Zélande
Allemagne, R. F.	Espagne	Roumanie
Australie	Finlande	Royaume-Uni
Autriche	Hongrie	Suède
Belgique	Inde	Suisse
Brésil	Iran	Turquie
Bulgarie	Irlande	URSS
Canada	Kenya	
Chili	Mexique	

Les comités membres des pays suivants l'ont désapprouvée pour des raisons techniques :

Pays-Bas
USA

Pâtes — Détermination de l'égouttabilité — Partie 2 : Méthode «Canadian Standard»

0 Introduction

L'indice d'égouttage «Canadian Standard» est fonction des conditions de mesurage, particulièrement des caractéristiques géométriques de l'appareil. Le seul moyen pratique d'atteindre le degré de précision demandé consiste à utiliser le mode opératoire d'étalonnage de l'échelle de l'indice CSF tel que spécifié à l'annexe C. La reproductibilité de cette méthode dépend entièrement des accords établis au sein des, et entre les pays.

1 Objet

La présente Norme internationale spécifie une méthode de détermination de l'égouttabilité, en termes d'indice d'égouttage «Canadian Standard» (CSF) d'une suspension aqueuse de pâte.

L'essai «Canadian Standard» est conçu pour donner une mesure de la vitesse à laquelle l'eau peut être extraite d'une suspension de pâte diluée. Il a été démontré que l'égouttabilité est fonction de l'état de surface et de gonflement des fibres, et qu'elle est un indice utile de l'importance du traitement mécanique subi par la pâte.

Du point de vue égouttabilité, les valeurs de l'indice d'égouttage ne correspondent pas forcément au comportement de la pâte sur une machine à papier industrielle.

La méthode de détermination de l'égouttabilité en termes d'indice Schopper-Riegler est spécifiée dans l'ISO 5267/1.

2 Domaine d'application

En principe, cette méthode est applicable à tous les types de pâtes en suspension aqueuse.

NOTE — Les traitements produisant une grande quantité de fines peuvent quelquefois causer des montées anormales en indice d'égouttage (faux indice), généralement pour des valeurs inférieures à 100 (indice CSF).

3 Référence

ISO 4119, *Pâtes — Détermination de la concentration en pâte.*

4 Définition

Dans le cadre de la présente Norme internationale, la définition suivante est applicable :

indice d'égouttage «Canadian Standard» : Volume, exprimé en millimètres, s'écoulant par l'orifice latéral de l'appareil «Canadian Standard».

5 Principe

Égouttage d'un volume connu d'une suspension aqueuse de pâte à travers le matelas de fibres formé durant l'essai sur une plaque perforée. Recueil du filtrat dans un entonnoir muni d'un orifice inférieur et d'un orifice latéral.

6 Appareillage

Équipement de laboratoire, et

6.1 Appareil de mesure de l'indice d'égouttage «Canadian Standard», tel que décrit dans l'annexe A.

Les instructions pour l'entretien de l'appareil sont données dans l'annexe B, les détails pour le service d'étalonnage dans l'annexe C, et l'information concernant les laboratoires agréés dans l'annexe D.

6.2 Éprouvette graduée en millilitres, de telle façon que la mesure de volume puisse se faire avec une erreur inférieure à 1,0 ml.

7 Préparation de l'échantillon

Prendre un échantillon de suspension aqueuse de pâte désintégrée. Si la concentration n'est pas connue de façon exacte, diluer la suspension à 0,32 % (masse/masse) environ au moyen d'eau distillée ou déionisée (voir note 3), et déterminer la concentration en pâte conformément à l'ISO 4119. Diluer la suspension à une concentration de $0,3 \pm 0,005$ % (masse/masse) et ajuster la température à $20,0 \pm 0,5$ °C (voir note 4). Tout au long de la préparation de l'échantillon, prendre soin d'éviter la formation de bulles d'air dans la suspension.

NOTES

1 Les suspensions aqueuses de pâtes prélevées dans les circuits de préparation de pâte ou dans l'appareillage de laboratoire pour essais sur pâtes, peuvent donner avec le temps un changement d'indice d'égouttage. Dans le but de remédier à ce phénomène, les suspensions de pâte qui sont soumises à l'essai plus de 30 min après prélèvement, devraient être d'abord traitées dans l'appareil de désintégration à raison de 6 000 rotations de l'hélice et à une concentration égale ou proche de celle requise pour l'essai d'égouttage.

2 Le résultat de l'essai est affecté par la quantité de fines ou «crill» dans la suspension. Les échantillons de pâte qui sont épaissis peuvent perdre une partie de cette fraction de fibres. De façon à éviter de telles pertes au cours de l'épaississage, le filtrat devrait être refiltré à travers le gâteau de pâte jusqu'à ce qu'il soit clair, et la pâte devrait être mise en suspension de la façon décrite dans la note 1. Cette procédure devrait être utilisée pour concentrer les suspensions diluées de pâte jusqu'à la concentration de pâte requise par l'essai d'égouttage.

3 L'essai d'égouttage «Canadian Standard» étant considérablement affecté par les matières dissoutes et par le pH de l'eau, on utilisera tout au long de l'essai, soit de l'eau distillée, soit de l'eau déionisée de qualité équivalente.

4 Si nécessaire, pour des raisons de conditions climatiques, une température de 25 ± 5 °C peut être utilisée, à la condition que celle-ci soit notée dans le procès-verbal d'essai. Dans tous les cas, la température de base choisie doit être maintenue constante au cours de l'essai dans les limites $\pm 0,5$ °C.

5 Dans certains cas d'application de la méthode, par exemple en contrôle, des tolérances supérieures à 0,005 % pour la concentration et $\pm 0,5$ °C pour la température peuvent être admises et corrigées à l'aide des tables données dans les annexes E et F.

8 Mode opératoire

Nettoyer soigneusement l'entonnoir et la chambre d'égouttage de l'appareil «Canadian Standard» (6.1), puis rincer avec de l'eau et mettre la chambre d'égouttage en position. Ajuster la température de l'appareil en le rinçant avec de l'eau à $20,0 \pm 0,5$ °C (voir note 4 du chapitre 7).

Placer le récipient collecteur, (6.2) en place pour recevoir la décharge provenant de l'orifice latéral.

Tout en agitant, prélever $1\ 000 \pm 5$ ml de suspension homogène de pâte dans une éprouvette graduée propre, en prenant bien soin d'obtenir un échantillon représentatif.

Fermer le fond de la chambre et ouvrir le couvercle supérieur et le robinet d'air. Mélanger l'échantillon dans l'éprouvette graduée en fermant le dessus de l'éprouvette avec la main et en la renversant dans les deux sens à 180° à trois reprises. Dans cette phase, éviter d'introduire de l'air dans la suspension de pâte.

Verser la suspension dans la chambre sans à-coup, mais aussi rapidement que possible. À la fin de l'écoulement, la suspension doit être immobile dans la chambre. Fermer le couvercle supérieur et le robinet d'air, et ouvrir le couvercle inférieur 5 s après que la suspension de pâte ait été versée, ouvrir le robinet d'air pour que l'écoulement se fasse.

Lorsqu'il ne s'écoule plus rien par l'orifice latéral, lire le volume récupéré, à 1 ml près pour des valeurs inférieures à 100 ml, à 2 ml près pour des valeurs comprises entre 100 ml et 250 ml, et à 5 ml près pour des valeurs supérieures à 250 ml.

9 Expression des résultats

Faire deux déterminations sur chaque échantillon. La moyenne de deux mesures constitue l'indice d'égouttage «Canadian Standard» (CSF). Les mesures effectuées en double et différant de plus de 2 % de leur valeur moyenne doivent être refaites.

10 Procès-verbal d'essai

Le procès-verbal d'essai doit contenir les indications suivantes :

- a) référence à la présente Norme internationale;
- b) identification précise de l'échantillon;
- c) température utilisée;
- d) résultats obtenus, exprimés en indice d'égouttage «Canadian Standard»;
- e) tous détails particuliers éventuels relevés au cours de l'essai;
- f) tout détail opératoire non prévu dans la présente Norme internationale ou dans la Norme internationale à laquelle il est fait référence, ou considéré comme facultatif, susceptible d'avoir agi sur les résultats.

Annexe A

Appareil de mesure de l'indice d'égouttage «Canadian Standard»

A.0 L'appareil de mesure «Canadian Standard» (voir figure 1) consiste en une chambre d'égouttage et un entonnoir de mesure monté sur un support approprié. L'entonnoir de mesure, illustré sur la figure 2, est une version modifiée adoptée comme norme en 1964 par le Canadian Pulp and Paper Association Technical Section.

Les spécifications des dimensions et de l'écoulement données ci-après sont celles nécessaires pour un appareil qui donne des indices d'égouttage qui sont parfaitement concordants avec ceux obtenus par l'appareil de mesure «Canadian Standard» CS original. L'équipement de l'appareil original (sans orifice latéral centré sur le bouchon ajusteur de volume) peut nécessiter des aménagements pour quelques valeurs de calibrations; ces valeurs devront être indiquées par le fabricant. Lorsque le calibrage est effectué avec soin, les écarts entre les indices d'égouttage obtenus avec l'un ou l'autre appareil sont dans les limites présentées dans le chapitre A.4.

A.1 La chambre est un cylindre métallique au bas duquel se trouve une plaque perforée et un couvercle avec d'un côté une charnière fixée sur le cylindre et de l'autre un verrou. Le couvercle doit s'emboîter de telle sorte que moins de 5 ml d'eau s'écoulent quand le couvercle inférieur est ouvert au démarrage de l'essai.

La partie supérieure de ce cylindre est fermée par un couvercle similaire fixé à la console sur laquelle le cylindre repose. La charnière et le verrou sont conçus de façon à assurer une fermeture étanche au moyen d'un joint en caoutchouc se trouvant sur la face intérieure du couvercle. Un robinet se trouvant au centre du couvercle supérieur permet l'admission d'air dans le cylindre au démarrage de l'essai.

Le cylindre a un diamètre intérieur de 101,5 mm et une hauteur intérieure de 127,0 mm (de la surface supérieure de la plaque perforée au bord supérieur du cylindre). Le diamètre est une dimension critique. Ces dimensions donnent au cylindre, au-dessus de la plaque perforée, une capacité légèrement supérieure à 1 000 ml. L'alésage du trou d'amenée d'air est de 4,7 mm. Cette dimension n'est pas critique, mais ne doit pas être trop réduite.

A.2 La plaque perforée a une forme circulaire, de $111,0 \pm 0,5$ mm de diamètre, de 0,5 mm d'épaisseur et a des perforations de diamètre 0,50 mm, au nombre de 97 par cm^2 . Comme il n'a pas été possible de normaliser l'exécution de ces plaques sur la base des dimensions et de la distribution des perforations, toutes les plaques sont étalonnées suivant le mode opératoire décrit dans les nos PBA 8 et PBA 3 de «Pulps and Paper Research Institute of Canada Standard Testing Procedure», de telle sorte que leurs performances soient équivalentes à celles des plaques de référence conservées à l'Institut de recherches canadien pour les pâtes et les papiers, à Montréal,

ou à celles des plaques de référence se trouvant dans d'autres centres (voir annexe C). Les plaques doivent être montées avec le dégagement des perforations vers le bas.

A.3 L'entonnoir de mesure a un diamètre supérieur de 204 mm et une hauteur totale de 277 mm. Le cône principal fait un angle de $29^\circ \pm 5'$ sur sa partie intérieure et se redresse pour former la partie cylindrique supérieure. La partie inférieure se termine par la pièce qui, fixée au bas de l'entonnoir, constitue l'orifice inférieur soigneusement usiné. L'entonnoir est également équipé d'un orifice latéral de décharge.

L'orifice latéral de décharge consiste en un tube creux de 13 mm de diamètre intérieur qui pénètre dans la paroi de l'entonnoir. Ce tube est inséré de telle sorte que la distance entre la lèvre de débordement du tube (à l'intérieur de l'entonnoir) et le fond de la section de l'entonnoir soit de $50,8 \pm 0,7$ mm. Cette mesure est extrêmement critique et est fixée de façon précise par le constructeur. Toute modification de cette dimension aura un effet significatif sur les performances de l'appareil.

Le volume de la section inférieure du cône, compris entre le fond de l'entonnoir et la lèvre de débordement de l'orifice latéral est ajusté au moyen du bouchon fileté, à $23,5 \pm 0,2$ ml. Ce volume, bien que non critique dans les limites de la spécification, ne doit pas être modifié.

L'orifice inférieur (voir figure 2) a une longueur totale de 19,6 mm et le diamètre de l'orifice Venturi est ajusté durant l'étalonnage de telle sorte que, quand il est alimenté avec de l'eau à un débit de 725 ± 5 ml/min à $20,0 \pm 0,5$ °C, il donne un débit de $530 \pm 1,0$ ml/min. Quand il est fixé sur l'entonnoir de mesure, la décharge doit être de 530 ml/min $\pm 1\%$.

Quand il est fixé au bout de l'entonnoir de mesure, l'orifice inférieur doit lui être concentrique, et les deux sections doivent s'ajuster parfaitement, de façon à donner une surface lisse et continue.

Un cône déflecteur amovible est placé à l'intérieur de l'entonnoir de façon à empêcher, au cours de l'essai, la projection d'eau directement dans l'orifice latéral.

A.4 Les plaques perforées, l'orifice inférieur, l'orifice latéral et le volume du cône sont étalonnés et ajustés pour répondre aux spécifications données. Quand tous les éléments étalonnés sont assemblés en un appareil complet, ce dernier devrait être en accord avec un instrument de référence dans les limites de $\pm 2\%$ de l'indice CSF. Toute modification dans l'ajustement de l'un de ces éléments affectera l'étalonnage de l'appareil assemblé.

NOTE — Compte tenu que les modifications apportées au nouvel appareil d'essai exigent des changements de dimensions de l'entonnoir de mesure, certaines parties du cône peuvent ne pas être interchangeables avec celles des appareils d'origine.

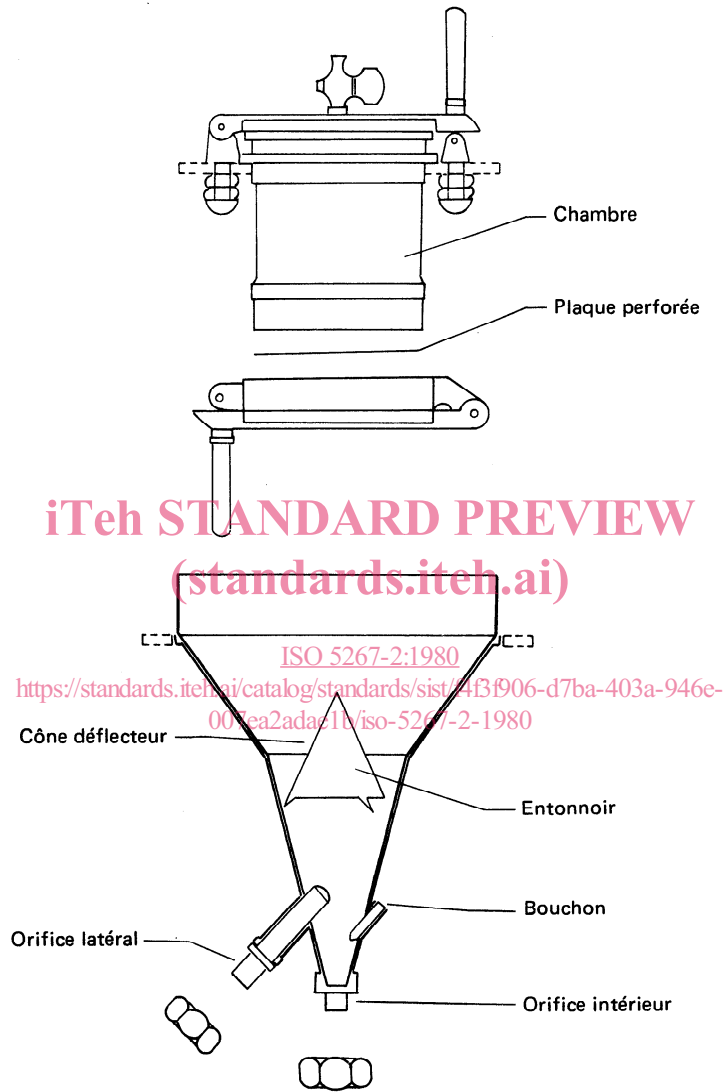
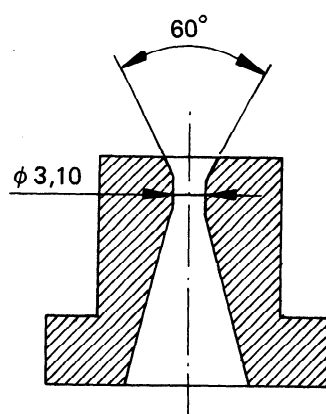


Figure 1 — Appareil de mesure de l'indice d'égouttage «Canadian Standard»

Dimensions en millimètres



iTeh STANDARD PREVIEW
(standards.iteh.ai)

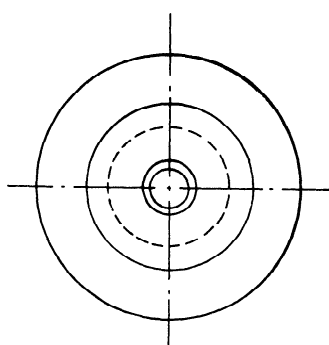
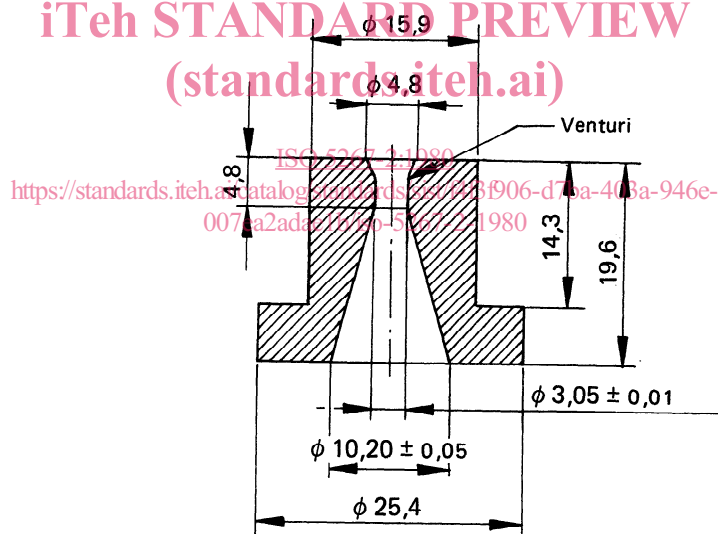


Figure 2 – Orifice inférieur

Annexe B

Entretien de l'appareil de mesure de l'indice d'égouttage «Canadian Standard»

B.1 L'appareil doit être monté dans un local à l'abri de vibrations et mis soigneusement de niveau au moyen d'un niveau placé sur le dessus ouvert de l'entonnoir de mesure en place sur son support. La parfaite mise de niveau pourra être appréciée en faisant tourner le niveau sur l'entonnoir.

B.2 L'entonnoir étant monté correctement, les autres éléments seront parfaitement alignés et l'appareil sera prêt à l'emploi.

B.3 L'appareil doit toujours être tenu propre, exempt de dépôts de pâte, de poix, d'huile ou de graisse. Après chaque essai, rincer la chambre à l'eau claire. Il est particulièrement nécessaire de vérifier qu'il n'y ait pas de pâte retenue dans les perforations de la plaque. Avant tout essai, la chambre doit être mouillée à l'eau claire.

B.4 Si l'appareil doit demeurer hors service, le laver soigneusement de façon à ce qu'aucun dépôt de pâte ne sèche dessus. Les couvercles supérieur et inférieur doivent être laissés ouverts. Avant réalisation, bien rincer l'appareil à l'eau claire.

B.5 La pratique qui consiste à conserver une plaque perforée supplémentaire comme référence est fortement recommandée. La plaque perforée couramment utilisée peut ainsi être contrôlée de temps en temps. En en prenant soin, une plaque perforée a une longue durée, mais dans les conditions normales industrielles, elle peut être encrassée par des dépôts de résine. Celle-ci peut être enlevée à l'aide d'un solvant organique ou par brossage léger avec un détergent doux ne contenant pas de carboxyméthyl-cellulose, de phosphates ou d'agent blanchissant, suivi d'un lavage minutieux à l'eau chaude. Sauf lorsque les matériaux de construction le permettent, l'appareil et ses composants ne doivent pas être nettoyés avec de l'acide. Les plaques voilées ou endommagées doivent être éliminées.

B.6 En remplaçant la plaque perforée, prendre soin d'éviter toute pression qui risquerait de déformer la chambre.

B.7 Le débit de l'orifice inférieur peut être vérifié de temps en temps de la façon décrite au chapitre A.3. Si le débit est inférieur à la valeur spécifiée, l'instrument devra être nettoyé avec un solvant organique ou un détergent, puis rincé à l'eau chaude. Un nettoyage plus fort pourrait avoir une influence sur l'étalonnage de l'orifice inférieur. Si le débit est supérieur à la valeur spécifiée, l'orifice inférieur doit être remplacé.

Annexe C

Service d'étalonnage

C.1 La responsabilité de maintenir en bon état de marche l'appareil de mesure de l'indice d'égouttage «Canadian Standard», qui sera reconnu comme étant l'instrument de référence ISO doit, en accord avec ISO/TC 6, être attribuée à l'Institut canadien de recherches pour les pâtes et les papiers (PPRIC) servant de laboratoire de référence ISO pour l'ISO 5267/2. PPRIC gardera un lot de plaques perforées de référence identiques (ci-après considéré comme référence ISO de niveau 1) pour l'instrument de référence ISO.

C.2 Le PPRIC gardera un lot de plaques perforées de référence de niveau 2 pour étalonnage et travail, plaques qui, dans les mêmes conditions normalisées d'utilisation, différeront des références de niveau 1 par moins de ± 2 indices CSF. Les plaques perforées de niveau 2 doivent être utilisées comme référence pour l'étalonnage des plaques perforées de niveau 3 commerciales et doivent être continuellement comparées aux références de niveau 1.

C.3 Tout laboratoire ayant été désigné en accord avec l'ISO/TC 6 comme laboratoire agréé pour l'étalonnage des plaques perforées CSF commerciales doit se conformer à la procédure suivante :

C.3.1 PPRIC fournira initialement à ce laboratoire agréé cinq références ISO de niveau 2. Celles-ci seront différenciées au moyen d'un système de chiffres permettant une identification facile. À 6 mois d'intervalle, l'une des plaques doit être retournée à PPRIC suivant un système de rotation établi, pour être remplacée par une nouvelle plaque de référence ISO de niveau 2. PPRIC enregistrera tout le plan de changement de chaque laboratoire agréé.

C.3.2 Le laboratoire agréé doit utiliser l'une des plaques de référence ISO de niveau 2 reçues de PPRIC, comme référence d'étalonnage, et quatre comme référence de travail pour l'étalonnage des plaques perforées commerciales de niveau 3. Les références ISO de niveau 2 ne doivent pas différer de plus de ± 2 indices CSF de la valeur moyenne d'égouttage de la référence de niveau 1.

C.3.3 Les plaques perforées offertes à la vente comme plaques perforées canadiennes se trouvent à ± 2 indices CSF de la valeur moyenne de la référence ISO de niveau 2 quand elles sont comparées à une référence de travail dans l'appareil CSF normalisé.

Chaque laboratoire agréé doit numéroter chacune de ses plaques mise sur le marché au moyen d'un système de numérotation permettant une identification facile et noter la date exacte de l'étalonnage.

C.3.4 Il est recommandé d'envoyer à PPRIC une plaque de niveau 3 sur dix pour la comparer avec les références de PPRIC. La plaque, accompagnée d'un rapport, doit être renvoyée au laboratoire.

C.3.5 Les laboratoires agréés désignés ne devront utiliser dans leurs opérations d'étalonnage qu'un appareil conforme aux spécifications de l'appareil de mesure de l'indice d'égouttage «Canadian Standard» décrit dans l'ISO 5267/2.

NOTE — En cas de désaccord au niveau 3, le laboratoire de normalisation (PPRIC) peut demander au laboratoire agréé de mettre son appareil à disposition pour vérification.