

INTERNATIONAL STANDARD
NORME INTERNATIONALE
МЕЖДУНАРОДНЫЙ СТАНДАРТ



5329

INTERNATIONAL ORGANIZATION FOR STANDARDIZATION • МЕЖДУНАРОДНАЯ ОРГАНИЗАЦИЯ ПО СТАНДАРТИЗАЦИИ • ORGANISATION INTERNATIONALE DE NORMALISATION

Solid wood paving blocks—Vocabulary

First edition — 1978-05-15

Blocs de pavage en bois massif — Vocabulaire

Première édition — 1978-05-15

Шашки из массивной древесины для мощения — Словарь

Первое издание — 1978-05-15

ISO 5329:1978

<https://standards.iteh.ai/catalog/standards/sist/ea5bc03a-2c77-4eda-8245->

Шашки из массивной древесины для мощения — Словарь

Первое издание — 1978-05-15

UDC / CDU / УДК: 674-42 : 69.025.351.3 : 001.4

Ref. No. / Réf. n°: ISO 5329-1978 (E/F/R)

Ссылка №: ИСО 5329-1978 (А/Ф/Р)

Descriptors: wood products, paving blocks, vocabulary. / Descripteurs: produit en bois, pavé, vocabulaire. / Описание: изделия из древесины, камни для мощения, словарь.

Price based on 7 pages / Prix basé sur 7 pages / Цена рассчитана на 7 стр.

FOREWORD

ISO (the International Organization for Standardization) is a worldwide federation of national standards institutes (ISO member bodies). The work of developing International Standards is carried out through ISO technical committees. Every member body interested in a subject for which a technical committee has been set up has the right to be represented on that committee. International organizations, governmental and non-governmental, in liaison with ISO, also take part in the work.

Draft International Standards adopted by the technical committees are circulated to the member bodies for approval before their acceptance as International Standards by the ISO Council.

International Standard ISO 5329 was developed by Technical Committee ISO/TC 99, *Semi-manufactures of timber*, and was circulated to the member bodies in July 1976.

It has been approved by the member bodies of the following countries:

Austria	Hungary	Norway
Brazil	Italy	Poland
Canada	Korea, Rep. of	Romania
Czechoslovakia	Mexico	South Africa, Rep. of
Germany	New Zealand	Yugoslavia

No member body expressed disapproval of the document. [ISO 5329:1978](#)

<https://standards.iteh.ai/catalog/standards/sist/ea5bc03a-2c77-4eda-8245-8dc16820387b/iso-5329-1978>

AVANT-PROPOS

L'ISO (Organisation internationale de normalisation) est une fédération mondiale d'organismes nationaux de normalisation (comités membres de l'ISO). L'élaboration des Normes internationales est confiée aux comités techniques de l'ISO. Chaque comité membre intéressé par une étude a le droit de faire partie du comité technique correspondant. Les organisations internationales, gouvernementales et non gouvernementales, en liaison avec l'ISO, participent également aux travaux.

Les projets de Normes internationales adoptés par les comités techniques sont soumis aux comités membres pour approbation, avant leur acceptation comme Normes internationales par le Conseil de l'ISO.

La Norme internationale ISO 5329 a été élaborée par le comité technique ISO/TC 99, *Bois semi-manufacturés*, et a été soumise aux comités membres en juillet 1976.

Les comités membres des pays suivants l'ont approuvée:

Afrique du Sud, Rép. d'	Corée, Rép. de	Nouvelle-Zélande
Allemagne	Hongrie	Pologne
Autriche	Italie	Roumanie
Bésil	Mexique	Tchécoslovaquie
Canada	Norvège	Yougoslavie

Aucun comité membre ne l'a désapprouvée.

ВВЕДЕНИЕ

ИСО (Международная Организация по Стандартизации) является всемирной федерацией национальных органов по стандартизации (комитетов-членов ИСО). Разработка Международных Стандартов осуществляется техническими комитетами ИСО. Каждый комитет-член, заинтересованный в деятельности какого-либо технического комитета, имеет право участвовать в его работах. Правительственные и неправительственные Международные Организации, сотрудничающие с ИСО, также принимают участие в работах.

Проекты Международных Стандартов, принятые техническими комитетами, перед их утверждением Советом ИСО в качестве Международных Стандартов, рассылаются на одобрение всем комитетам-членам.

Международный Стандарт ИСО 5329 был разработан Техническим комитетом ИСО/ТК 99, *Полуфабрикаты из древесины*, и в июле 1976 года разослан комитетам-членам.

Он был одобрен комитетами-членами следующих стран:

Австрия	Канада	Республика Корея
Бразилия	Мексика	Румыния
Венгрия	Новая Зеландия	Чехословакия
Германия	Норвегия	Югославия
Италия	Польша	Южно-Африканская Республика

Ни один комитет-член не отклонил документ. 4eda-8245-

8dc16820387b/iso-5329-1978

- © International Organization for Standardization, 1978 •
- © Organisation internationale de normalisation, 1978 •
- © Международная Организация по Стандартизации, 1978 •

Printed in Switzerland/Imprimé en Suisse/Издано в Швейцарии

iTeh STANDARD PREVIEW
(standards.iteh.ai)

This page intentionally left blank

ISO 5329:1978

<https://standards.iteh.ai/catalog/standards/sist/ea5bc03a-2c77-4eda-8245-8dc16820387b/iso-5329-1978>

Solid wood paving blocks

Vocabulary

SCOPE AND FIELD OF APPLICATION

This International Standard defines terms relating to solid wood paving blocks.

The terms and definitions given in this International Standard are not restrictive.

1 solid wood paving block: A piece of solid wood having the fibres appreciably parallel to the longitudinal axis.

2 longitudinal axis of paving block: An imaginary line passing through the centre of gravity (C_g) of the paving block and at an equal distance from the side faces of the paving block.

3 shape of paving block: The geometrical section of the face of the paving block, determined by the intersection of the plane perpendicular to the longitudinal axis (P) and the side faces of the paving block.

Blocs de pavage en bois massif

Vocabulaire

OBJET ET DOMAINE D'APPLICATION

La présente Norme internationale définit les termes relatifs aux blocs de pavage en bois massif.

Les termes et les définitions spécifiés dans la présente Norme internationale ne sont pas limitatifs.

1 bloc de pavage en bois massif: Pièce en bois massif dont les fibres sont sensiblement parallèles à l'axe longitudinal.

2 axe longitudinal du bloc de pavage: Ligne imaginaire passant par le centre de gravité (C_g) du bloc de pavage et équidistante aux surfaces latérales du bloc de pavage.

3 forme du bloc de pavage: Section géométrique du parement du bloc de pavage, déterminée par l'intersection du plan perpendiculaire à l'axe longitudinal (P) et les surfaces latérales du bloc de pavage.

Шашки из массивной древесины для мощения

Словарь

НАЗНАЧЕНИЕ И ОБЛАСТЬ ПРИМЕНЕНИЯ

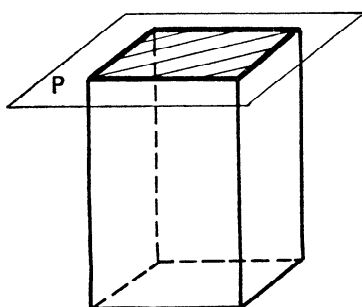
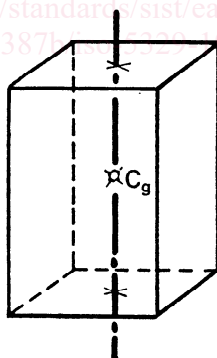
Настоящий Международный Стандарт устанавливает термины и определения, относящиеся к шашкам из массивной древесины для мощения.

Термины и определения, содержащиеся в настоящем Международном Стандарте, не являются ограничительными.

1 шашка из массивной древесины: Деталь из массивной древесины, у которой волокна заметно параллельны продольной оси.

2 продольная ось шашки: Мнимая линия, проходящая через центр тяжести (C_g) шашки и находящаяся на равном расстоянии от боковых поверхностей шашки.

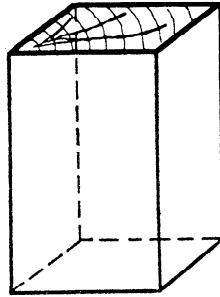
3 форма шашки: Геометрическое сечение лицевой стороны шашки, определенное пересечением плоскости (P), перпендикулярной к продольной оси и боковым поверхностям шашки.



4 face of paving block: The surface of a paving block on which the cross-section of the wood appears and which forms the wear layer of the piece.

4 parement du bloc de pavage: Surface du bloc de pavage sur laquelle apparaît la section transversale du bois et qui constitue la joue supérieure de la pièce.

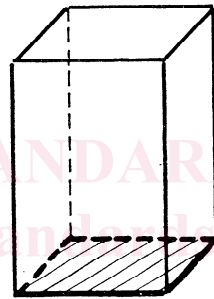
4 лицевая сторона шашки: Поверхность шашки, на которую проектируется поперечное сечение древесины и которая образует рабочую поверхность детали.



5 back of paving block: The surface opposed to the face of the paving block, intended to be applied on a base.

5 contreparement du bloc de pavage: Surface opposée au parement du bloc de pavage, destinée à être appliquée sur un support.

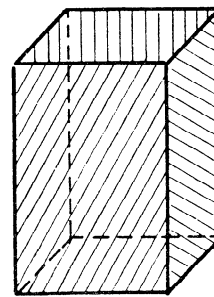
5 оборотная сторона шашки: Поверхность, противоположная поверхности лицевой стороны шашки и предназначенная для укладывания на опоре.



6 side surface of paving block: The surface or surfaces situated between the face and the back of the paving block.

6 surface latérale du bloc de pavage: Surface ou surfaces situées entre le parement et le contreparement du bloc de pavage.

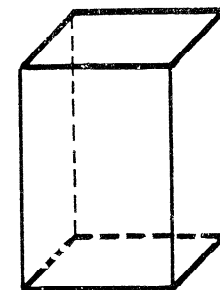
6 боковая сторона шашки: Поверхность или поверхности, расположенные между лицевой и оборотной сторонами шашки.



7 arrises of face or back: Intersections generated by the plane of the face or of the back of the paving block and the plane of the side surfaces, and which border the face and back respectively.

7 arêtes du parement ou du contreparement: Intersections engendrées par le plan du parement ou du contreparement du bloc de pavage et le plan des surfaces latérales et qui bordent le parement et, respectivement, le contreparement.

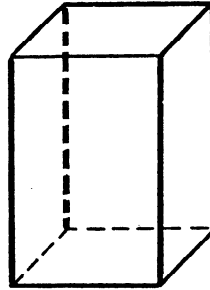
7 кромки лицевой или оборотной сторон: Пересечения, образующие плоскостью лицевой или оборотной сторон шашки и плоскостью боковых сторон, и которые ограничивают лицевую и, соответственно, оборотную стороны.



8 side arrises: Intersections generated by the planes of the side surfaces between themselves.

8 arêtes latérales: Intersections engendrées par les plans des surfaces latérales entre elles.

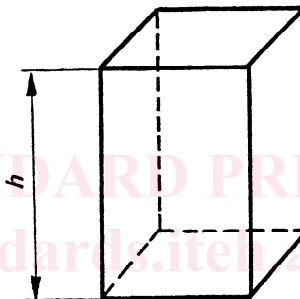
8 боковые кромки: Пересечения, образованные плоскостями боковых поверхностей в местах их пересечений.



9 height of paving block (h): The distance measured between the face and the back of the paving block, parallel to its longitudinal axis.

9 hauteur du bloc de pavage (h): Distance mesurée entre le parement et le contreparement du bloc de pavage, parallèlement à son axe longitudinal.

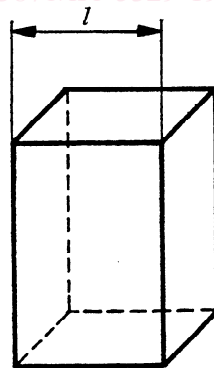
9 высота шашки (h): Расстояние, измеренное между лицевой и оборотной сторонами шашки параллельно её продольной оси.



10 length of paving block (l): The greatest dimension of an arris of the face of the block.

10 longueur du bloc de pavage (l): Plus grande dimension d'une arête du parement du bloc.

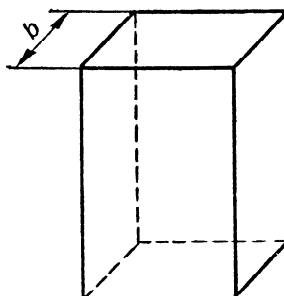
10 длина шашки (l): Самый большой размер одной кромки на лицевой стороне шашки.



11 width of paving block (b): The smallest dimension of an arris of the face of the block.

11 largeur du bloc de pavage (b): Plus petite dimension d'une arête du parement du bloc.

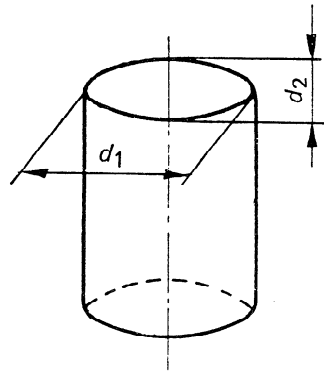
11 ширина шашки (b): Наименьший размер одной кромки на лицевой стороне шашки.



12 diameter of paving block (d): The average distance between the arrises of the paving block in the case of a cylindrical paving block.

12 diamètre du bloc de pavage (d): Distance moyenne entre les arêtes du bloc de pavage dans le cas des blocs de pavage cylindriques.

12 диаметр шашки (d): Среднее расстояние между кромками шашки в случае цилиндрических шашек.



13 prismatic paving block (type P_4)¹⁾: A paving block whose face has a regular geometrical form.

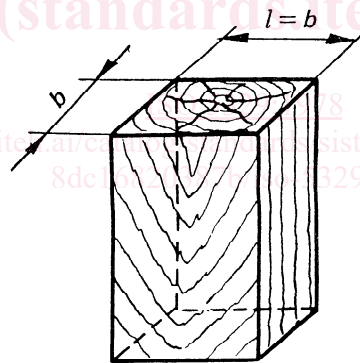
13 bloc de pavage prismatique (type P_4)¹⁾: Bloc de pavage dont le parement a une forme géométrique régulière.

13 призматическая шашка (Тип P_4)¹⁾: Шашка, у которой лицевая сторона имеет регулярную геометрическую форму.

13.1 square paving block (variant P_{4c}): A prismatic paving block whose face is square, where $l = b$.

13.1 bloc de pavage carré (variante P_{4c}): Bloc de pavage prismatique dont le parement a la forme d'un carré, où $l = b$.

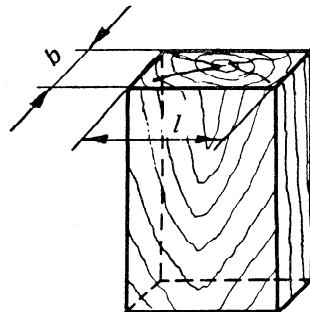
13.1 квадратная шашка (Вариант P_{4c}): Призматическая шашка, у которой лицевая сторона имеет форму квадрата, где $l = b$.



13.2 rectangular paving block (variant P_{4r}): A prismatic paving block whose face is rectangular.

13.2 bloc de pavage rectangulaire (variante P_{4r}): Bloc de pavage prismatique dont le parement a la forme d'un rectangle.

13.2 прямоугольная шашка (вариант P_{4r}): Призматическая шашка, у которой лицевая сторона имеет форму прямоугольника.



¹⁾ The numbers 3, 4, 5 and 6 indicate the number of side faces of the paving block.

¹⁾ Les chiffres 3, 4, 5 et 6 indiquent le nombre des faces latérales du bloc de pavage.

¹⁾ Цифры 3, 4, 5 и 6 указывают число боковых сторон шашки.

13.3 triangular paving block (variant P₃):
A prismatic paving block whose face is triangular, with at least two equal sides, where

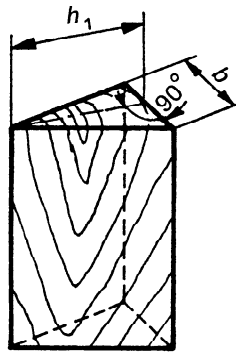
h_1 = height of triangle
 b = side (arris) to which h_1 is perpendicular.

13.3 bloc de pavage triangulaire (variante P₃): Bloc de pavage prismatique dont le parement a la forme d'un triangle avec au moins deux côtés égaux, où

h_1 = hauteur du triangle
 b = côté (arête) auquel h_1 est perpendiculaire.

13.3 треугольная шашка (вариант П₃):
Призматическая шашка, у которой лицевая сторона имеет форму треугольника с не менее, чем двумя равными сторонами, где

h_1 = высота треугольника
 b = сторона (кромка), к которой h_1 перпендикулярна.



13.4 pentagonal paving block (type P₅):
A prismatic paving block whose face is pentagonal with equal sides, where

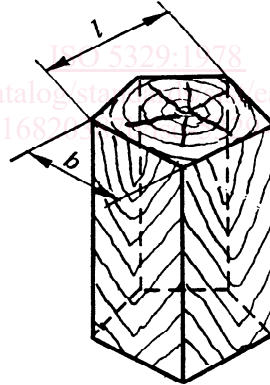
l = height perpendicular to the opposite side (arris)
 b = pentagon side (arris).

13.4 bloc de pavage pentagonal (type P₅):
Bloc de pavage prismatique dont le parement a la forme d'un pentagone aux côtés égaux, où

l = hauteur perpendiculaire au côté (arête) opposé
 b = côté (arête) du pentagone.

13.4 пятиугольная шашка (тип П₅):
Призматическая шашка, у которой лицевая сторона имеет форму пятиугольника с равными сторонами, где

l = высота, перпендикулярная к противоположной стороне (кромке)
 b = сторона (кромка) пятиугольника.



13.5 hexagonal paving block (type P₆):
A prismatic paving block whose face is hexagonal with equal sides, where

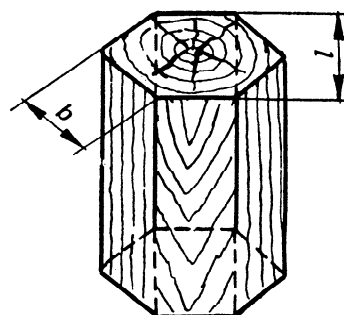
l = distance between two opposite sides (arrises)
 b = hexagon side (arris).

13.5 bloc de pavage hexagonal (type P₆):
Bloc de pavage prismatique dont le parement a la forme d'un hexagone aux côtés égaux, où

l = distance entre deux côtés (arêtes) opposés
 b = côté (arête) de l'hexagone.

13.5 шестиугольная шашка (тип П₆):
Призматическая шашка, у которой лицевая сторона имеет форму шестиугольника с равными сторонами, где

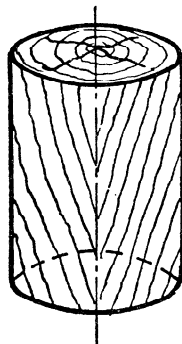
l = расстояние между двумя противоположными сторонами (кромками)
 b = сторона (кромка) шестиугольника.



14 cylindrical paving block (type C):
A paving block whose face is circular.

14 bloc de pavage cylindrique (type C):
Bloc de pavage dont le parement a une
forme circulaire.

14 цилиндрическая шашка (Тип Ц):
Шашка, у которой лицевая сторона
имеет круглую форму.



iTeh STANDARD PREVIEW
(standards.iteh.ai)

ISO 5329:1978

<https://standards.iteh.ai/catalog/standards/sist/ea5bc03a-2c77-4eda-8245-8dc16820387b/iso-5329-1978>