
Norme internationale



5362

INTERNATIONAL ORGANIZATION FOR STANDARDIZATION • МЕЖДУНАРОДНАЯ ОРГАНИЗАЦИЯ ПО СТАНДАРТИЗАЦИИ • ORGANISATION INTERNATIONALE DE NORMALISATION

Ballons réservoirs d'anesthésie

Anaesthetic reservoir bags

Deuxième édition — 1986-09-15

iTeh STANDARD PREVIEW
(standards.iteh.ai)

[ISO 5362:1986](#)

<https://standards.iteh.ai/catalog/standards/sist/0b265ac3-2f78-4043-93dc-ef6b4695d909/iso-5362-1986>

CDU 615.471 : 616-089.5-032 : 611.2

Réf. n° : ISO 5362-1986 (F)

Descripteurs : matériel médical, matériel d'anesthésie, sac respiratoire, spécification, essai, désignation, marquage.

Avant-propos

L'ISO (Organisation internationale de normalisation) est une fédération mondiale d'organismes nationaux de normalisation (comités membres de l'ISO). L'élaboration des Normes internationales est confiée aux comités techniques de l'ISO. Chaque comité membre intéressé par une étude a le droit de faire partie du comité technique créé à cet effet. Les organisations internationales, gouvernementales et non gouvernementales, en liaison avec l'ISO participent également aux travaux.

Les projets de Normes internationales adoptés par les comités techniques sont soumis aux comités membres pour approbation, avant leur acceptation comme Normes internationales par le Conseil de l'ISO. Les Normes internationales sont approuvées conformément aux procédures de l'ISO qui requièrent l'approbation de 75 % au moins des comités membres votants.

La Norme internationale ISO 5362 a été élaborée par le comité technique ISO/TC 121, *Matériel d'anesthésie et de réanimation respiratoire*.

Cette deuxième édition annule et remplace la première édition (ISO 5362-1980), dont elle constitue une révision mineure.

L'attention des utilisateurs est attirée sur le fait que toutes les Normes internationales sont de temps en temps soumises à révision et que toute référence faite à une autre Norme internationale dans le présent document implique qu'il s'agit, sauf indication contraire, de la dernière édition.

Ballons réservoirs d'anesthésie

0 Introduction

La présente Norme internationale fait partie d'une série de normes ayant trait au matériel d'anesthésie et aux respirateurs médicaux et complète l'ISO 5356. Elle concerne tout d'abord la conception du col, la désignation des dimensions et la conformité des ballons réservoirs d'anesthésie.

La spécification relative à la conductibilité électrique des ballons réservoirs lorsqu'ils sont utilisés avec des gaz anesthésiques inflammables est largement reconnue, et elle est d'une importance particulière quand de tels ballons sont comprimés d'une façon rythmique par l'anesthésiste afin de produire une ventilation par pression positive intermittente. On connaît mal dans quelle mesure l'utilisation de ballons conducteurs peut occasionner des accidents électriques ou un incendie. Bien que de tels ballons réduisent les accidents d'explosion dus à la formation d'électricité statique, ils peuvent eux-mêmes donner naissance à d'autres accidents électriques.

Bien que l'utilisation de ballons conducteurs soit souhaitable en pratique normale d'anesthésie, l'utilisation largement étendue d'anesthésiques non inflammables, l'introduction de nouveaux matériaux qui peuvent être utilisés pour des ballons non réutilisables (pour un usage unique) et la prise en considération de risques éventuels dus à cet état de chose ont ensemble créé une situation nouvelle. Aussi, pour éviter de ralentir la mise au point de ces nouveaux produits, il a été décidé de ne pas exclure les ballons non antiélectrostatiques (non conducteurs) de la présente Norme internationale. Cependant, de tels ballons non conducteurs ne doivent jamais être utilisés en présence de vapeurs inflammables.

Des recommandations relatives aux matériaux sont données dans l'annexe.

1 Objet et domaine d'application

La présente Norme internationale spécifie les exigences pour les ballons réservoirs destinés à être utilisés avec les appareils respiratoires ou d'anesthésie. Elle concerne la forme du col, la désignation des dimensions, la conformité et, le cas échéant, les exigences relatives à la conductibilité électrique.

Les ballons destinés à une utilisation spéciale, par exemple les soufflets ou les ballons à dilatation automatique, ne sont pas pris en considération dans la présente Norme internationale.

2 Références

ISO 2878, *Caoutchouc vulcanisé — Produits antiélectrostatiques et conducteurs — Détermination de la résistance électrique.*

ISO 2882, *Caoutchouc vulcanisé — Produits antiélectrostatiques et conducteurs à usage médico-hospitalier — Limites pour la résistance électrique.*

ISO 5356, *Pièces intermédiaires des appareils d'anesthésie par inhalation, ventilateurs pulmonaires et ressuscitateurs —*

Partie 1 : Raccords coniques et adaptateurs pour les systèmes respiratoires.¹⁾

Partie 2 : Raccords à vis pouvant supporter un certain poids.¹⁾

Publication CEI 601-1, *Sécurité des appareils électromédicaux — Partie 1 : Règles générales.*

3 Définition

ballon réservoir d'anesthésie : Récipient souple à partir duquel le malade peut retirer son volume courant.

4 Fuites

Le ballon doit être exempt de fuites.

5 Désignation de la taille

La taille d'un ballon doit être désignée par la capacité nominale, exprimée en litres.

6 Dimensions préférentielles

Il est recommandé que la série des tailles préférentielles soit : 0,5 — 1 — 1,5 — 2 — 3 et 5 l.

7 Capacité

La capacité d'un ballon doit être exprimée avec une tolérance de $\pm 15\%$ de la capacité nominale, lorsque le ballon est soumis à l'essai suivant :

1) Actuellement au stade de projet.

Placer le ballon dans un réservoir d'eau, l'ouverture inférieure du ballon, si elle existe, étant obturée. Tenir le ballon verticalement, le bord supérieur de l'ouverture étant maintenu à 25 mm au-dessus de la surface de l'eau contenue dans le réservoir. Remplir le ballon avec de l'eau. Mesurer alors le volume d'eau qu'il contient.

8 Col

8.1 Col pour raccords coniques de 22 mm de diamètre

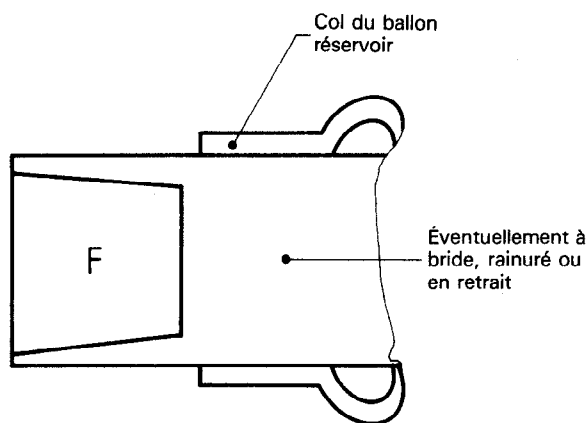
Le ballon doit être renforcé de manière convenable au niveau du col et doit être fabriqué de façon à donner un raccordement satisfaisant avec un embout conique mâle de 22 mm de diamètre, conformément à l'ISO 5356/1.

La longueur axiale du col des ballons conçus pour se raccorder avec les embouts coniques mâles de 22 mm ne doit être ni inférieure à 25 mm ni supérieure à 35 mm.

8.2 Col conçu pour être utilisé avec les pièces intermédiaires pour systèmes respiratoires d'anesthésie de 15 mm de diamètre

Le ballon doit être renforcé de manière convenable au niveau du col et doit être fabriqué de façon à donner un raccordement satisfaisant avec un embout conique mâle de 15 mm de diamètre, conformément à l'ISO 5356/1.

Autrement, le ballon doit avoir un col lisse (non renforcé) apte à se monter sur un adaptateur dont la partie cylindrique a un diamètre de 18 mm et une longueur axiale de 18 mm environ conformément à la figure.



NOTE — «F» signifie emboîture femelle.

Figure — Adaptateur pour montage sur ballons réservoirs

8.3 Renfort du col

Tout renfort du col du ballon nécessitant l'utilisation des composants séparés doit garantir une continuité de raccordement sûre dans les conditions normales d'utilisation telles que, par exemple, lorsque le ballon est utilisé manuellement pour la ventilation par pression positive intermittente.

8.4 Conception du col

Le corps et le col doivent être conçus et assemblés de telle façon qu'ils ne puissent pas effectuer une action analogue à celle d'une soupape dans les conditions normales d'utilisation.

9 Essai de pression et de volume

Dans les conditions décrites ci-après, le ménisque d'eau ne doit pas correspondre à une pression inférieure à 30 cm d'eau et, pendant toute la durée de l'essai, la pression ne doit pas être supérieure à 50 cm d'eau. Après cet essai, le ballon doit, en 30 min, revenir à sa capacité initiale avec une tolérance de $^{+10}_0$ % de la capacité réelle.

Placer le ballon dans un réservoir d'eau, l'ouverture inférieure du ballon, si elle existe, étant obturée. Tenir le ballon verticalement, le bord supérieur de l'ouverture étant maintenu à 25 mm au-dessus de la surface de l'eau contenue dans le réservoir. Remplir le ballon avec de l'eau dans un intervalle de 5 min. Fixer au col du ballon une sonde de taille appropriée à travers laquelle est inséré un tuyau de diamètre intérieur supérieur à 10 mm et de longueur suffisante pour donner une pression de 50 cm d'eau. Ajouter de l'eau au moyen d'un entonnoir dans le tuyau fixé au ballon, pour que le volume d'eau atteigne quatre fois la capacité nominale du ballon. Déterminer la pression.

L'essai doit être effectué avec de l'eau à une température de 20 ± 3 °C.

NOTE — La conductibilité électrique d'un ballon ayant subi cet essai peut avoir diminué et ce ballon peut ne pas passer avec succès les essais appropriés de résistance électrique.

10 Conductibilité électrique

Les caractéristiques électriques des ballons fabriqués en matériaux conducteurs d'électricité, et destinés à être utilisés avec des produits anesthésiques inflammables, doivent être spécifiées et essayées conformément à l'ISO 2878 et l'ISO 2882, respectivement, ou aux spécifications des autorités nationales concernées.

11 Marquage

Le marquage doit être lisible et durable et doit comprendre les indications suivantes :

- le nom ou la marque du fabricant et/ou du détaillant;
- la capacité nominale (voir chapitres 5 et 7);
- les ballons réservoirs d'anesthésie fabriqués en matériaux conducteurs doivent être marqués conformément à la Publication CEI 601-1;
- les ballons réservoirs d'anesthésie fabriqués en matériaux conducteurs doivent être colorés en noir, et ceux fabriqués en matériaux non conducteurs doivent l'être en toute autre couleur à l'exception du noir.

NOTE — Il est recommandé que les ballons réservoirs portent, complétement, le marquage de la date (mois et année) de fabrication.

Annexe

Recommandations pour matériaux

(Cette annexe ne fait pas partie intégrante de la norme.)

- A.1** Le ballon devrait être en un matériau convenable, raisonnablement résistant aux agents anesthésiques.
- A.2** Sauf dans le cas des ballons désignés pour un usage unique, le ballon devrait être raisonnablement résistant à la détérioration provoquée par les méthodes de nettoyage, de désinfection et de stérilisation recommandées par les fabricants et les détaillants. Il est recommandable que de tels matériaux soient résistants aux méthodes acceptées de stérilisation à la vapeur.
- A.3** L'enveloppe formant le corps du ballon devrait être souple et garder une élasticité suffisante lorsque le ballon est gonflé jusqu'à sa capacité nominale.

iTeh STANDARD PREVIEW
(standards.iteh.ai)

[ISO 5362:1986](https://standards.iteh.ai/catalog/standards/sist/0b265ac3-2f78-4043-93dc-ef6b4695d909/iso-5362-1986)

<https://standards.iteh.ai/catalog/standards/sist/0b265ac3-2f78-4043-93dc-ef6b4695d909/iso-5362-1986>

Page blanche

iTeh STANDARD PREVIEW
(standards.iteh.ai)

ISO 5362:1986

<https://standards.iteh.ai/catalog/standards/sist/0b265ac3-2f78-4043-93dc-ef6b4695d909/iso-5362-1986>

Page blanche

iTeh STANDARD PREVIEW
(standards.iteh.ai)

ISO 5362:1986

<https://standards.iteh.ai/catalog/standards/sist/0b265ac3-2f78-4043-93dc-ef6b4695d909/iso-5362-1986>

Page blanche

iTeh STANDARD PREVIEW
(standards.iteh.ai)

ISO 5362:1986

<https://standards.iteh.ai/catalog/standards/sist/0b265ac3-2f78-4043-93dc-ef6b4695d909/iso-5362-1986>