

---

# Norme internationale



# 5407

---

INTERNATIONAL ORGANIZATION FOR STANDARDIZATION • МЕЖДУНАРОДНАЯ ОРГАНИЗАЦИЯ ПО СТАНДАРТИЗАЦИИ • ORGANISATION INTERNATIONALE DE NORMALISATION

---

## Noyaux bruts en métaux-durs pour matrices de frappe à froid — Dimensions et tolérances

*As-sintered hardmetal pellets used in heading dies — Dimensions and tolerances*

Première édition — 1981-10-01

ITh STANDARD PREVIEW  
(standards.iteh.ai)

[ISO 5407:1981](https://standards.iteh.ai/catalog/standards/sist/f19957c8-b8f7-4aa2-8d1a-0537441d6e8e/iso-5407-1981)

<https://standards.iteh.ai/catalog/standards/sist/f19957c8-b8f7-4aa2-8d1a-0537441d6e8e/iso-5407-1981>

---

CDU 621.979.07 : 621.762

Réf. n° : ISO 5407-1981 (F)

Descripteurs : noyau pour filière, dimension, tolérance de dimension.

## Avant-propos

L'ISO (Organisation internationale de normalisation) est une fédération mondiale d'organismes nationaux de normalisation (comités membres de l'ISO). L'élaboration des Normes internationales est confiée aux comités techniques de l'ISO. Chaque comité membre intéressé par une étude a le droit de faire partie du comité technique correspondant. Les organisations internationales, gouvernementales et non gouvernementales, en liaison avec l'ISO, participent également aux travaux.

Les projets de Normes internationales adoptés par les comités techniques sont soumis aux comités membres pour approbation, avant leur acceptation comme Normes internationales par le Conseil de l'ISO.

La Norme internationale ISO 5407 a été élaborée par le comité technique ISO/TC 29, *Petit outillage*, et a été soumise aux comités membres en mai 1980.

Les comités membres des pays suivants l'ont approuvée :

Afrique du Sud, Rép. d'	Espagne	<a href="https://standards.iteh.ai/catalog/standards/sist/f19957c8-b8f7-4aa2-8d1a-0537441f6c8e/iso-5407-1981">https://standards.iteh.ai/catalog/standards/sist/f19957c8-b8f7-4aa2-8d1a-0537441f6c8e/iso-5407-1981</a>
Allemagne, R.F.	France	Pays-Bas
Australie	Hongrie	Pologne
Autriche	Inde	Roumanie
Belgique	Israël	Royaume-Uni
Corée, Rép. de	Italie	Suède
Corée, Rép. dém. p. de	Japon	Tchécoslovaquie
		USA

Le comité membre du pays suivant l'a désapprouvée pour des raisons techniques :

URSS

# Noyaux bruts en métaux-durs pour matrices de frappe à froid — Dimensions et tolérances

iTeh STANDARD PREVIEW  
(standards.iteh.ai)

## 1 Objet et domaine d'application

[ISO 5407:1981](#)

La présente Norme internationale fixe les dimensions et les tolérances des noyaux bruts en métaux-durs pour matrices de frappe à froid.

### NOTES

- 1 Comme défini dans l'ISO 3252, le terme « métal-dur » peut être utilisé comme synonyme du terme « carbure fritté ».
- 2 Le terme anglais « pellet » et le terme américain « nib » sont considérés comme équivalents.

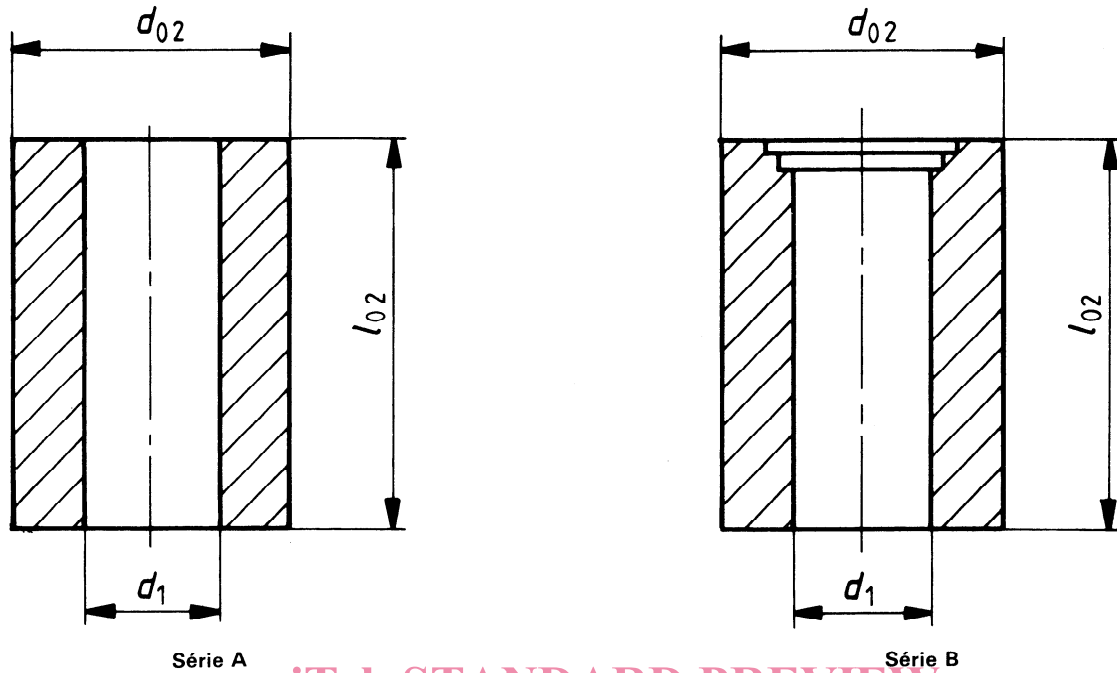
## 2 Références

ISO 3252, *Métallurgie des poudres — Vocabulaire.*<sup>1)</sup>

ISO 5396, *Matrices de frappe à froid en métaux-durs (carbures métalliques) — Terminologie.*

1) Actuellement au stade de projet. (Révision de l'ISO 3252-1975.)

3 Dimensions



iTeh STANDARD PREVIEW  
(standards.iteh.ai)

NOTE

$d_1$  est le diamètre de l'alésage de la matrice terminée;

$d_{02}$  est le diamètre extérieur du noyau brut;

$l_{02}$  est la hauteur du noyau brut.

ISO 5407:1981  
<https://standards.iteh.ai/catalog/standards/sist/f19957c8-b8f7-4aa2-8d1a-0537441d6e8e/iso-5407-1981>

Dimensions en millimètres

Diamètre de l'alésage de la matrice terminée $d_1$		Diamètre extérieur des noyaux bruts $d_{02}$		Hauteur des noyaux bruts, $l_{02}$																						
				au-delà de	jusqu'à inclus	Série A	Série B <sup>1)</sup>	15	20	25	30	35	40	45	50	55	60	70	80 <sup>3)</sup>	90	100	110	120	140		
1,50 <sup>2)</sup>	1,75	10	10	x	x	x																				
1,75	2,10	10	10	x	x	x	x																			
2,10	3,00	10	12	x	x	x	x	x	x																	
3,00	4,00	12	14			x	x	x	x	x	x	x														
4,00	5,00	14	16			x	x	x	x	x	x	x	x	x												
5,00	6,00	16	18			x	x	x	x	x	x	x	x	x	x											
6,00	7,00	18	20			x	x	x	x	x	x	x	x	x	x	x										
7,00	8,00	20	22			x	x	x	x	x	x			x	x	x	x	x								
8,00	10,00	24	26			x	x	x	x	x	x			x	x	x	x	x								
10,00	12,00	26	28				x		x		x			x	x	x	x	x								
12,00	14,00	28	32				x		x		x			x	x	x	x	x								
14,00	16,00	32	36				x		x		x			x	x	x	x	x								
16,00	18,00	36	40						x		x			x	x	x	x	x								
18,00	20,00	40	45						x		x			x	x	x	x	x								
20,00	24,00	45	50						x		x			x	x	x	x	x								

- 1) La série B concerne les matrices de frappe avec embèvement.
- 2) Valeur incluse.
- 3) La hauteur 80 mm n'est utilisée que pour la série B.

## 4 Tolérances

### 4.1 Tolérances sur le diamètre de l'alésage du noyau brut $d_{01}$

Valeurs en millimètres

Diamètre de l'alésage de la matrice terminée $d_1$		Tolérances sur $d_{01}$ pour les noyaux bruts de hauteur $l_{02}$					
au-delà de	jusqu'à inclus	15	20 à 30	35 à 50	55 à 80	90 à 120	140
—	6	-0,3 -0,7	-0,3 -0,8	-0,3 -0,8	-0,4 -1,0		
6	10		-0,3 -0,9	-0,3 -1,0	-0,4 -1,1	-0,4 -1,2	
10	14		-0,4 -1,1	-0,4 -1,1	-0,4 -1,2	-0,4 -1,3	
14	18		-0,4 -1,1	-0,4 -1,2	-0,4 -1,3	-0,5 -1,4	-0,5 -1,5
18	24			-0,4 -1,3	-0,4 -1,4	-0,5 -1,6	-0,5 -1,6

NOTE — Les tolérances comprennent une surépaisseur d'usinage de 0,3 à 0,5 mm en fonction du diamètre de l'alésage et de la hauteur du noyau brut.

**iTeh STANDARD PREVIEW**  
(standards.iteh.ai)

### 4.2 Tolérances sur le diamètre extérieur du noyau brut $d_{02}$

ISO 5407:1981

<https://standards.iteh.ai/catalog/standards/sist/f19957c8-b8f7-4aa2-8d1a-0537441d6e8e/iso-5407-1981>

Valeurs en millimètres

$d_{02}$	Tolérances sur $d_{02}$ pour les noyaux bruts de hauteur $l_{02}$					
	15	20 à 30	35 à 50	55 à 80	90 à 120	140
10 12 14	+ 1,0 + 0,4	+ 1,1 + 0,4	+ 1,1 + 0,4	+ 1,2 + 0,4		
16 18		+ 1,1 + 0,4	+ 1,2 + 0,4	+ 1,3 + 0,4		
20 22 24		+ 1,3 + 0,4	+ 1,3 + 0,4	+ 1,4 + 0,4	+ 1,6 + 0,5	
26 28		+ 1,4 + 0,4	+ 1,5 + 0,4	+ 1,5 + 0,4	+ 1,7 + 0,5	
32 36 40		+ 1,5 + 0,4	+ 1,6 + 0,4	+ 1,7 + 0,4	+ 1,8 + 0,5	+ 1,9 + 0,5
45 50			+ 2,0 + 0,5	+ 2,0 + 0,5	+ 2,1 + 0,5	+ 2,2 + 0,6

NOTE — Les tolérances comprennent une surépaisseur d'usinage de 0,4 à 0,6 mm en fonction du diamètre de l'alésage et de la hauteur du noyau brut.

4.3 Flèche pour l'alésage et le diamètre extérieur du noyau brut

Valeurs en millimètres

Hauteur du noyau brut $l_{02}$	15	20 à 30	35 à 50	55 à 80	90 à 120	140
Flèche maximale admissible pour l'alésage et le diamètre extérieur	0,15	0,2	0,25	0,3	0,35	0,4

4.4 Tolérances sur la hauteur du noyau brut  $l_{02}$

Valeurs en millimètres

$l_{02}$	Tolérances sur $l_{02}$ pour les noyaux bruts de diamètre $d_{02}$		
	10 à 18	20 à 28	32 à 50
15	+ 1,1 + 0,4		
20	+ 1,2 + 0,4		
25 30	+ 1,3 + 0,4	+ 1,4 + 0,4	+ 1,5 + 0,4
35 40	+ 1,5 + 0,4	+ 1,5 + 0,4	+ 1,6 + 0,4
45 50	+ 1,8 + 0,5	+ 1,9 + 0,5	+ 2,0 + 0,5
55 60	+ 2,2 + 0,5	+ 2,3 + 0,5	+ 2,3 + 0,5
70 80	+ 2,6 + 0,5	+ 2,7 + 0,5	+ 2,7 + 0,5
90 100		+ 3,1 + 0,5	+ 3,1 + 0,5
110 120		+ 3,7 + 0,6	+ 3,7 + 0,6
140			+ 4,2 + 0,6

NOTE — Les tolérances comprennent une surépaisseur d'usinage de 0,2 à 0,3 mm de chaque côté en fonction du diamètre de l'alésage et de la hauteur du noyau brut.

Page blanche

**iTeh STANDARD PREVIEW**  
**(standards.iteh.ai)**

ISO 5407:1981

<https://standards.iteh.ai/catalog/standards/sist/f19957c8-b8f7-4aa2-8d1a-0537441d6e8e/iso-5407-1981>

Page blanche

**iTeh STANDARD PREVIEW**  
**(standards.iteh.ai)**

ISO 5407:1981

<https://standards.iteh.ai/catalog/standards/sist/f19957c8-b8f7-4aa2-8d1a-0537441d6e8e/iso-5407-1981>