
Norme internationale



5407

INTERNATIONAL ORGANIZATION FOR STANDARDIZATION • МЕЖДУНАРОДНАЯ ОРГАНИЗАЦИЯ ПО СТАНДАРТИЗАЦИИ • ORGANISATION INTERNATIONALE DE NORMALISATION

Noyaux bruts en métaux-durs pour matrices de frappe à froid — Dimensions et tolérances

As-sintered hardmetal pellets used in heading dies — Dimensions and tolerances

Première édition — 1981-10-01

iTeh Standards
(<https://standards.iteh.ai>)
Document Preview

[ISO 5407:1981](https://standards.iteh.ai/catalog/standards/iso/f19957c8-b8f7-4aa2-8d1a-0537441d6e8e/iso-5407-1981)

<https://standards.iteh.ai/catalog/standards/iso/f19957c8-b8f7-4aa2-8d1a-0537441d6e8e/iso-5407-1981>

CDU 621.979.07 : 621.762

Réf. n° : ISO 5407-1981 (F)

Descripteurs : noyau pour filière, dimension, tolérance de dimension.

Avant-propos

L'ISO (Organisation internationale de normalisation) est une fédération mondiale d'organismes nationaux de normalisation (comités membres de l'ISO). L'élaboration des Normes internationales est confiée aux comités techniques de l'ISO. Chaque comité membre intéressé par une étude a le droit de faire partie du comité technique correspondant. Les organisations internationales, gouvernementales et non gouvernementales, en liaison avec l'ISO, participent également aux travaux.

Les projets de Normes internationales adoptés par les comités techniques sont soumis aux comités membres pour approbation, avant leur acceptation comme Normes internationales par le Conseil de l'ISO.

La Norme internationale ISO 5407 a été élaborée par le comité technique ISO/TC 29, *Petit outillage*, et a été soumise aux comités membres en mai 1980.

Les comités membres des pays suivants l'ont approuvée :

Afrique du Sud, Rép. d'	Espagne	Pays-Bas
Allemagne, R.F.	France	Pologne
Australie	Hongrie	Roumanie
Autriche	Inde	Royaume-Uni
Belgique	Israël	Suède
Corée, Rép. de	Italie	Tchécoslovaquie
Corée, Rép. dém. p. de	Japon	USA

Le comité membre du pays suivant l'a désapprouvée pour des raisons techniques :

URSS

Noyaux bruts en métaux-durs pour matrices de frappe à froid — Dimensions et tolérances

iTeh Standards

(<https://standards.itih.ai>)

Document Preview

1 Objet et domaine d'application

La présente Norme internationale fixe les dimensions et les tolérances des noyaux bruts en métaux-durs pour matrices de frappe à froid.

NOTES

1 Comme défini dans l'ISO 3252, le terme « métal-dur » peut être utilisé comme synonyme du terme « carbure fritté ».

2 Le terme anglais « pellet » et le terme américain « nib » sont considérés comme équivalents.

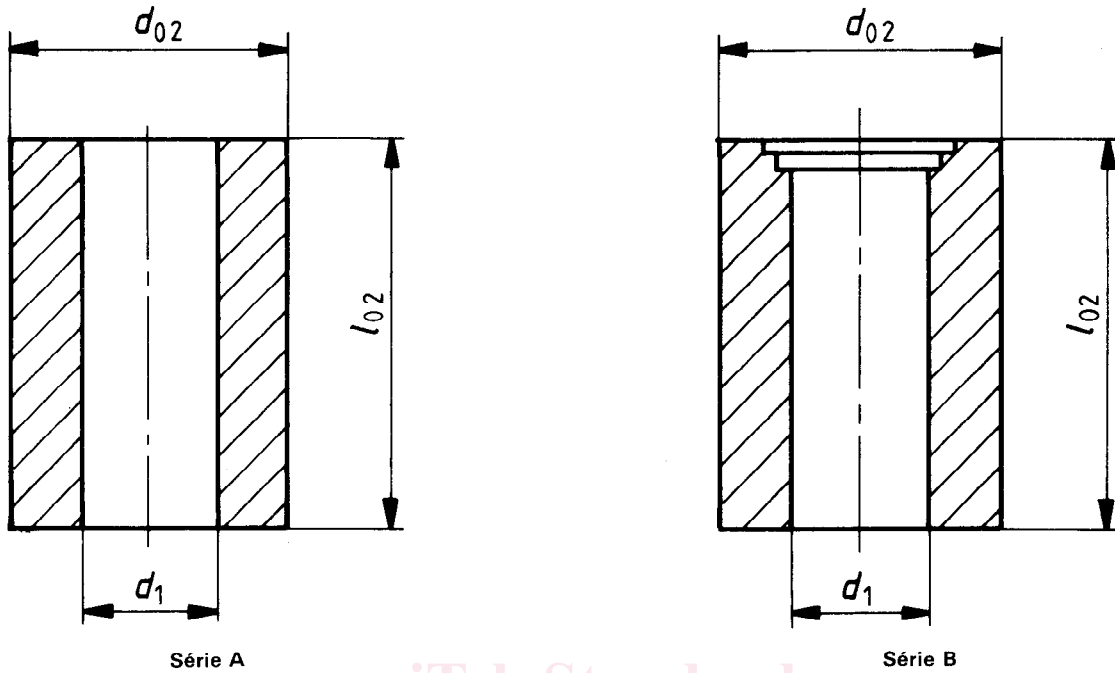
2 Références

ISO 3252, *Métallurgie des poudres — Vocabulaire*.¹⁾

ISO 5396, *Matrices de frappe à froid en métaux-durs (carbures métalliques) — Terminologie*.

1) Actuellement au stade de projet. (Révision de l'ISO 3252-1975.)

3 Dimensions



NOTE

- d_1 est le diamètre de l'alésage de la matrice terminée;
- d_{02} est le diamètre extérieur du noyau brut;
- l_{02} est la hauteur du noyau brut.

iTeh Standards
<https://standards.itih.ai>
 Document Preview

ISO 5407:1981

Dimensions en millimètres

Diamètre de l'alésage de la matrice terminée d_1		Diamètre extérieur des noyaux bruts d_{02}		Hauteur des noyaux bruts, l_{02}															
				15	20	25	30	35	40	45	50	55	60	70	80 ³⁾	90	100	110	120
au-delà de	jusqu'à inclus	Série A	Série B ¹⁾																
1,50 ²⁾	1,75	10	10	x	x	x													
1,75	2,10	10	10	x	x	x	x												
2,10	3,00	10	12	x	x	x	x	x	x										
3,00	4,00	12	14			x	x	x	x	x	x								
4,00	5,00	14	16			x	x	x	x	x	x	x							
5,00	6,00	16	18			x	x	x	x	x	x	x	x						
6,00	7,00	18	20			x	x	x	x	x	x	x	x	x					
7,00	8,00	20	22			x	x	x	x	x	x		x	x	x	x			
8,00	10,00	24	26			x	x	x	x	x	x		x	x	x	x	x		
10,00	12,00	26	28				x		x		x		x	x	x	x	x		
12,00	14,00	28	32				x		x		x		x	x	x	x	x	x	
14,00	16,00	32	36				x		x		x		x	x	x	x	x	x	
16,00	18,00	36	40						x		x		x	x	x	x	x	x	x
18,00	20,00	40	45						x		x		x	x	x	x	x	x	x
20,00	24,00	45	50						x		x		x	x	x	x	x	x	x

- 1) La série B concerne les matrices de frappe avec embèvement.
- 2) Valeur incluse.
- 3) La hauteur 80 mm n'est utilisée que pour la série B.