
NORME INTERNATIONALE



5415

INTERNATIONAL ORGANIZATION FOR STANDARDIZATION • МЕЖДУНАРОДНАЯ ОРГАНИЗАЦИЯ ПО СТАНДАРТИЗАЦИИ • ORGANISATION INTERNATIONALE DE NORMALISATION

Douilles de réduction aux cônes extérieur 7/24 et intérieur Morse, avec vis incorporée

Reduction sleeves with 7/24 external and Morse internal taper and incorporated screw

iTeh STANDARD PREVIEW

Première édition — 1977-03-15

(standards.iteh.ai)

[ISO 5415:1977](#)

<https://standards.iteh.ai/catalog/standards/sist/efd43a52-205d-4bc6-84ae-4186b067a42d/iso-5415-1977>

CDU 621.9-229.2

Réf. n° : ISO 5415-1977 (F)

Descripteurs : outil, outil mécanique, queue cône Morse, douille de réduction, spécification, dimension.

AVANT-PROPOS

L'ISO (Organisation internationale de normalisation) est une fédération mondiale d'organismes nationaux de normalisation (comités membres de l'ISO). L'élaboration des Normes internationales est confiée aux comités techniques de l'ISO. Chaque comité membre intéressé par une étude a le droit de faire partie du comité technique correspondant. Les organisations internationales, gouvernementales et non gouvernementales, en liaison avec l'ISO, participent également aux travaux.

Les projets de Normes internationales adoptés par les comités techniques sont soumis aux comités membres pour approbation, avant leur acceptation comme Normes internationales par le Conseil de l'ISO.

La Norme internationale ISO 5415 a été élaborée par le comité technique ISO/TC 29, *Petit outillage*, et a été soumise aux comités membres en mars 1976.

Les comités membres des pays suivants l'ont approuvée :

Afrique du Sud	France	Philippines
Allemagne	Hongrie	Roumanie
Australie	Inde	Royaume-Uni
Autriche	Israël	Suisse
Belgique	Italie	Tchécoslovaquie
Brésil	Japon	Turquie
Bulgarie	Mexique	U.R.S.S.
Espagne	Pays-Bas	Yougoslavie

Aucun comité membre ne l'a désapprouvée.

Douilles de réduction aux cônes extérieur 7/24 et intérieur Morse, avec vis incorporée

iTeh STANDARD PREVIEW
(standards.iteh.ai)

1 OBJET ET DOMAINE D'APPLICATION

La présente Norme internationale fixe les dimensions des douilles de réduction au cône extérieur 7/24 nos 30 – 40 – 45 – 50 et 60 et cône intérieur Morse nos 1 à 6 (les cônes Morse nos 4 – 5 et 6 pouvant être avec entraînement positif : douilles type B, ou sans entraînement positif : douilles type A).

Ces douilles permettent l'entraînement d'outils à queue cône Morse à trou taraudé, au moyen d'une vis intérieure. Le type de cette vis et son mode de fixation dans la douille sont laissés au choix du fabricant.

Les cônes 7/24 sont conformes à l'ISO/R 297 et à l'ISO 2583, les cônes Morse à l'ISO 296 et à l'ISO 5413.

2 RÉFÉRENCES

ISO 296, *Machines-outils – Cônes pour emmanchements d'outils à faible conicité.*

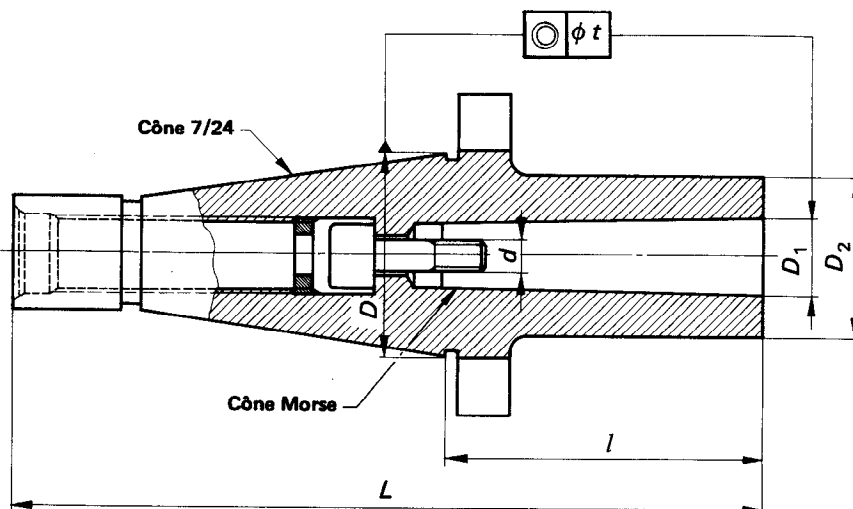
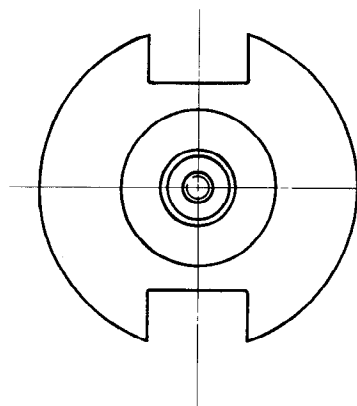
ISO/R 297, *Cônes pour emmanchements d'outils à conicité 7/24.*

ISO 2583, *Queues d'outils et d'équipements aux cônes à conicité 7/24 – Dimensions de la collerette.*

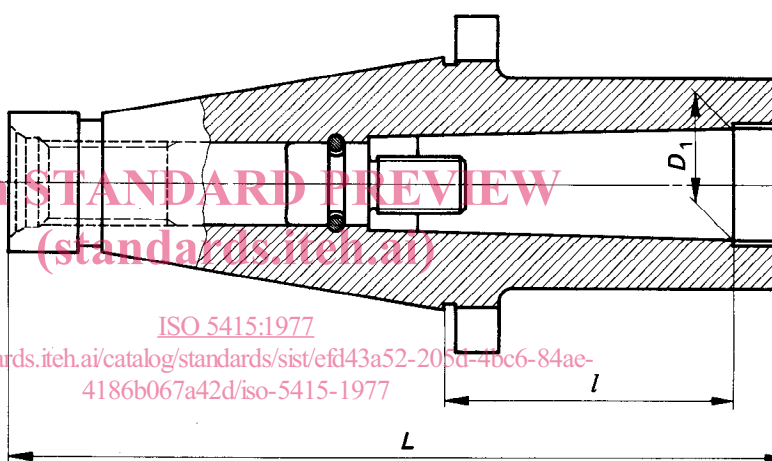
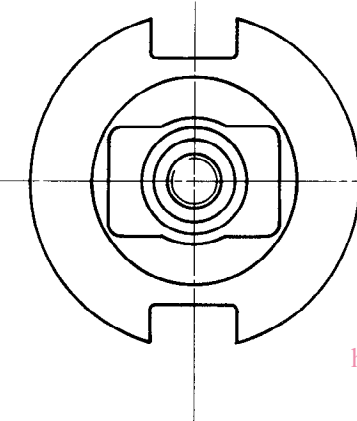
ISO 5413, *Machines-outils – Entraînement positif des cônes Morse.*

3 DIMENSIONS

Type A : Cônes Morse nos 1 à 6



Type B : Cônes Morse nos 4 à 6



NOTE — Le type de vis et son mode de fixation ne sont donnés qu'à titre d'exemple.

Dimensions en millimètres

Désignation		D	D ₁	D ₂		d	L max.		l max. ≈	t
Cône 7/24 n°	Cône Morse n°			Type A	Type B		Type A	Type B		
30	1	31,75	12,065	25	—	M 6	118	—	50	0,012
	2		17,780	32	—					
40	1	44,45	12,065	25	—	M 6	143	—	50	0,016
	2		17,780	32	—					
	3		23,825	40	—	M 12	158	—	65	
	4		31,267	48	63					
45	2	57,15	17,780	32	—	M 10	157	—	50	0,016
	3		23,825	40	—					
	4		31,267	48	63	M 16	182	197	75	
50	2	69,85	17,780	32	—	M 10	187	—	60	0,020
	3		23,825	40	—					
	4		31,267	48	63	M 16	212	227	85	
	5		44,399	63	78					
60	5	107,95	44,399	63	78	M 20	292	310	85	0,020
	6		63,348	80	124					