

---

**Lesene ravne palete s štirimi vhodi - Mere 800 x 1200 mm -  
Preskus trdnosti**

**iTeh STANDARD PREVIEW  
(standards.iteh.ai)**

SIST 1003:1996

[https://standards.iteh.ai/catalog/standards/sist/05999e75-8ede-4fcd-bff4-  
cee332408440/sist-1003-1996](https://standards.iteh.ai/catalog/standards/sist/05999e75-8ede-4fcd-bff4-<br/>cee332408440/sist-1003-1996)

Deskriptorji: palete lesene, 800 x 1200 mm, preskus trdnosti

---

ICS 55.180.20

Referenčna številka  
SIST 1003:1996 (sl)

Nadaljevanje na straneh od 2 do 6

## UVOD

Standard SIST 1003:1996, Lesene ravne palete s štirimi vhodi - Mere 800 x 1200 mm - Preskus trdnosti, prva izdaja, 1996, ima status slovenskega standarda.

Ta standard ustreza glede zahtev pravilniku IUC 435-2:1987.

## PREDGOVOR

Slovenski standard SIST 1003:1996, Lesene ravne palete s štirimi vhodi - Mere 800 x 1200 mm - Preskus trdnosti je pripravil tehnični odbor USM/TC EMB Embalaža.

Ta slovenski standard je dne 1996-03-01 odobril direktor USM.

## ZVEZE S STANDARDI

S tem standardom veljata naslednji zvezi:

SIST 1002:1996 Lesene ravne palete - Mere 800 x 1200 mm - Oblika in mere

SIST 1004:1996 Lesene ravne palete - Mere 800 x 1200 mm - Slepni preskus

## OSNOVA ZA IZDAJO STANDARDA

- UIC 435-2:1987 iTeh STANDARD PREVIEW

**OPOMBA** (standards.iteh.ai)

- Uvod in predgovor nista sestavni del standarda.

[https://standards.iteh.ai/catalog/standards/sist/05999e75-8ede-4fcd-bff4-  
cee332408440/sist-1003-1996](https://standards.iteh.ai/catalog/standards/sist/05999e75-8ede-4fcd-bff4-cee332408440/sist-1003-1996)

---

<b>VSEBINA</b>	<b>Stran</b>
1 Uporaba in namen.....	4
2 Zahteve.....	4
3 Klimatiziranje.....	4
4 Meritve na vzorcih palet.....	4
5 Preskusi.....	4
6 Obremenilna sposobnost.....	6
7 Označevanje standarda.....	6
8 Povezave z drugimi standardi.....	6

## **iTeh STANDARD PREVIEW (standards.itech.ai)**

[SIST 1003:1996](https://standards.itech.ai/catalog/standards/sist/05999e75-8ede-4fcd-bff4-cee332408440/sist-1003-1996)

[https://standards.itech.ai/catalog/standards/sist/05999e75-8ede-4fcd-bff4-  
cee332408440/sist-1003-1996](https://standards.itech.ai/catalog/standards/sist/05999e75-8ede-4fcd-bff4-cee332408440/sist-1003-1996)

# Lesene ravne palete s štirimi vhodi - Mere 800 x 1200 mm - Preskus trdnosti

## 1 Uporaba in namen

Ta standard se uporablja za preskus lesene ravne palete, izdelane po SIST 1002, in vsebuje zahteve, preskuse in obremenilne sposobnosti palet. Tako naj bi bilo zagotovljeno pravilno ravnanje z naloženimi paletami za transport, pretovor in skladiščenje. Paleta, ki temu standardu ne ustreza, niso primerne za:

- večkratno uporabo,
- skladiščenje v sklade s tovorom,
- namestitvev pripomočkov za skladiščenje,
- uporabo v skladiščnih prostorih.

## 2 Zahteve

Za vsak tip palet, ki se preskuša glede na zahteve tega standarda, je treba navesti predvideno nosilnost v kg.

## 3 Klimatiziranje

3.1 Lesene palete je treba preskušati pri temperaturi  $23 \pm 2$  °C in relativni vlažnosti  $50 \pm 5$  %.

## 4 Meritve na vzorcih palet

4.1 Pri preverjanju mer in toleranc oziroma pri preskušanju materiala vzorcev palet je treba podatke primerjati s tehničnimi opisi in risbami ter pri tem navesti vsakršno odstopanje.

Izmeriti in zapisati je treba lastno maso palet in vlažnost vseh delov.

Vlažnost lesenih palet naj znaša med preskusom  $20 \pm 2$  % glede na absolutno suhost lesa, v nasprotnem primeru je treba vlažnost desk in nog meriti in zapisovati vseh 24 ur do konca preskusa.

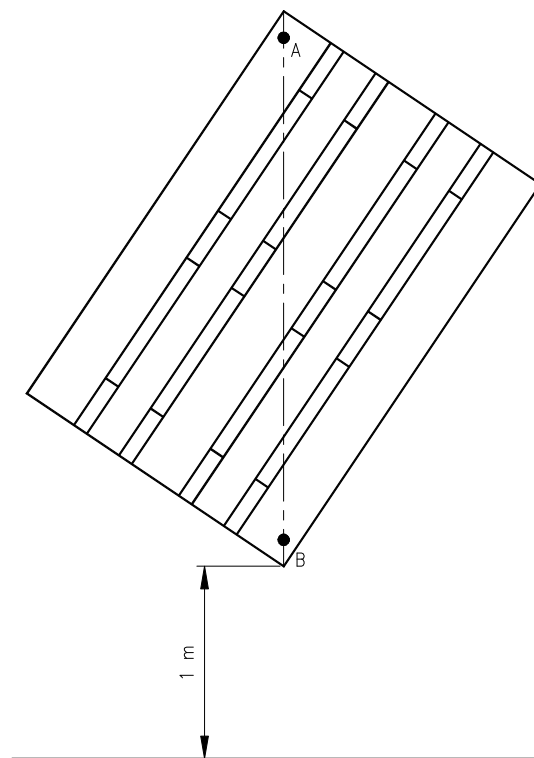
Med preskusom naj deli po možnosti vsebujejo enako količino vlažnosti.

## 5 Preskusi

### 5.1 Preskus: prosti pad na rob

S tem preskusom se ugotavlja diagonalna trdnost palete. Na zgornji površini palete se označita dve diagonalni točki A in B, in sicer vsako v oddaljenosti približno 40 mm od robov palete. Paleta se dvigne tako, da je diagonala navpična z mernima točkama. Paleta mora s kotnim robom z višine 1 m prosto pasti na trda in vodoravna tla. Na ta način se preskusijo tri palete. Po šestih padcih palete na isti rob se sme razmik med mernima točkama spremeniti za največ 3 %.

Razmik mernih točk A - B se meri pred prvim in po šestem padcu. Paleta se pri preskusu ne sme poškodovati.



**iTeh STANDARD PREVIEW**  
 (standards.iteh.ai)  
 Slika 1

## 5.2 Preskus natezne trdnosti

Preskusni deli so sestavljeni iz elementov in s stroji, ki so predvideni za izdelovanje palet. Vzorci morajo biti brez grč in razpok. V času preskusa sme znašati vlažnost največ 22 % absolutne suhosti lesa. Preskusni deli se lahko posebej izdelajo iz posameznih delov palet ali pa se izrežejo iz izdelanih palet tekoče proizvodnje.

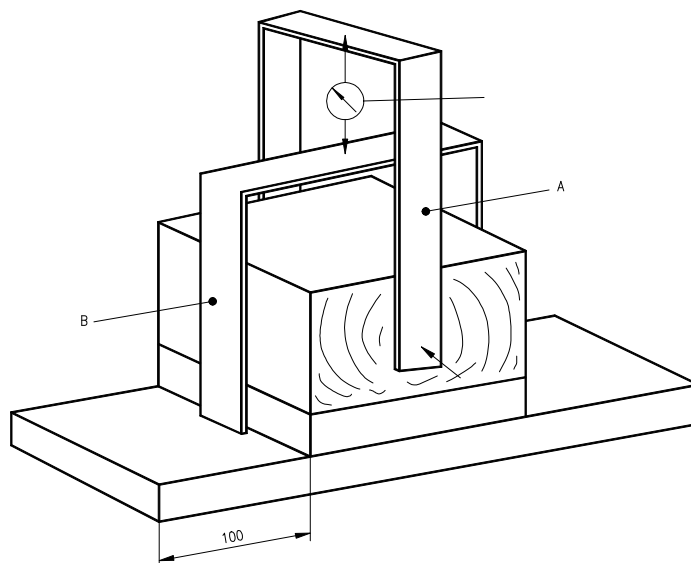
Za preskus je treba izdelati 20 preskusnih vzorcev, ki imajo enake povezave kot palete. Del preskusnega vzorca, ki ustreza zgornji ali spodnji površini, mora vmesne dele (del prečnih desk, noga) presegati za 100 mm.

Napravo, s katero se preskuša natezna trdnost, kaže slika 2.

Sestoji iz dveh obešalnikov. Obešalnik A drži nogo v trdnem položaju. Nogo je treba utrditi le v smeri poteka vlaken. Obešalnik B pritiska na desko. Izvlečna (potezna) sila  $F$  se tvori in meri med obema obešalnikoma.

Izvlečna sila naj se razvije počasi, po možnosti brez sunkov in enakomerno. Povprečje merjene izvlečne sile in 75 % vseh posameznih izvlečnih sil morajo pri preskusnih vzorcih doseči vrednost najmanj 5 KN oziroma naslednje vrednosti:

- stik noga - prečna deska - deska tovarne površine 5,5 KN
- stik noga - spodnja deska - deska oporne površine 5,5 KN
- stik prečna deska - deska tovarne površine 3 KN



Slika 2

## 6 Obremenilna sposobnost

Nosilnost palete ustreza dopustnim tovrnim masam pri enakomernem, po vsej zgornji površini palete (vsaj 85 %) razporejenem tovoru.

Če je dopustna tovrna masa v primerih neustrezno razporejenega tovora nižja od nosilne sposobnosti, je treba pred skladiščenjem poskrbeti, da se dopustna tovrna masa ne prekorači.

SIST 1003:1996

## 7 Označevanje standarda

<https://standards.iteh.ai/catalog/standards/sist/05999e75-8ede-4fcd-bff4-ccc332408440/sist-1003-1996>

Kot dokaz, da so palete izvedene v skladu s tem standardom, se vtisne prevzemni znak skupaj z znakom proizvajalca, vedno pa se dodajo še podatki o mestu preskusa.

Znak je treba na paleto odtisniti trajno in ne sme ovirati bistvenih značilnosti palete, kot je na primer njena trdnost.

## 8 Povezave z drugimi standardi

SIST 1002:1996 Lesene ravne palete s štirimi vhodi - Mere 800 x 1200 mm - Oblika in mere