

NORME
INTERNATIONALE

ISO
5456-3

Première édition
1996-06-15

**Dessins techniques — Méthodes de
projection —**

Partie 3:
Représentations axonométriques

iTeh STANDARD PREVIEW

(standards.iteh.ai)

Technical drawings — Projection methods —

Part 3: Axonometric representations

<https://standards.iteh.ai/catalog/standards/sist/5a909f88-1f5f-4c3e-b4d9-65c6a44d8d9/iso-5456-3-1996>

INTERNATIONAL

ISO



Numéro de référence
ISO 5456-3:1996(F)

Avant-propos

L'ISO (Organisation internationale de normalisation) est une fédération mondiale d'organismes nationaux de normalisation (comités membres de l'ISO). L'élaboration des Normes internationales est en général confiée aux comités techniques de l'ISO. Chaque comité membre intéressé par une étude a le droit de faire partie du comité technique créé à cet effet. Les organisations internationales, gouvernementales et non gouvernementales, en liaison avec l'ISO participent également aux travaux. L'ISO collabore étroitement avec la Commission électrotechnique internationale (CEI) en ce qui concerne la normalisation électrotechnique.

Les projets de Normes internationales adoptés par les comités techniques sont soumis aux comités membres pour vote. Leur publication comme Normes internationales requiert l'approbation de 75 % au moins des comités membres votants.

La Norme internationale ISO 5456-3 a été élaborée par le comité technique ISO/TC 10, *Dessins techniques, définition de produits et documentation y relative*, sous-comité SC 1, *Conventions générales*.

L'ISO 5456 comprend les parties suivantes, présentées sous le titre général *Dessins techniques — Méthodes de projection*:

- *Partie 1: Récapitulatif*
- *Partie 2: Représentations orthographiques*
- *Partie 3: Représentations axonométriques*
- *Partie 4: Projection centrale*

L'annexe A de la présente partie de l'ISO 5456 est donnée uniquement à titre d'information.

© ISO 1996

Droits de reproduction réservés. Sauf prescription différente, aucune partie de cette publication ne peut être reproduite ni utilisée sous quelque forme que ce soit et par aucun procédé, électronique ou mécanique, y compris la photocopie et les microfilms, sans l'accord écrit de l'éditeur.

Organisation internationale de normalisation
Case postale 56 • CH-1211 Genève 20 • Suisse

Imprimé en Suisse

Introduction

Les représentations axonométriques sont des représentations imagées simples obtenues par projection de l'objet à représenter, à partir d'un point placé à une distance infinie (centre de projection), sur un plan de projection unique (normalement la surface de dessin). Ce type de projection parallèle donne une approximation suffisante pour des vues éloignées.

La représentation résultante dépend de la forme de l'objet et des positions relatives du centre de projection, du plan de projection et de l'objet lui-même.

Parmi les possibilités infinies de représentations axonométriques, seuls quelques types sont recommandés pour des dessins techniques concernant tous les domaines d'activités techniques (mécaniques, électriques, bâtiment, etc.).

Les représentations axonométriques ne sont pas autant utilisées dans les dessins techniques que les représentations orthographiques.

<https://standards.iteh.ai/catalog/standards/sist/5a909f88-b5f-4c3e-b4d9-65c6a44d8d9/iso-5456-3-1996>

Page blanche

iTeh STANDARD PREVIEW
(standards.iteh.ai)

ISO 5456-3:1996

<https://standards.iteh.ai/catalog/standards/sist/5a909f88-ff5f-4c3e-b4d9-65c6a44d8df9/iso-5456-3-1996>

Dessins techniques — Méthodes de projection —

Partie 3: Représentations axonométriques

1 Domaine d'application

La présente partie de l'ISO 5456 prescrit des règles de base pour l'application des représentations axonométriques recommandées pour tous les types de dessins techniques.

ISO 10209-1:1992, *Documentation technique de produit — Vocabulaire — Partie 1: Termes relatifs aux dessins techniques: généralités et types de dessins.*

ISO 10209-2:1993, *Documentation technique de produit — Vocabulaire — Partie 2: Termes relatifs aux méthodes de projection.*

<https://standards.iteh.ai/catalog/standards/sist/65c6a44d8d9/iso-5456-3-1996>

2 Références normatives

Les normes suivantes contiennent des dispositions qui, par suite de la référence qui en est faite, constituent des dispositions valables pour la présente partie de l'ISO 5456. Au moment de la publication, les éditions indiquées étaient en vigueur. Toute norme est sujette à révision et les parties prenantes des accords fondés sur la présente partie de l'ISO 5456 sont invitées à rechercher la possibilité d'appliquer les éditions les plus récentes des normes indiquées ci-après. Les membres de la CEI et de l'ISO possèdent le registre des Normes internationales en vigueur à un moment donné.

ISO 128:1982, *Dessins techniques — Principes généraux de représentation.*

ISO 129:1985, *Dessins techniques — Cotation — Principes généraux, définitions, méthodes d'exécution et indications spéciales.*

ISO 3098-1:1974, *Dessins techniques — Écriture — Partie 1: Caractères courants.*

ISO 5456-1:1996, *Dessins techniques — Méthodes de projection — Partie 1: Récapitulatif.*

3 Définitions

Pour les besoins de la présente partie de l'ISO 5456, les définitions données dans l'ISO 5456-1, l'ISO 10209-1 et l'ISO 10209-2 s'appliquent.

4 Principes généraux

Les principes généraux de représentation donnés dans l'ISO 128 doivent être suivis.

4.1 Position du système de coordonnées

La position des axes de coordonnées doit être choisie, par convention, de sorte qu'un des axes de coordonnées (l'axe Z) soit vertical.

4.2 Position de l'objet

L'objet à représenter est positionné avec ses faces principales, axes et arêtes parallèles aux plans de coordonnées. L'objet doit être orienté de façon à mettre en évidence la vue principale et les autres vues qui seraient choisies de préférence lorsque le même objet est représenté en projections orthogonales.

4.3 Axes de symétrie

Les axes et les traces de plans de symétrie de l'objet ne doivent pas être dessinés, sauf nécessité.

4.4 Contours et arêtes cachés

Il est préférable que les contours et les arêtes cachés soient omis.

4.5 Hachures

Les hachures utilisées pour mettre en évidence une coupe ou une section doivent être dessinées de préférence à 45°, en tenant compte des axes et des contours de coupe ou de section (voir figure 1).

Les hachures utilisées pour mettre en évidence des plans parallèles aux plans de coordonnées doivent être dessinées parallèlement à l'axe de coordonnées projeté, comme représenté à la figure 2.

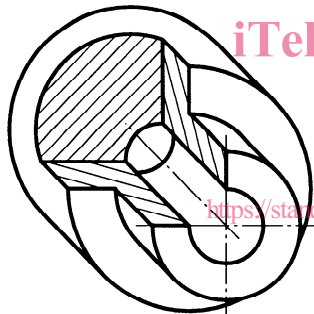


Figure 1

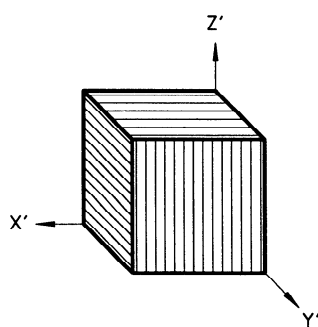


Figure 2

4.6 Cotation

Une cotation en représentation axonométrique est normalement évitée. Si, pour des raisons spéciales, une cotation est considérée comme nécessaire, les

mêmes règles que celles données pour les projections orthogonales (ISO 129 et ISO 3098-1) doivent être appliquées (voir les figures 6 et 12).

5 Axonométries recommandées

Les axonométries recommandées pour les dessins techniques sont

- l'axonométrie isométrique (voir 5.1);
- l'axonométrie dimétrique (voir 5.2);
- l'axonométrie oblique (voir 5.3).

Les axes de coordonnées X, Y, Z doivent être indiqués par des lettres majuscules. Si d'autres éléments (par exemple cotations) doivent être indiqués dans un tableau ou sur un dessin, les lettres minuscules x, y, z doivent être utilisées pour une meilleure différenciation (pour exemples, voir ISO 6412-2).

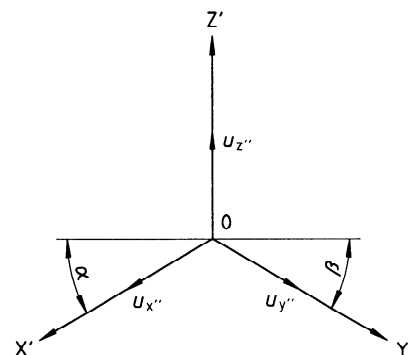
5.1 Axonométrie isométrique

L'axonométrie isométrique est l'axonométrie orthogonale dans laquelle le plan de projection forme trois angles égaux avec les trois axes de coordonnées X, Y et Z.¹⁾

Trois segments d'unité de longueur u_x , u_y et u_z sur les trois axes de coordonnées X, Y et Z sont respectivement projetés orthogonalement sur le plan de projection en trois segments égaux $u_{x'}$, $u_{y'}$ et $u_{z'}$ sur les axes projetés X', Y' et Z' dont les longueurs sont

$$u_{x'} = u_{y'} = u_{z'} = (2/3)^{1/2} = 0,816$$

La projection X', Y' et Z' des trois axes de coordonnées X, Y et Z sur le plan de projection (surface de dessin) est représentée à la figure 3.



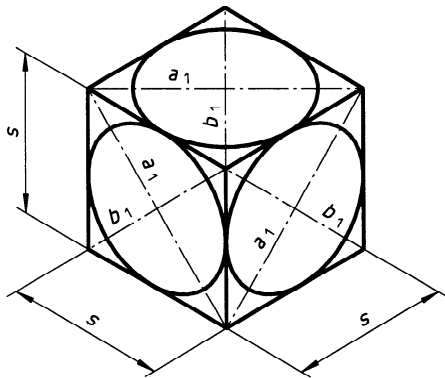
$$\alpha = \beta = 30^\circ$$

Figure 3

1) Cela donne une représentation identique à celle obtenue par la projection orthogonale de la vue principale d'un hexaèdre droit avec toutes ses faces pareillement inclinées au plan de projection.

Dans la pratique de dessin, les segments de longueur d'unité projetés sur les axes X', Y' et Z' sont considérés comme $u_{x'} = u_{y'} = u_{z'} = 1$, ce qui correspond à une représentation graphique d'un objet agrandi par un facteur $(3/2)^{1/2} = 1,225$.

L'axonométrie isométrique d'un hexaèdre droit avec des cercles inscrits sur ses faces est représentée à la figure 4.



Longueur des axes d'ellipse:

$$a_1 = \sqrt{\frac{3}{2}} s \approx 1,22s$$

$$b_1 = \sqrt{\frac{1}{2}} s \approx 0,71s$$

iteh STANDARD PREVIEW
(standards.iteh.ai)

ISO 5456-3:1996

<https://standards.iteh.ai/catalog/standards/sist/5a909f88-f5f-4c3e-b4d9-65c6a44d8d9/iso-5456-3-1996>

Figure 4

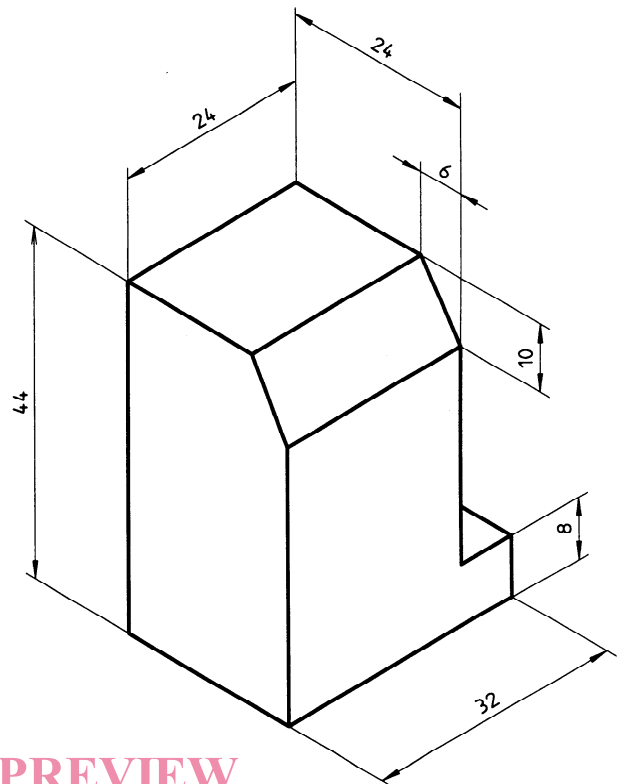


Figure 6

L'axonométrie isométrique donne la même importance visuelle à chacune des trois faces de l'hexaèdre droit, et c'est pourquoi il est approprié de le dessiner sur une grille de triangles équilatéraux (voir figure 5).

Un exemple de cotation pour l'axonométrie isométrique est donné à la figure 6.

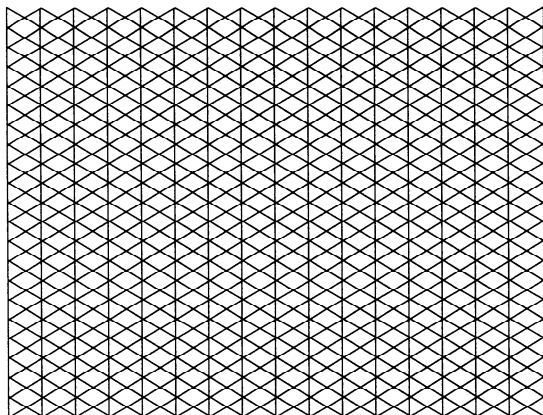


Figure 5

5.2 Axonométrie dimétrique

Une axonométrie dimétrique est utilisée lorsqu'une vue de l'objet à représenter est de première importance. La projection des trois axes de coordonnées est donnée à la figure 7. Le rapport des trois échelles est $u_{x'}:u_{y'}:u_{z'} = 1/2:1:1$.

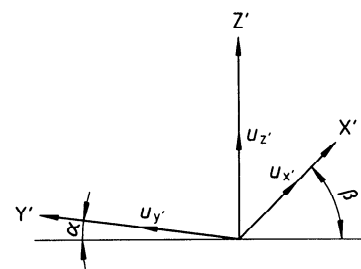


Figure 7

L'axonométrie dimétrique d'un hexaèdre droit avec des cercles inscrits sur ses faces est représentée à la figure 8.

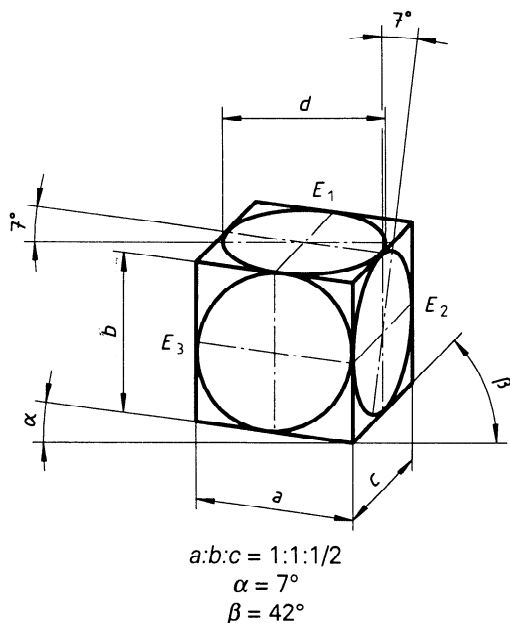


Figure 8

Les quatre projections axonométriques cavalières spéciales d'un hexaèdre droit sont représentées à la figure 10.

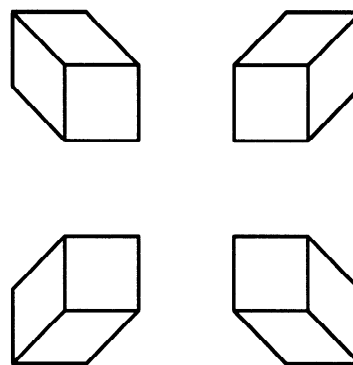


Figure 10

La projection axonométrique cavalière spéciale est très simple à dessiner et rend possible la cotation du dessin, mais crée dans les proportions une forte distorsion le long du troisième axe de coordonnées.

5.3 Axonométrie oblique

Dans une axonométrie oblique, le plan de projection est parallèle à un plan de coordonnées et à la face principale de l'objet à représenter dont la projection reste à la même échelle. Deux des axes de coordonnées projetés sont orthogonaux. La direction du troisième axe de coordonnées projeté et son échelle sont arbitraires. Divers types d'axonométrie oblique sont utilisés en raison de leur facilité de représentation.

5.3.2 Axonométrie cavalière

L'axonométrie cavalière est similaire à l'axonométrie cavalière spéciale, la seule différence étant que sur le troisième axe projeté l'échelle est réduite dans un rapport de 2. Cela donne une meilleure proportion au dessin.

5.3.1 Axonométrie cavalière spéciale

Dans ce type d'axonométrie oblique, le plan de projection est normalement vertical et la projection du troisième axe de coordonnées est choisie par convention à 45° par rapport aux axes orthogonaux projetés; les échelles sur les trois axes projetés sont les mêmes: $u_{x'} = u_{y'} = u_{z'} = 1$ (voir figure 9).

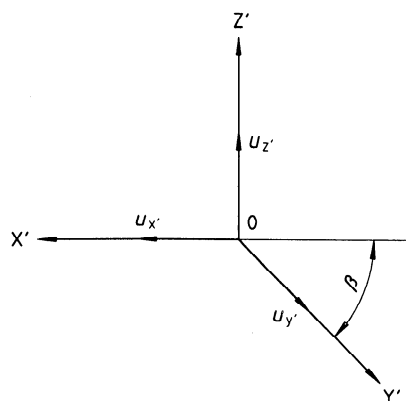
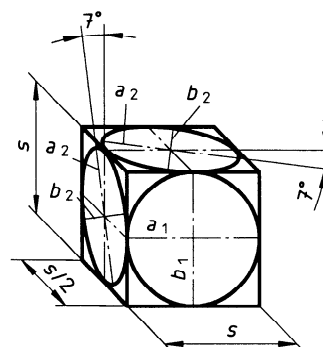


Figure 9

Une représentation axonométrique cavalière d'un hexaèdre droit avec des cercles inscrits sur ses faces est donnée à la figure 11.



$a_1 = b_1 = s$

Longueur des axes d'ellipse:

$a_2 = 1,06s$

$b_2 = 0,33s$

Figure 11

Un exemple de cotation est donné à la figure 12.

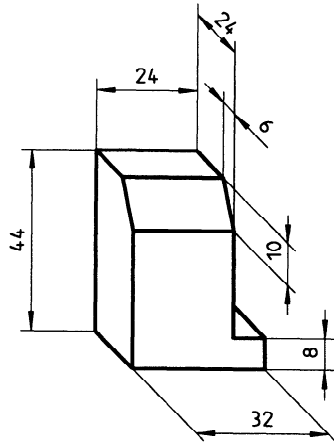


Figure 12

5.3.3 Axonométrie planométrique

Dans une axonométrie planométrique, le plan de projection est parallèle au plan de coordonnées horizontal. Il convient d'éviter les projections utilisant un angle α égal à 0° , 90° ou 180° , de sorte que toutes les informations nécessaires soient représentées (voir figure 13).

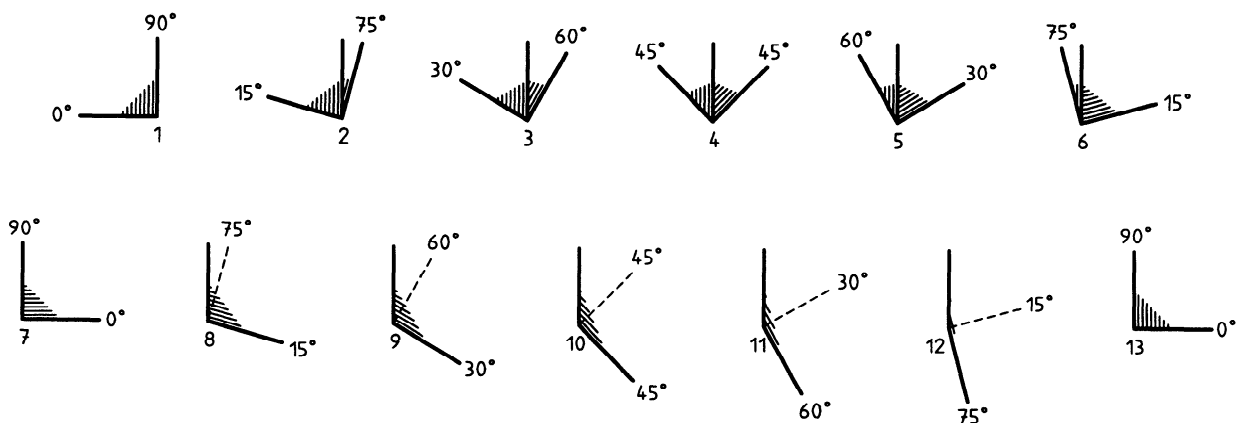
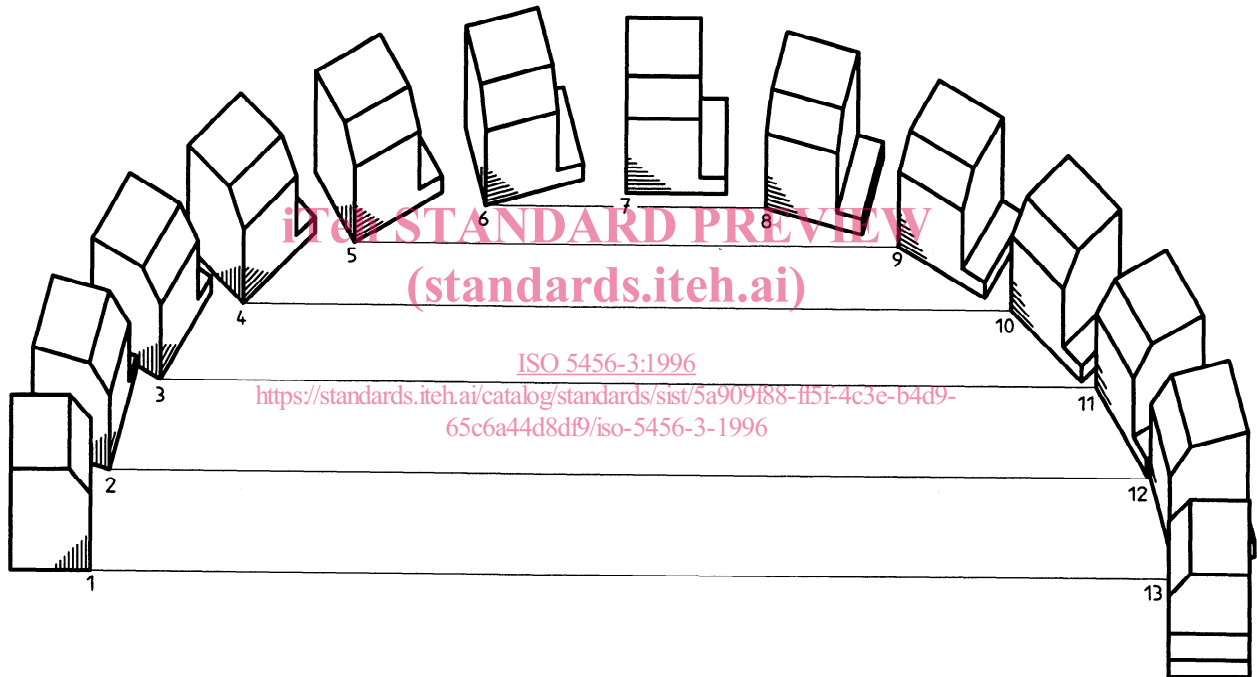


Figure 13