
Norme internationale



5459

INTERNATIONAL ORGANIZATION FOR STANDARDIZATION • МЕЖДУНАРОДНАЯ ОРГАНИЗАЦИЯ ПО СТАНДАРТИЗАЦИИ • ORGANISATION INTERNATIONALE DE NORMALISATION

**Dessins techniques — Tolérancement géométrique —
Références spécifiées et systèmes de références
spécifiées pour tolérances géométriques**

Technical drawings — Geometrical tolerancing — Datums and datum-systems for geometrical tolerances

Première édition — 1981-11-01

iTeh STANDARD PREVIEW
(standards.iteh.ai)

[ISO 5459:1981](#)

<https://standards.iteh.ai/catalog/standards/sist/1f506ade-8ce3-499f-9a65-4a21cb8f1d3a/iso-5459-1981>



CDU 744.43 : 621.753.1 : 003.62

Réf. n° : ISO 5459-1981 (F)

Descripteurs : dessin industriel, cotation, tolérance de dimension, référence de cotation.

Prix basé sur 16 pages

Avant-propos

L'ISO (Organisation internationale de normalisation) est une fédération mondiale d'organismes nationaux de normalisation (comités membres de l'ISO). L'élaboration des Normes internationales est confiée aux comités techniques de l'ISO. Chaque comité membre intéressé par une étude a le droit de faire partie du comité technique correspondant. Les organisations internationales, gouvernementales et non gouvernementales, en liaison avec l'ISO, participent également aux travaux.

Les projets de Normes internationales adoptés par les comités techniques sont soumis aux comités membres pour approbation, avant leur acceptation comme Normes internationales par le Conseil de l'ISO.

La Norme internationale ISO 5459 a été élaborée par le comité technique ISO/TC 10, *Dessins techniques*, et a été soumise aux comités membres en février 1978.

Les comités membres des pays suivants l'ont approuvée : [ISO 5459:1981](https://standards.iteh.ai/catalog/standards/sist/1f506ade-8ce3-499f-9a65-4a21cb810376/iso-5459-1981)

Afrique du Sud, Rép. d'	Finlande	Royaume-Uni
Allemagne, R. F.	Inde	Suède
Australie	Italie	Suisse
Autriche	Japon	Tchécoslovaquie
Belgique	Mexique	Turquie
Bulgarie	Norvège	URSS
Canada	Nouvelle-Zélande	USA
Chili	Pays-Bas	Yougoslavie
Danemark	Pologne	
Espagne	Roumanie	

Le comité membre du pays suivant l'a désapprouvée pour des raisons techniques :

France

Sommaire

	Page
0 Introduction	1
1 Objet et domaine d'application	1
2 Références	1
3 Définitions	1
4 Établissement des références spécifiées	2
5 Application des références spécifiées	4
6 Indication des références spécifiées et des systèmes de références spécifiées ..	7
7 Références partielles	10
8 Système de références spécifiées dans trois plans	15
9 Groupe d'éléments formant des références spécifiées	16

<https://standards.iteh.ai/catalog/standards/sist/11566ad6-8cc5-4991-9a03-4a21cb8fd3a/iso-5459-1981>

Page blanche

iTeh STANDARD PREVIEW
(standards.iteh.ai)

ISO 5459:1981

<https://standards.iteh.ai/catalog/standards/sist/1f506ade-8ce3-499f-9a65-4a21cb8fd3a/iso-5459-1981>

Dessins techniques — Tolérancement géométrique — Références spécifiées et systèmes de références spécifiées pour tolérances géométriques

0 Introduction

Pour des raisons d'uniformité, dans la présente Norme internationale, les figures sont en projection du premier dièdre.

Il est entendu que les principes établis s'appliquent également à la projection du troisième dièdre.

Pour la présentation définitive (proportions et dimensions) des symboles pour le tolérancement géométrique, voir ISO 7083.

1 Objet et domaine d'application

La présente Norme internationale décrit les références spécifiées et les systèmes de références spécifiées pour le tolérancement géométrique, leurs définitions, les réalisations pratiques et leur indication sur les dessins techniques dans le domaine de la mécanique.

2 Références

ISO 128, *Dessins techniques — Principes généraux de représentation*.¹⁾

ISO 129, *Dessins techniques — Cotation*.²⁾

ISO 1101, *Dessins techniques — Tolérancement géométrique — Tolérances de forme, orientation, position et battement — Généralités, définitions, symboles, indications sur les dessins*.³⁾

ISO 2692, *Dessins techniques — Tolérancement géométrique — Principe du maximum de matière*.⁴⁾

ISO 7083, *Dessins techniques — Symboles pour le tolérancement géométrique — Proportions et dimensions*.⁵⁾

3 Définitions

3.1 référence spécifiée : Forme géométrique théoriquement exacte (axes, plans, lignes droites, etc.), à laquelle se rapportent les éléments tolérancés. Des références différentes peuvent être basées sur un ou plusieurs éléments de référence de la pièce.

3.2 système de références spécifiées : Système consistant en un groupe de deux ou plusieurs références spécifiées séparées, utilisé comme élément de référence combiné pour un élément tolérancé.

3.3 élément de référence : Élément réel d'une pièce (arête, surface, trou, etc.), que l'on utilise pour déterminer la position d'une référence spécifiée.

NOTE — Les éléments de référence étant sujets à des erreurs et à des écarts de fabrication, il peut être nécessaire, ou indiqué, de leur attribuer des tolérances de forme.

3.4 référence partielle : Point, ligne ou zone limitée sur la pièce à usiner, qui doit être utilisé par rapport aux équipements de fabrication et de contrôle, afin de définir les références spécifiées exigées et satisfaire aux besoins fonctionnels.

3.5 élément de référence simulée : Surface réelle, de forme adéquate et suffisamment précise (marbre, palier, mandrin, etc.), en contact avec l'élément (ou les éléments) de référence et utilisée pour établir la référence (ou les références) spécifiée(s).

NOTE — Les éléments de références simulées sont utilisés comme la matérialisation pratique des références spécifiées, pendant la fabrication et le contrôle.

1) Actuellement au stade de projet. (Révision de l'ISO/R 128-1959.)

2) Actuellement au stade de projet. (Révision de l'ISO/R 129-1959.)

3) Actuellement au stade de projet. (Révision de l'ISO/R 1101/1-1969.)

4) Actuellement au stade de projet. (Révision de l'ISO 1101/2-1974.)

5) Actuellement au stade de projet.

4 Établissement des références spécifiées

Les éléments choisis comme références spécifiées possèdent des irrégularités inhérentes, résultant des procédés de fabrication. Ils peuvent prendre la forme d'écart convexes, concaves ou coniques. Les méthodes suivantes sont des exemples pour l'établissement des références spécifiées.

4.1 Référence spécifiée constituée par une ligne droite ou par un plan

L'élément de référence doit être disposé de façon que la distance maximale entre lui et l'élément de référence simulée soit la plus petite possible. Si l'appui de l'élément de référence en question sur la surface en contact n'est pas stable, il faudra placer entre eux, à la distance la plus pratique, des supports appropriés. Pour les lignes, on utilisera deux supports (voir figure 1), et pour les surfaces planes, trois supports.

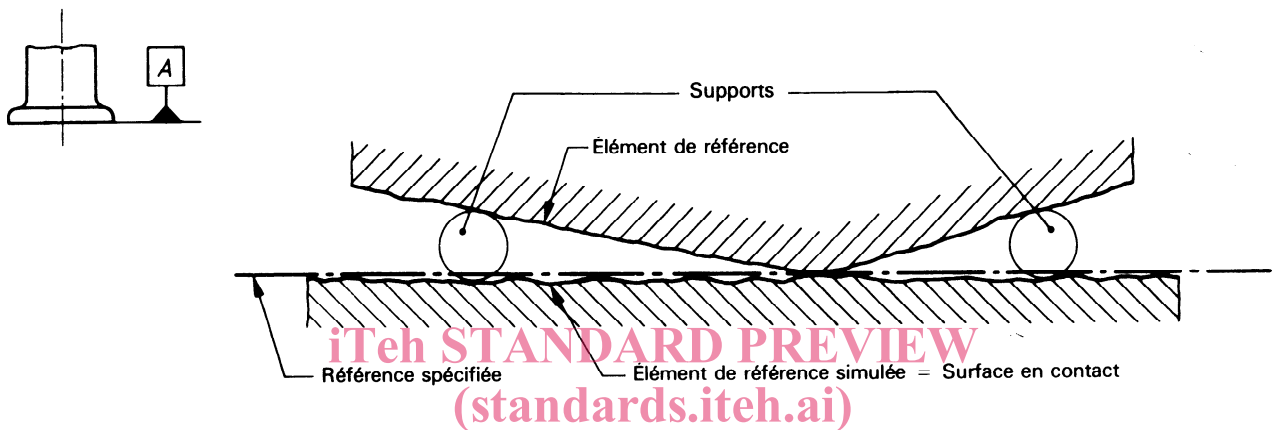


Figure 1
ISO 5459:1981

<https://standards.iteh.ai/catalog/standards/sist/1f506ade-8ce3-499f-9a65-4a21cb8f1d3a/iso-5459-1981>

4.2 Référence spécifiée constituée par l'axe d'un cylindre

La référence spécifiée est l'axe du plus grand cylindre inscrit pour un trou, ou du plus petit cylindre circonscrit pour un arbre, disposé de façon que n'importe quel mouvement possible du cylindre dans n'importe quelle direction soit égal (voir figure 2).

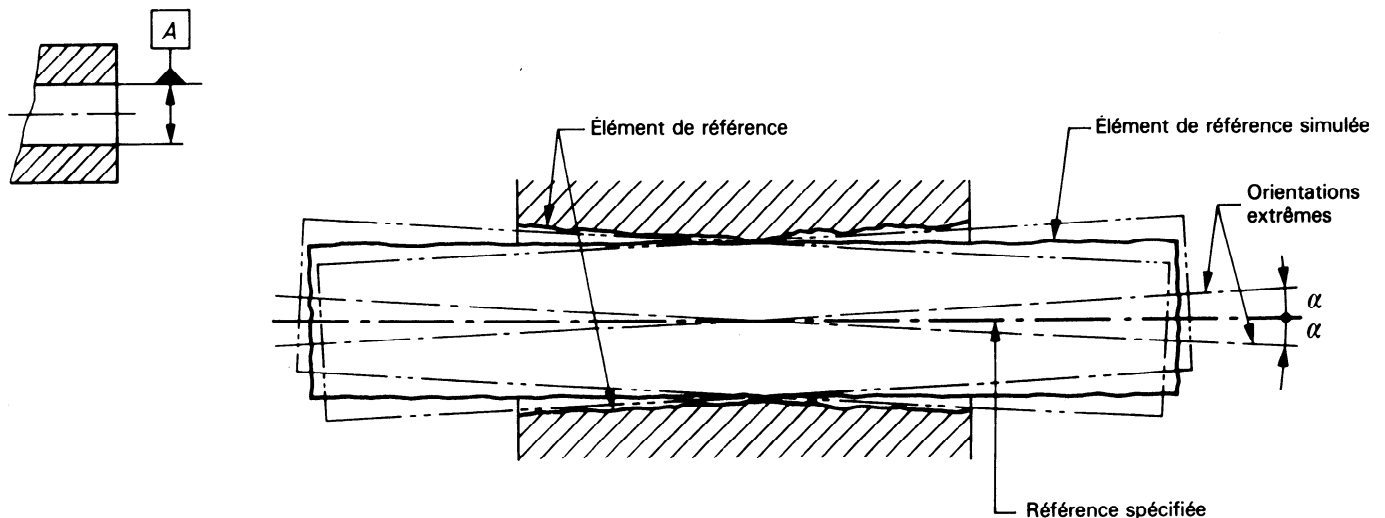
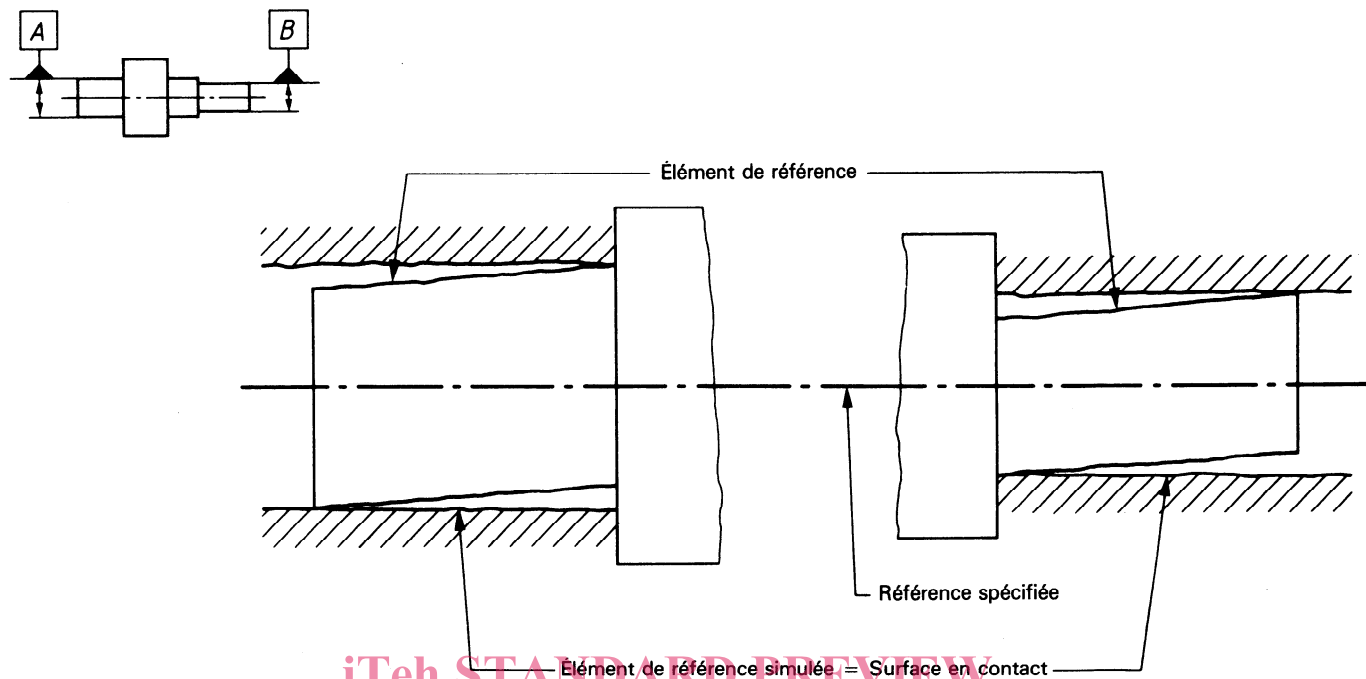


Figure 2

4.3 Référence spécifiée constituée par l'axe commun ou par le plan médian commun

Dans l'exemple donné à la figure 3, la référence spécifiée est l'axe commun des deux plus petits cylindres coaxiaux et circonscrits.



iTeh STANDARD PREVIEW
 (standards.iteh.ai)
 Figure 3

4.4 Références spécifiées constituées par l'axe d'un cylindre perpendiculaire à un plan

ISO 5459:1981

La référence spécifiée «A» est le plan représenté par la surface plane en contact.

4a21cb8fd3a/iso-5459-1981

La référence spécifiée «B» est l'axe du plus grand cylindre inscrit, perpendiculaire à la référence spécifiée «A».

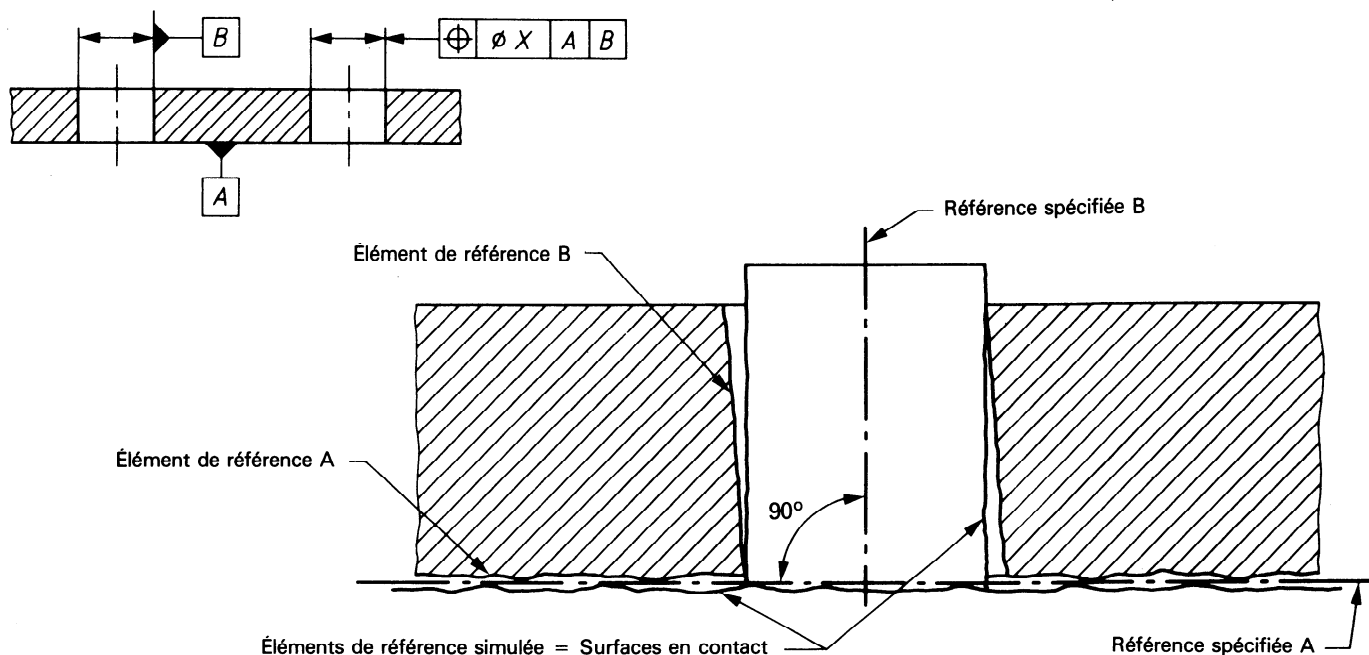


Figure 4

NOTE — Dans l'exemple ci-dessus, la référence spécifiée «A» est considérée comme primaire et la référence spécifiée «B» comme secondaire (voir 6.2.3).

5 Application des références spécifiées

Les références spécifiées et systèmes de références spécifiées servent de base à l'établissement des relations géométriques existant entre les éléments. La qualité des éléments de référence et des éléments de référence simulée doit être adaptée aux exigences fonctionnelles.

Le tableau suivant montre :

- l'indication des références spécifiées sur les dessins techniques;
- les éléments de référence;
- comment les références spécifiées sont établies au moyen d'éléments de référence simulée.

iTeh STANDARD PREVIEW
(standards.iteh.ai)

[ISO 5459:1981](https://standards.iteh.ai/catalog/standards/sist/1f506ade-8ce3-499f-9a65-4a21cb8fd3a/iso-5459-1981)

<https://standards.iteh.ai/catalog/standards/sist/1f506ade-8ce3-499f-9a65-4a21cb8fd3a/iso-5459-1981>

Tableau – Exemples

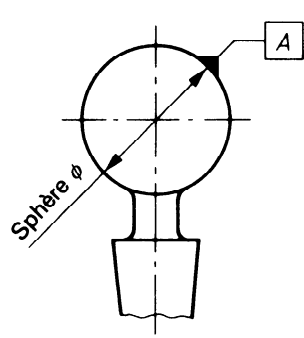
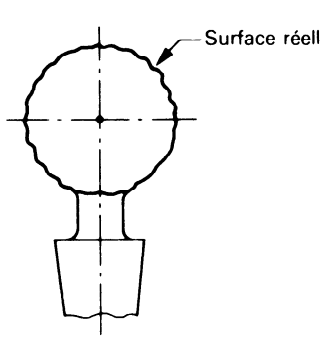
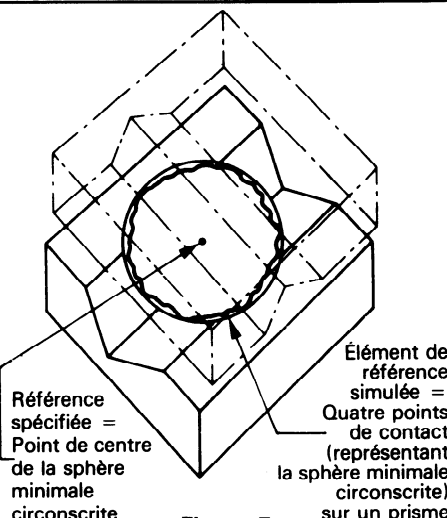
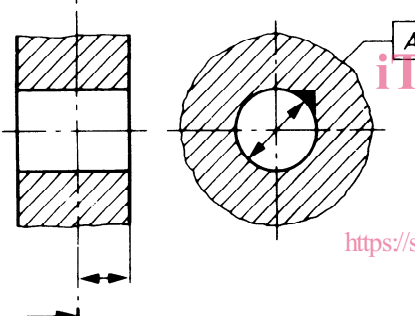
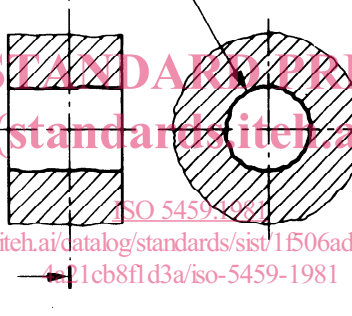
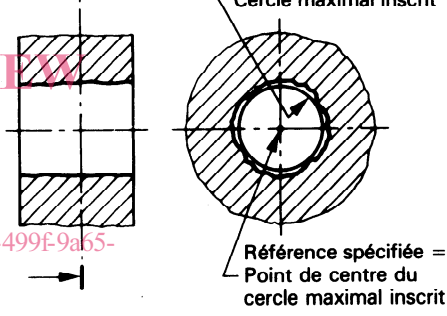
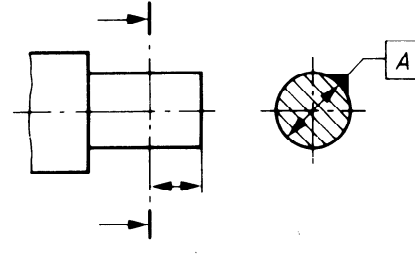
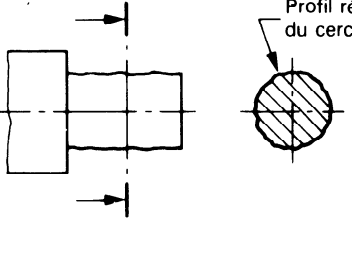
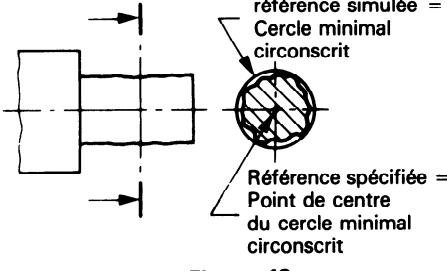
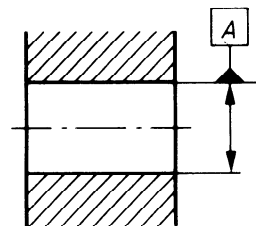
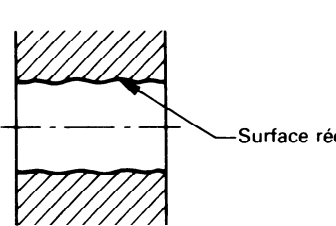
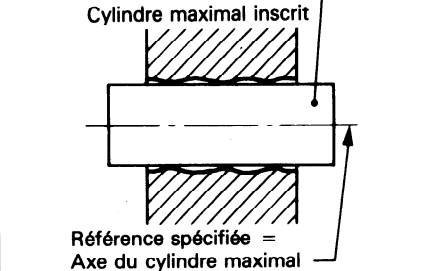
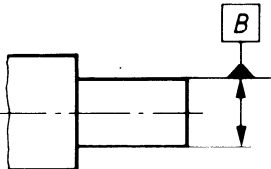
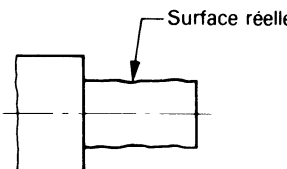
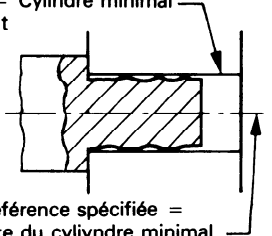
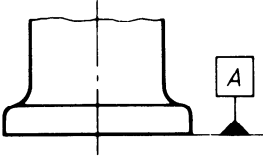

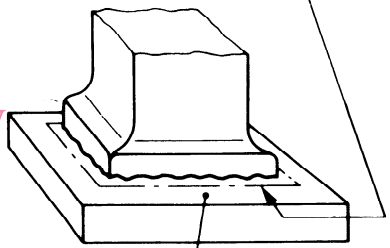
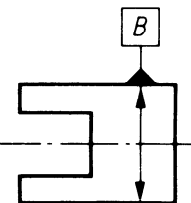
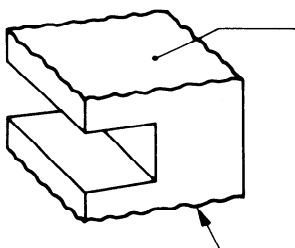
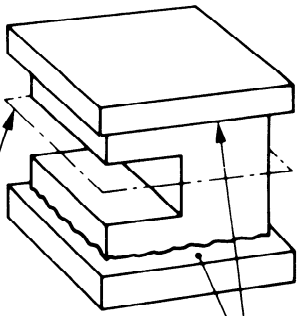
Références spécifiées, spécifiées	Éléments de référence	Établissement des références spécifiées
<p>Référence spécifiée - point de centre Point de centre d'une sphère</p>  <p>Figure 5</p>	 <p>Figure 6</p>	 <p>Référence spécifiée = Point de centre de la sphère minimale circonscrite</p> <p>Élément de référence simulée = Quatre points de contact (représentant la sphère minimale circonscrite) sur un prisme</p> <p>Figure 7</p>
<p>Point de centre d'un cercle</p>  <p>Figure 8</p>	<p>Profil réel du cercle</p>  <p>Figure 9</p>	<p>Élément de référence simulée = Cercle maximal inscrit</p>  <p>Référence spécifiée = Point de centre du cercle maximal inscrit</p> <p>Figure 10</p>
<p>Point de centre d'un cercle</p>  <p>Figure 11</p>	<p>Profil réel du cercle</p>  <p>Figure 12</p>	<p>Élément de référence simulée = Cercle minimal circonscrit</p>  <p>Référence spécifiée = Point de centre du cercle minimal circonscrit</p> <p>Figure 13</p>
<p>Référence spécifiée - ligne Axe d'un trou</p>  <p>Figure 14</p>	<p>Surface réelle</p>  <p>Figure 15</p>	<p>Élément de référence simulée = Cylindre maximal inscrit</p>  <p>Référence spécifiée = Axe du cylindre maximal inscrit</p> <p>Figure 16</p>

Tableau – Exemples (fin)

Références spécifiées, spécifiées	Éléments de référence	Établissement des références spécifiées
<p>Axe d'un arbre</p>  <p>Figure 17</p>	 <p>Figure 18</p>	<p>Élément de référence simulée = Cylindre minimal circonscrit</p>  <p>Référence spécifiée = Axe du cylindre minimal circonscrit</p> <p>Figure 19</p>
<p>Référence spécifiée - plan</p> <p>Surface d'une pièce</p>  <p>Figure 20</p>	 <p>Surface réelle</p> <p>Figure 21</p>	<p>Référence spécifiée = Plan établi par le marbre</p>  <p>Élément de référence simulée = Surface du marbre</p> <p>Figure 22</p>
<p>Plan médian</p> <p>Plan médian des deux surfaces d'une pièce</p>  <p>Figure 23</p>	 <p>Surfaces réelles</p> <p>Figure 24</p>	<p>Élément de référence simulée = Surfaces planes en contact</p> <p>Référence spécifiée = Plan médian établi par les deux surfaces planes en contact</p>  <p>Figure 25</p>

6 Indication des références spécifiées et des systèmes de références spécifiées

6.1 Symboles des références spécifiées

6.1.1 Triangle de la référence spécifiée

Les références spécifiées sont indiquées par une ligne de repère se terminant par un triangle plein ou vide (voir figure 26).



Figure 26

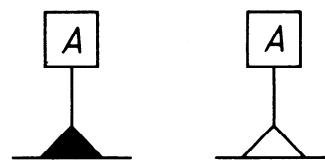


Figure 27

6.1.2 Lettre de référence

Pour l'identification d'une référence spécifiée, une lettre majuscule est inscrite dans un cadre relié au triangle de la référence spécifiée (voir figure 27).

Si le cadre de tolérance peut être relié d'une façon simple et claire à la référence spécifiée par une ligne de repère, la lettre pour la référence spécifiée peut être omise (voir ISO 1101).

6.2 Référence spécifiée et systèmes de références spécifiées, indiqués dans le cadre de tolérance

Une référence spécifiée peut être établie par un ou plusieurs éléments. Les procédés suivants doivent être utilisés selon l'application.

6.2.1 Référence spécifiée établie par un seul élément

Lorsque la référence spécifiée est établie par un seul élément, elle est indiquée par une seule lettre dans la troisième case du cadre de tolérance.



Figure 28

6.2.2 Référence spécifiée commune établie par deux éléments

Lorsque la référence spécifiée commune est établie par deux éléments, elle est indiquée par deux lettres séparées par un trait d'union dans la troisième case du cadre de tolérance.

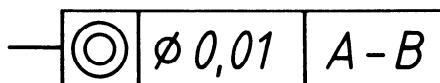


Figure 29

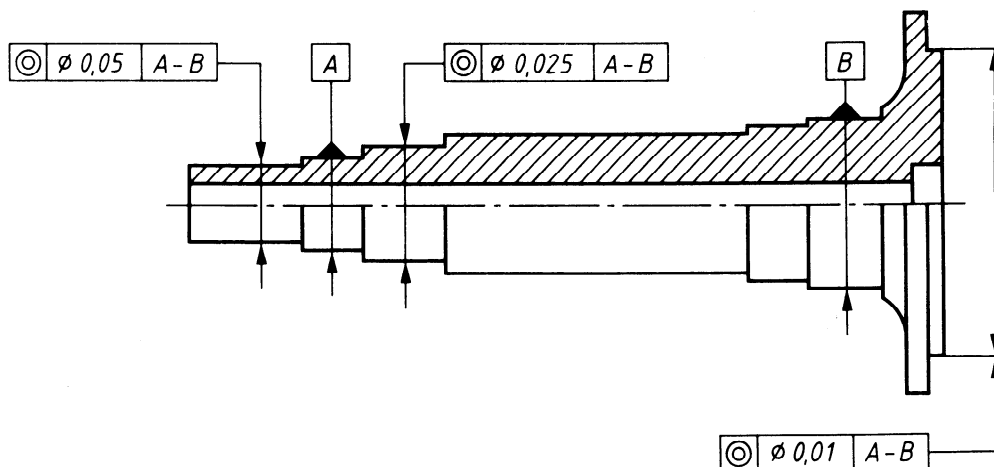


Figure 30