
Norme internationale



5489

INTERNATIONAL ORGANIZATION FOR STANDARDIZATION • МЕЖДУНАРОДНАЯ ОРГАНИЗАЦИЯ ПО СТАНДАРТИЗАЦИИ • ORGANISATION INTERNATIONALE DE NORMALISATION

Construction navale — Échelles d'embarcation

Shipbuilding — Embarkation ladders

Deuxième édition — 1986-10-01

iTeh STANDARD PREVIEW
(standards.iteh.ai)

[ISO 5489:1986](https://standards.iteh.ai/catalog/standards/sist/d9824c22-e9a9-4374-923e-e895930ce846/iso-5489-1986)

<https://standards.iteh.ai/catalog/standards/sist/d9824c22-e9a9-4374-923e-e895930ce846/iso-5489-1986>

CDU 629.12.011.57 : 627.777

Réf. n° : ISO 5489-1986 (F)

Descripteurs : construction navale, dispositif d'embarquement à bord, échelle, spécification, dimension, désignation, marquage.

Avant-propos

L'ISO (Organisation internationale de normalisation) est une fédération mondiale d'organismes nationaux de normalisation (comités membres de l'ISO). L'élaboration des Normes internationales est confiée aux comités techniques de l'ISO. Chaque comité membre intéressé par une étude a le droit de faire partie du comité technique créé à cet effet. Les organisations internationales, gouvernementales et non gouvernementales, en liaison avec l'ISO participent également aux travaux.

Les projets de Normes internationales adoptés par les comités techniques sont soumis aux comités membres pour approbation, avant leur acceptation comme Normes internationales par le Conseil de l'ISO. Les Normes internationales sont approuvées conformément aux procédures de l'ISO qui requièrent l'approbation de 75 % au moins des comités membres votants.

La Norme internationale ISO 5489 a été élaborée par le comité technique ISO/TC 8, *Construction navale et structures maritimes*.

[ISO 5489:1986](#)

Cette deuxième édition annule et remplace la première édition (ISO 5489:1979), dont elle constitue une révision mineure.

L'attention des utilisateurs est attirée sur le fait que toutes les Normes internationales sont de temps en temps soumises à révision et que toute référence faite à une autre Norme internationale dans le présent document implique qu'il s'agit, sauf indication contraire, de la dernière édition.

Construction navale — Échelles d'embarcation

iTeh STANDARD PREVIEW
(standards.iteh.ai)

1 Objet et domaine d'application

La présente Norme internationale spécifie les caractéristiques d'une échelle d'embarcation qui permet aux passagers et à l'équipage d'avoir accès en toute sécurité à un engin de sauvetage en cas d'urgence.

2 Références

ISO 799, *Construction navale — Échelles de pilote.*

ISO 1181, *Cordages en manille et sisal à trois ou quatre torons.*

3 Dimensions

Les dimensions de l'échelle d'embarcation et de ses éléments constitutifs doivent être celles indiquées aux figures 1 et 2.

4 Matériau

4.1 Les matériaux des éléments constitutifs doivent être conformes au tableau. Pour la construction des échelles d'embarcation, on ne doit pas utiliser d'éléments métalliques, à l'exception de ceux spécifiés au point 4 du tableau.

4.2 Les échelons doivent être fabriqués d'une seule pièce, en bois dur (frêne, chêne, orme, hêtre ou teck) exempt de nœuds, ou en tout autre matériau de qualités équivalentes au point de vue densité relative, solidité, durabilité et flottabilité. Les quatre échelons inférieurs peuvent être en caoutchouc de résistance et de rigidité suffisantes, ou en un autre matériau approprié de caractéristiques équivalentes. Les échelons doivent être antidérapants.

4.3 L'aiguilletage des cordages d'amarrage doit être fait au moyen de luzin ou de merlin d'une résistance minimale à la rupture de 800 N, ou d'un autre matériau approprié de résistance équivalente.

Tableau — Éléments constitutifs et matériaux

Point	Élément constitutif	Matériau	Spécifications
1	Échelon	Bois dur	Voir 4.2
2	Cordage latéral	Manille	ISO 1181, qualité 1
3	Cordage d'amarrage	Luzin ou merlin	Voir 4.3
4	Cosse de cordage en fibres	Acier galvanisé	Dimension nominale 20

5 Construction

5.1 Le montage de l'échelle d'embarcation doit être conforme à la figure 1, de façon à garder un intervalle constant entre échelons de 310 ± 5 mm.

5.2 Les échelons doivent être fabriqués d'une seule pièce, suivant les dimensions données à la figure 2. Leur surface supérieure doit être rendue antidérapante par

- a) des rainures longitudinales, ou
- b) l'application d'un revêtement antidérapant approuvé.

5.3 Les cordages latéraux doivent avoir un diamètre de 20 mm (circonférence de 64 mm) et doivent être saisis ensemble aussi près que possible de chaque échelon, au-dessus et au-dessous, au moyen d'un amarrage à la portugaise fait de tours en huit. Les cordages latéraux sous l'échelon le plus bas doivent être aiguilletés au moyen d'un double amarrage à la portugaise, comme indiqué à la figure 1. Un amarrage à la portugaise doit être prévu sous les cosses de cordage en fibres.

5.4 Toutes les extrémités des cordages doivent être surliées sur une distance de 25 mm avec du fil à voile poissé ou avec un matériau équivalent.

6 Désignation

Les échelles d'embarcation conformes à la présente Norme internationale doivent être désignées par les indications suivantes, dans l'ordre indiqué :

- numéro de la présente Norme internationale;
- lettre majuscule «S», suivie du nombre d'échelons.

Exemple :

Désignation d'une échelle d'embarcation comprenant 14 échelons :

Échelle d'embarcation ISO 5489-S14

NOTE — La longueur de l'échelle d'embarcation fixée par la désignation doit prendre en compte une gîte de 15° du côté opposé.

Les éléments constitutifs de réparation et supplémentaires qui sont normalisés doivent être désignés par la référence à la Norme internationale y relative.

Exemple :

Désignation d'un échelon de remplacement :

Échelon ISO 799

étant donné que les échelons des échelles conformes à l'ISO 5489 sont identiques à ceux qui sont spécifiés dans le tableau 1 de l'ISO 799.

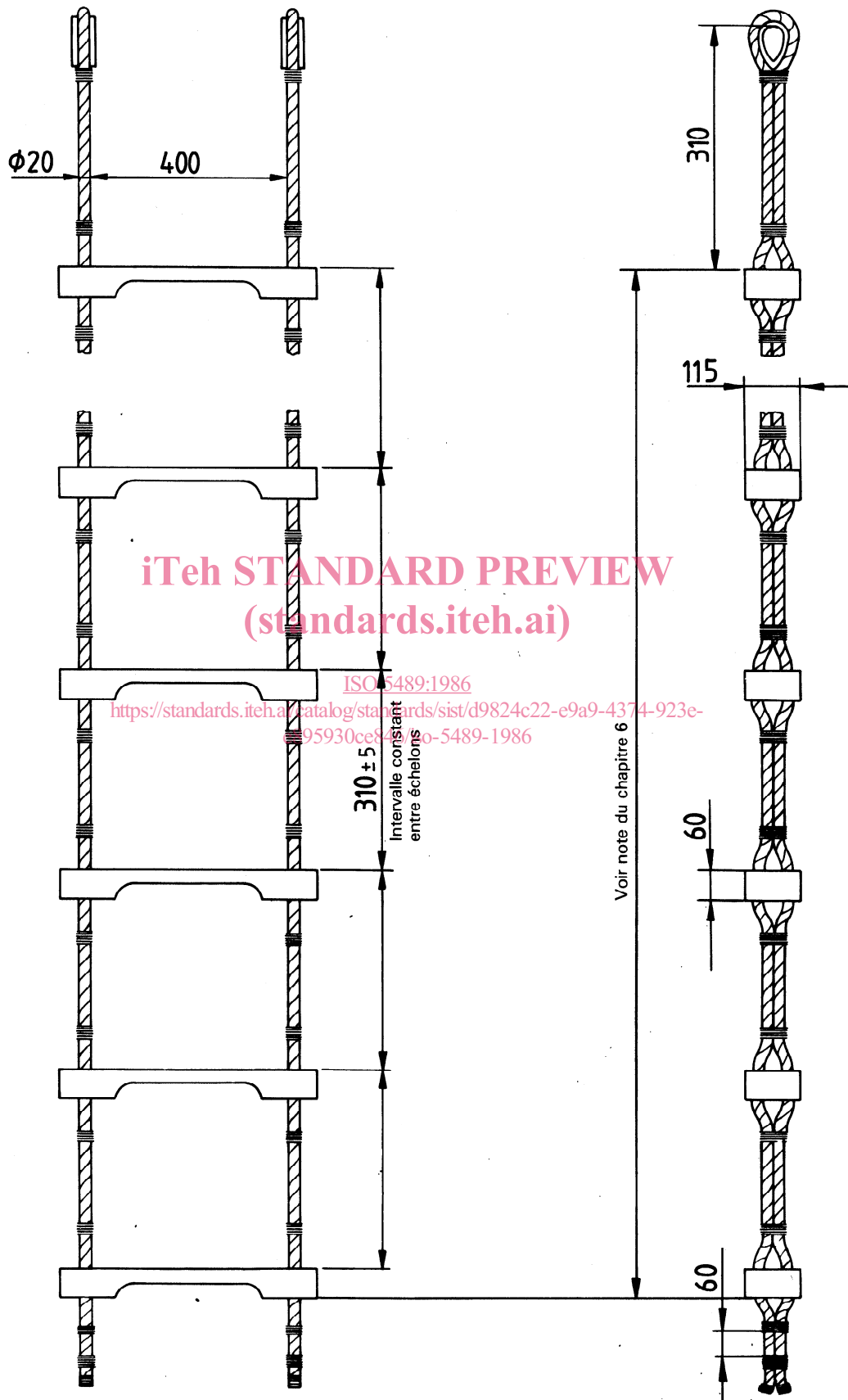
NOTE — Cependant, il faut éviter toute confusion avec l'identification de l'échelle qui est spécifiée au chapitre 7 de la présente Norme internationale.

iTeh STANDARD PREVIEW
(standards.iteh.ai)

7 Marquage

Les échelles d'embarcation conformes à la présente Norme internationale doivent être marquées de façon permanente, sous les deux échelons supérieurs, du numéro de la présente Norme internationale : ISO 5489.

Dimensions en millimètres

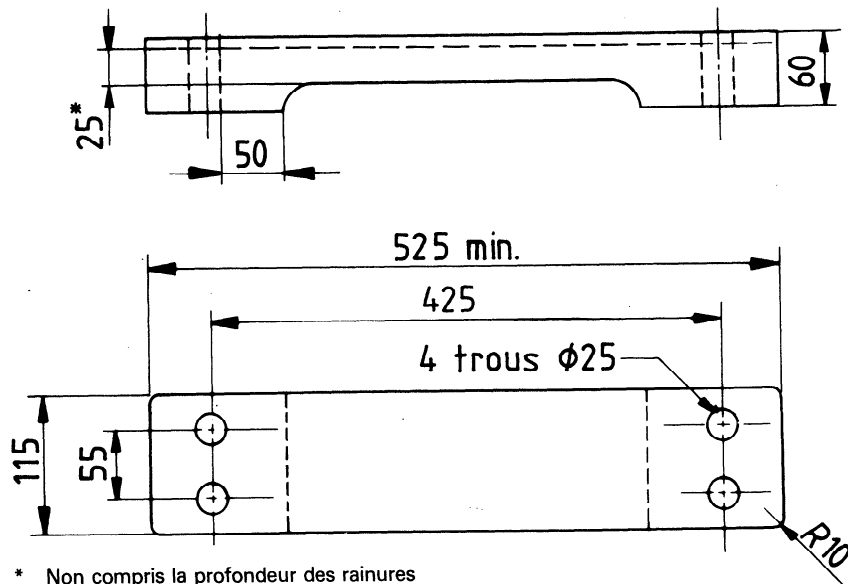


iTeh STANDARD PREVIEW
(standards.iteh.ai)

ISO 5489:1986
<https://standards.iteh.ai/catalog/standards/sist/d9824c22-e9a9-4374-923e-95930ce88000/iso-5489-1986>

Figure 1 — Échelle d'embarcation

Dimensions en millimètres



* Non compris la profondeur des rainures
ou du revêtement antidérapant (voir 5.2).

Figure 2 – Échelon
iTeh STANDARD PREVIEW
(standards.iteh.ai)

ISO 5489:1986

<https://standards.iteh.ai/catalog/standards/sist/d9824c22-e9a9-4374-923e-e895930ce846/iso-5489-1986>

Page blanche

iTeh STANDARD PREVIEW
(standards.iteh.ai)

ISO 5489:1986

<https://standards.iteh.ai/catalog/standards/sist/d9824c22-e9a9-4374-923e-e895930ce846/iso-5489-1986>

Page blanche

iTeh STANDARD PREVIEW
(standards.iteh.ai)

ISO 5489:1986

<https://standards.iteh.ai/catalog/standards/sist/d9824c22-e9a9-4374-923e-e895930ce846/iso-5489-1986>