
Norme internationale



5500

INTERNATIONAL ORGANIZATION FOR STANDARDIZATION • МЕЖДУНАРОДНАЯ ОРГАНИЗАЦИЯ ПО СТАНДАРТИЗАЦИИ • ORGANISATION INTERNATIONALE DE NORMALISATION

Tourteaux de graines oléagineuses — Échantillonnage

Oilseed residues — Sampling

Deuxième édition — 1986-10-15

iTeh STANDARD PREVIEW
(standards.iteh.ai)

[ISO 5500:1986](https://standards.iteh.ai/catalog/standards/sist/3256f6c2-87bd-4ba7-af1e-482dc70758e4/iso-5500-1986)

<https://standards.iteh.ai/catalog/standards/sist/3256f6c2-87bd-4ba7-af1e-482dc70758e4/iso-5500-1986>

CDU 665.117 : 620.11

Réf. n° : ISO 5500-1986 (F)

Descripteurs : produit agricole, oléagineux, impureté, échantillonnage, matériel d'échantillonnage.

Avant-propos

L'ISO (Organisation internationale de normalisation) est une fédération mondiale d'organismes nationaux de normalisation (comités membres de l'ISO). L'élaboration des Normes internationales est confiée aux comités techniques de l'ISO. Chaque comité membre intéressé par une étude a le droit de faire partie du comité technique créé à cet effet. Les organisations internationales, gouvernementales et non gouvernementales, en liaison avec l'ISO participent également aux travaux.

Les projets de Normes internationales adoptés par les comités techniques sont soumis aux comités membres pour approbation, avant leur acceptation comme Normes internationales par le Conseil de l'ISO. Les Normes internationales sont approuvées conformément aux procédures de l'ISO qui requièrent l'approbation de 75 % au moins des comités membres votants.

La Norme internationale ISO 5500 a été élaborée par le comité technique ISO/TC 34, *Produits agricoles alimentaires*.

[ISO 5500:1986](#)

Cette deuxième édition annule et remplace la première édition (ISO 5500-1984), à laquelle une troisième annexe (annexe C) a été ajoutée.

L'attention des utilisateurs est attirée sur le fait que toutes les Normes internationales sont de temps en temps soumises à révision et que toute référence faite à une autre Norme internationale dans le présent document implique qu'il s'agit, sauf indication contraire, de la dernière édition.

Tourteaux de graines oléagineuses — Échantillonnage

0 Introduction

Un échantillonnage correct est une opération difficile qui exige le plus grand soin. On ne saurait donc trop insister sur la nécessité d'obtenir, en vue de l'analyse, un échantillon de tourteaux représentatif.

Pratiquement, tous les tourteaux sont vendus compte tenu du résultat de l'analyse des échantillons, et les contestations sont toujours résolues par référence aux échantillons, de sorte qu'un échantillonnage effectué sans soin ou inexact pourra conduire à des malentendus, à des retards et à des ajustements de prix non justifiés.

Les modes opératoires indiqués dans la présente Norme internationale sont reconnus bons dans la pratique, et il est fortement recommandé de s'y conformer toutes les fois qu'ils pourront être exécutés.

1 Objet et domaine d'application

La présente Norme internationale spécifie des méthodes d'échantillonnage des tourteaux de graines oléagineuses.

Elle est applicable à tous les tourteaux de graines oléagineuses, quelle que soit leur présentation, c'est-à-dire sous forme de farines, d'agglomérés ou de plaques.

Elle donne en annexe C une méthode, reflétant l'état actuel de nos connaissances, pour l'échantillonnage des tourteaux contenant des substances indésirables pouvant être non uniformément réparties, telles que mycotoxines, coques de graines de ricin et graines toxiques.

2 Définitions

Dans le cadre de la présente Norme internationale, les définitions suivantes sont applicables.

2.1 livraison : Quantité de tourteaux expédiée ou reçue en une seule fois dans le cadre d'un contrat particulier ou d'un document de transport. Elle peut être composée d'un ou plusieurs lots ou parties de lot.

2.2 lot : Quantité déterminée de la livraison limitée à un maximum de 500 t, présumée être de caractéristiques uniformes, et permettant d'estimer la qualité de celle-ci.

2.3 prélèvement élémentaire : Petite quantité de tourteaux, prélevée, en une fois, en un point du lot. Une série de prélèvements élémentaires doit être effectuée en différents points du lot de manière que leur ensemble soit représentatif du lot.

2.4 échantillon global : Quantité de tourteaux obtenue en réunissant et en mélangeant les prélèvements élémentaires effectués dans un lot déterminé.

2.5 échantillon réduit : Quantité de tourteaux obtenue par réductions successives de l'échantillon global et permettant la constitution d'échantillons pour laboratoire identiques et représentatifs du lot.

2.6 échantillon pour laboratoire : Échantillon représentant la qualité du lot, obtenu à partir de l'échantillon réduit et destiné à l'analyse ou à un autre examen.

3 Généralités

3.1 Les échantillons doivent être entièrement représentatifs des lots dont ils sont prélevés. À cet effet, chaque livraison doit être divisée physiquement ou fictivement en lots de 500 t au maximum et il convient d'effectuer un nombre suffisant de prélèvements élémentaires dans chaque lot, puis de les mélanger soigneusement afin d'obtenir un échantillon global d'où sont obtenus par réductions successives, les échantillons pour laboratoire.

3.2 Il est nécessaire de s'assurer avec un soin particulier que tous les appareils d'échantillonnage sont propres, secs, exempts d'odeurs étrangères et réalisés en un matériau ne contaminant pas les tourteaux de graines oléagineuses.

L'échantillonnage doit être effectué de façon que les échantillons, les appareils d'échantillonnage et les récipients dans lesquels sont placés les échantillons soient protégés de toute contamination accidentelle telle que pluie, poussière, etc.

Les matières adhérant extérieurement à l'appareil d'échantillonnage doivent être enlevées avant qu'il ne soit vidé de son contenu.

3.3 L'ensemble des opérations d'échantillonnage doit être effectué sur une période suffisamment courte, de manière à éviter toute modification de la composition des échantillons. Si

l'une des étapes de l'échantillonnage doit durer trop longtemps, il est alors nécessaire de conserver les prélèvements ou échantillons intermédiaires dans des récipients étanches.

Si des échantillons sont destinés au dosage des hydrocarbures volatils, il est alors particulièrement important d'éviter des pertes par évaporation. Des récipients en plastique ne sont pas appropriés.

4 Appareillage

NOTE — Des exemples d'appareils d'échantillonnage sont donnés en annexe A. Il existe de nombreux appareils de types variés. Les dimensions indiquées sur les figures sont donc données uniquement à titre indicatif.

Les appareils nécessaires pour échantillonner des produits autres que les tourteaux en plaques font partie des groupes suivants; des exemples sont donnés dans chaque cas.

4.1 Appareils pour échantillonnage dans les sacs : sondes effilées spécialement conçues pour les sacs, sondes cylindriques, sondes coniques, et pelles à main.

4.2 Appareils pour échantillonnage dans les produits en vrac : pelles à main, sondes cylindriques, sondes coniques, échantillonneurs mécaniques et autres appareils pour effectuer, par intermittence, les prélèvements élémentaires au cours du déversement des tourteaux.

4.3 Appareils pour mélange et réduction : appareils à diviser, pelles et croix (pour division en quarts).

5 Moment et lieu de l'échantillonnage et limitation de l'importance du lot

5.1 Généralités

L'échantillonnage a lieu normalement, que la livraison se présente en vrac ou en sacs, au moment et au lieu du chargement ou du déchargement du bateau, de la péniche, du wagon, du camion, de l'entrée ou de la sortie du silo ou du dépôt, par accord entre l'acheteur et le vendeur. Chaque lot doit être de 500 t ou partie de 500 t. Des caractéristiques particulières pour le transfert en vrac sont données en 5.2.

5.2 Transfert en vrac

D'une manière générale, il est recommandé d'utiliser les procédures suivantes dans le cas du transfert en vrac des tourteaux d'un navire ou d'une péniche.

5.2.1 Transfert dans des camions et des wagons

Les prélèvements élémentaires doivent avoir lieu, soit de préférence, au cours du chargement ou du déchargement dans le flot de la marchandise (obligatoire pour les wagons-citernes qui ne permettent pas les prélèvements internes), soit dans le

camion ou le wagon, aussitôt après le chargement par prélèvement en au moins trois ou cinq points différents selon l'importance du camion ou du wagon (voir 6.2.1.2.3), en vue de la constitution d'un échantillon global par lot de 500 t ou partie de 500 t.

5.2.2 Transfert dans des péniches

Les prélèvements élémentaires doivent avoir lieu au cours du chargement par prélèvement dans chaque grenier, et ce durant tout le chargement, en vue de la constitution d'un échantillon global par lot de 500 t ou partie de 500 t.

5.2.3 Transfert dans des silos ou dépôts

Les prélèvements élémentaires doivent avoir lieu sur les bandes transporteuses en tenant compte de la cadence de ces bandes, ou de préférence par l'intermédiaire d'un échantillonneur automatique sur le circuit de transfert, toujours en tenant compte de la cadence, en vue de la constitution d'un échantillon global par lot de 500 t ou partie de 500 t.

6 Méthode de prélèvement des échantillons

6.1 Généralités

L'échantillonnage doit être effectué par des experts échantillonneurs désignés par les acheteurs et vendeurs.

Comme la composition d'un lot est rarement ou jamais homogène, même s'il n'est pas endommagé, il est nécessaire de faire un nombre suffisant de prélèvements élémentaires afin d'obtenir un échantillon global représentatif. Les parties de lots abîmées par l'eau de mer, ou par une autre cause pendant le transport, ou en mauvais état, de même que les produits dispersés¹⁾ et les déchets qui ont été récupérés, doivent être échantillonnés séparément des produits sains. Chaque type de produits abîmés doit être estimé pondéralement, échantillonné et séparé des produits sains.

6.2 Tourteaux se présentant sous forme de farines ou d'agglomérés

6.2.1 Prélèvements élémentaires

Selon le cas, les prélèvements élémentaires doivent être effectués sur les produits en vrac ou dans des sacs, à l'aide des appareils d'échantillonnage mentionnés en 4.1 et 4.2 et utilisés conformément aux dispositions de 6.2.1.1 et 6.2.1.2.

Si des agglomérats se forment, ceux-ci doivent être incorporés aux prélèvements élémentaires, approximativement dans les proportions présentes dans le lot.

6.2.1.1 Produits en sacs

Les prélèvements élémentaires doivent être effectués sur le nombre de sacs, comme spécifié au tableau 1.

¹⁾ Ce terme est utilisé pour désigner tout produit qui ne se trouve plus dans son emballage d'origine, mais qui n'est pas trop contaminé.

Tableau 1 — Nombre de sacs à échantillonner

du lot	Nombre de sacs à échantillonner
jusqu'à 10	chaque sac
11 à 100	10, prélevés au hasard
plus de 100	racine carrée (approximativement) du nombre total, prélevés au hasard selon un plan d'échantillonnage approprié*

* Voir, par exemple, annexe B.

Si les sacs sont ouverts, les prélèvements élémentaires peuvent être effectués à l'aide de sondes cylindriques, coniques, ou autres instruments appropriés.

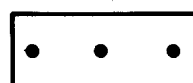
Si les sacs sont fermés (par exemple sacs en jute), les prélèvements élémentaires peuvent être effectués à l'aide de sondes effilées spécialement conçues pour les sacs.

6.2.1.2 Produits en vrac

6.2.1.2.1 Lorsque l'échantillonnage a lieu pendant que le produit est en mouvement, les prélèvements élémentaires doivent être effectués à travers toute la section du flot de produit, perpendiculairement au sens du flot, et à des intervalles déterminés par la vitesse d'écoulement. Dans le cas où l'on utilise des appareils automatiques, ceux-ci doivent avoir une ouverture de fente d'au moins trois fois la dimension des plus grosses particules.

6.2.1.2.2 Lorsque l'échantillonnage des produits en vrac a lieu dans les cales, pendant le déchargement, les prélèvements élémentaires doivent être effectués en autant d'endroits qu'il est possible, sauf dans le flot et à des intervalles déterminés par la vitesse de déchargement.

6.2.1.2.3 Si l'échantillonnage a lieu dans des camions ou des wagons chargés, les prélèvements élémentaires doivent être effectués à trois niveaux au moins, à l'aide d'une sonde cylindrique ou conique, selon les produits, et aux endroits suivants :



camions contenant jusqu'à 15 t : 3 points de prélèvement (au centre et à environ 50 cm des parois)



camions ou wagons de 15 t et plus : 5 points de prélèvement

Si le type de camion ou de wagon ne permet pas un tel mode de prélèvement, la méthode d'échantillonnage doit être celle décrite pour les produits en mouvement qui, d'une manière générale, doit être préférée.

6.2.1.2.4 Le mode opératoire à suivre en ce qui concerne les silos et les entrepôts, dépend nécessairement des conditions locales.

6.2.2 Préparation de l'échantillon réduit

L'échantillon global doit être mélangé et réduit à l'aide des appareils mentionnés en 4.3, jusqu'à obtention d'un échantillon réduit dont l'importance dépend du nombre requis d'échantillons pour laboratoire. Tous les agglomérats doivent être broyés séparément et re-mélangés avec l'échantillon global avant réduction.

La division en quarts s'effectue de la manière suivante. Après homogénéisation du produit, division de celui-ci en quatre parties par exemple à l'aide d'une croix, puis rejet de deux quartiers diagonalement opposés suivi d'une nouvelle homogénéisation de la partie restante et répétition des opérations de division et de rejet jusqu'à réduction de l'échantillon à la taille désirée.

6.2.3 Préparation des échantillons pour laboratoire

Le nombre d'échantillons pour laboratoire à constituer, par division de l'échantillon réduit, pour l'analyse et l'arbitrage, doit faire l'objet d'un accord entre l'acheteur et le vendeur. En l'absence d'un tel accord le nombre d'échantillons pour laboratoire devrait être d'au moins 5 par fraction de lot de 500 t ou partie de 500 t.

6.3 Tourteaux en plaques

6.3.1 Prélèvements élémentaires

6.3.1.1 Produits emballés

Un tourteau en plaques doit être prélevé dans un certain nombre d'emballages (sacs) pris au hasard. Ce nombre doit être au moins égal à 2 % du nombre d'emballages formant le lot. Des précautions doivent être prises pour éviter d'effectuer les prélèvements élémentaires dans les mêmes parties de chaque emballage.

6.3.1.2 Produits en vrac

Cinq tourteaux en plaques doivent être prélevés au hasard dans chaque lot de 500 t.

6.3.2 Préparation des échantillons pour laboratoire

Chaque tourteau en plaques prélevé suivant 6.3.1 doit être divisé en huit morceaux de taille approximativement égale. Chaque échantillon pour laboratoire doit être formé en prenant un morceau de chaque plaque de sorte que les coins et les parties centrales soient représentés, et en combinant le nombre requis de parties des différentes plaques pour obtenir un échantillon pour laboratoire de la taille désirée. Le nombre d'échantillons pour laboratoire à constituer pour l'analyse ou l'arbitrage doit faire l'objet d'un accord entre l'acheteur et le vendeur. En l'absence d'un tel accord, le nombre d'échantillons pour laboratoire doit être d'au moins cinq par fraction de 500 t ou partie de 500 t.

7 Taille des échantillons

7.1 Produit sain

Les quantités d'échantillons indiquées aux tableaux 2 et 3, conviennent généralement. Des échantillons plus petits ou plus

importants peuvent être prescrits dans certains cas suivant les essais à effectuer.

Quelle que soit l'importance de l'échantillon global, ce dernier doit être représentatif du lot.

7.1.1 Tourteaux se présentant sous forme de farines ou agglomérés

Voir tableau 2.

Tableau 2 — Taille des échantillons de farines ou d'agglomérés

Lot	Prélèvement élémentaire	Échantillon global	Échantillon pour laboratoire
t	kg	kg	kg
jusqu'à 500	0,1 (minimum)	10 à 50	2 (en sacs) ou 1 (en boîtes)

7.1.2 Tourteaux en plaques

Voir tableau 3.

Tableau 3 — Taille des échantillons de tourteaux en plaques

Lot (t)	Prélèvement élémentaire	Échantillon global	Échantillon pour laboratoire
jusqu'à 500	1 plaque	5 plaques	5 × 1/8 plaque (6 kg approximativement)

7.2 Produit abîmé

Si le produit a été abîmé par l'eau, deux échantillons de 1 kg chacun doivent être prélevés et conservés dans des bocaux ou bouteilles cachetés. Pour tout autre cause de dommage, prélever des échantillons de 2 kg.

8 Emballage et étiquetage des échantillons

8.1 Emballage des échantillons

Les échantillons pour laboratoire doivent être emballés soit dans des sacs en tissu étroitement tissés, soit dans des sacs en polyéthylène ou des boîtes en métal.

Les échantillons pour la détermination de la teneur en eau ou en matières volatiles ou pour toute autre analyse pouvant être

influencée par un changement de l'humidité, doivent être emballés dans des récipients étanches à l'air et à l'humidité, munis de fermetures étanches à l'air et à l'humidité. Les récipients doivent être entièrement remplis et les fermetures doivent être cachetées pour éviter toute modification ou perte. Des récipients en plastique ne sont pas appropriés pour des échantillons destinés au dosage des hydrocarbures volatils.

8.2 Étiquetage des échantillons

8.2.1 Si des étiquettes en papier sont utilisées, elles doivent avoir la qualité et les dimensions qui conviennent à leur emploi. Le bord du trou dans l'étiquette doit être renforcé.

8.2.2 Les indications minimales suivantes doivent figurer sur les étiquettes :

- 1) Bateau ou véhicule
- 2) De
- 3) À
- 4) Date d'arrivée
- 5) Quantité
- 6) Vrac/sacs
- 7) Produit
- 8) Marque d'identification ou n° du lot
- 9) Numéro et date du bulletin de chargement ou du contrat
- 10) Date d'échantillonnage
- 11) Lieu et point de l'échantillonnage
- 12) Échantillonné par
- 13) Nom de l'organisation responsable des termes du contrat

Les informations portées sur l'étiquette doivent être indélébiles.

8.2.3 Les étiquettes des échantillons de produits abîmés doivent également préciser la nature du dommage et la proportion ou le tonnage ainsi affecté.

9 Expédition des échantillons

Les échantillons pour laboratoire doivent être expédiés dès que possible, et, sauf cas exceptionnels, pas plus de 48 h après la fin de l'échantillonnage, jours de fermeture commerciale exclus.

10 Procès-verbal d'échantillonnage

Le procès-verbal d'échantillonnage doit se référer à la présente Norme internationale et doit indiquer les conditions dans lesquelles se trouve le produit échantillonné, toute modification apportée à la technique décrite dans la présente Norme internationale, de même que les circonstances ayant pu influencer sur l'échantillonnage.

Annexe A

Exemples d'appareils d'échantillonnage

Dimensions en millimètres

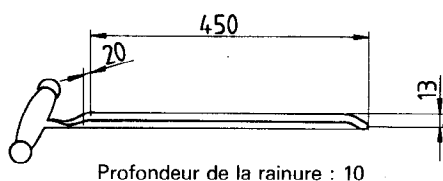


Figure 1 — Sonde effilée ouverte

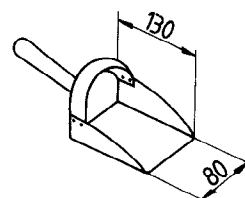


Figure 2 — Pelle à main

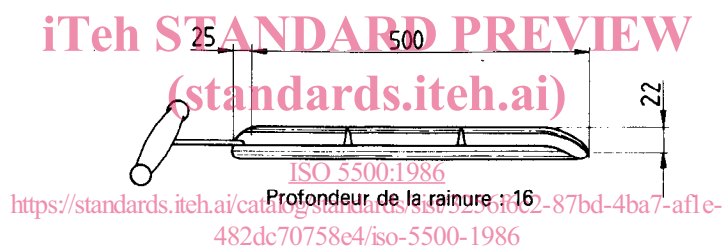


Figure 3 — Sonde effilée ouverte, compartimentée

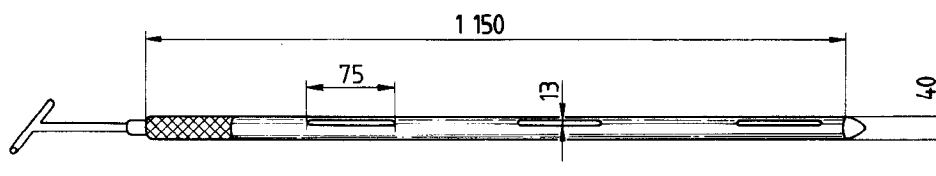


Figure 4 — Sonde cylindrique (sonde compartimentée pour vrac)

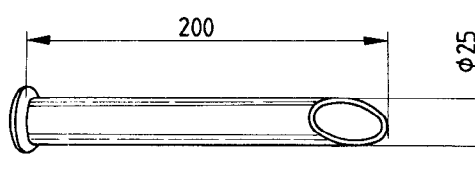
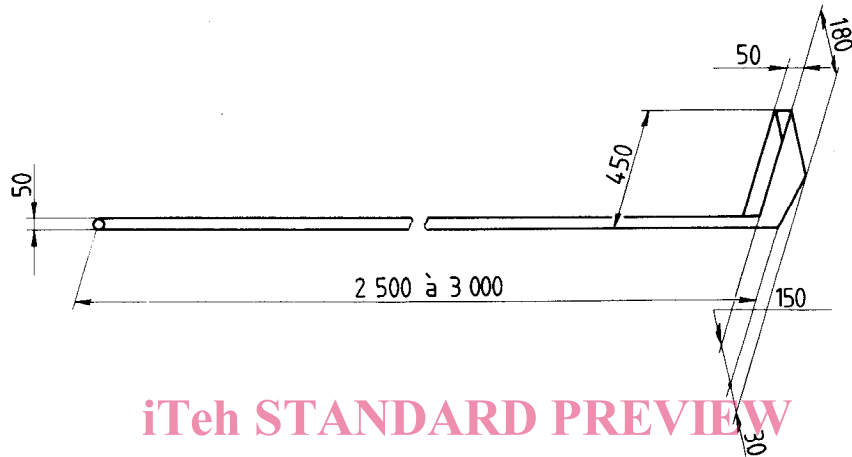


Figure 5 — Sonde spécialement conçue pour les sacs



iTeh STANDARD PREVIEW
(standards.iteh.ai)

Figure 6 – Sonde pour produits en mouvement (type pélican)

[ISO 5500:1986](https://standards.iteh.ai/catalog/standards/sist/3256f6c2-87bd-4ba7-af1e-482dc70758e4/iso-5500-1986)

<https://standards.iteh.ai/catalog/standards/sist/3256f6c2-87bd-4ba7-af1e-482dc70758e4/iso-5500-1986>

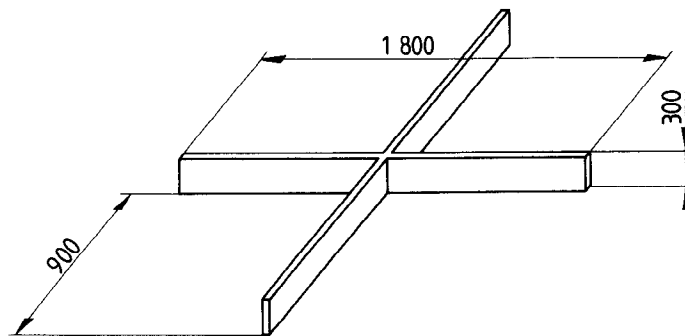


Figure 7 – Croix

Annexe B

Plan d'échantillonnage des lots de plus de 100 sacs

Pour des lots de plus de 100 sacs, le nombre de sacs à échantillonner est approximativement égal à la racine carrée du nombre de sacs du lot. Le lot doit être divisé fictivement en un certain nombre de groupes, chacun comprenant un nombre n de sacs correspondant à la racine carrée du nombre de sacs du lot (arrondi au nombre entier supérieur). Pour des valeurs de N de 101 à 10 000 sacs, le nombre n de sacs formant un groupe a été indiqué dans le tableau 4. Dans chacun de ces groupes, un sac doit être choisi au hasard pour l'échantillonnage.

S'il reste des sacs après que le lot a été divisé en un nombre n de sacs, un sac doit également être pris pour l'échantillonnage parmi ceux qui restent.

Afin de s'assurer d'une sélection au hasard, il est recommandé à l'échantillonneur d'inscrire les nombres 1, . . . , n et, pendant

l'échantillonnage, de rayer chaque fois un nombre avant d'effectuer, dans le groupe de n sacs, le prélèvement sur le sac correspondant à ce numéro.

Exemple :

Le lot comprend 200 sacs (N). Pour N de 197 à 225 sacs, le nombre n de chaque groupe est égal à 15 sacs. Incrire les nombres 1, 2, 3, . . . , 14, 15. Rayer un nombre, par exemple 7. Prendre le septième sac du premier groupe de 15 sacs et l'échantillonner. Rayer alors une autre nombre, par exemple 3. Prendre le troisième sac du deuxième groupe et l'échantillonner. Continuer ainsi jusqu'à ce que 13 groupes de 15 sacs (un total de 195 sacs) aient été échantillonnés. Le groupe restant est inférieur à 15 sacs; prendre encore un sac au hasard. En totalité, on a donc échantillonné 14 sacs ($= n - 1$) d'un lot de 200 sacs.

Tableau 4 — Plan d'échantillonnage des lots de plus de 100 sacs

N = nombre de sacs constituant le lot; n = nombre de sacs par groupe

N	n	N	n	N	n
101 ... 121	11	1 601 ... 1 681	41	4 901 ... 5 041	71
122 ... 144	12	1 682 ... 1 764	42	5 042 ... 5 184	72
145 ... 169	13	1 765 ... 1 849	43	5 185 ... 5 329	73
170 ... 196	14	1 850 ... 1 936	44	5 330 ... 5 476	74
197 ... 225	15	1 937 ... 2 025	45	5 477 ... 5 625	75
226 ... 256	16	2 026 ... 2 116	46	5 626 ... 5 776	76
257 ... 289	17	2 117 ... 2 209	47	5 777 ... 5 929	77
290 ... 324	18	2 210 ... 2 304	48	5 930 ... 6 084	78
325 ... 361	19	2 305 ... 2 401	49	6 085 ... 6 241	79
362 ... 400	20	2 402 ... 2 500	50	6 242 ... 6 400	80
401 ... 441	21	2 501 ... 2 601	51	6 401 ... 6 561	81
442 ... 484	22	2 602 ... 2 704	52	6 562 ... 6 724	82
485 ... 529	23	2 705 ... 2 809	53	6 725 ... 6 889	83
530 ... 576	24	2 810 ... 2 916	54	6 890 ... 7 056	84
577 ... 625	25	2 917 ... 3 025	55	7 057 ... 7 225	85
626 ... 676	26	3 026 ... 3 136	56	7 226 ... 7 396	86
677 ... 729	27	3 137 ... 3 249	57	7 397 ... 7 569	87
730 ... 784	28	3 250 ... 3 364	58	7 570 ... 7 744	88
785 ... 841	29	3 365 ... 3 481	59	7 745 ... 7 921	89
842 ... 900	30	3 482 ... 3 600	60	7 922 ... 8 100	90
901 ... 961	31	3 601 ... 3 721	61	8 101 ... 8 281	91
962 ... 1 024	32	3 722 ... 3 844	62	8 282 ... 8 464	92
1 025 ... 1 089	33	3 845 ... 3 969	63	8 465 ... 8 649	93
1 090 ... 1 156	34	3 970 ... 4 096	64	8 650 ... 8 836	94
1 157 ... 1 225	35	4 097 ... 4 225	65	8 837 ... 9 025	95
1 226 ... 1 296	36	4 226 ... 4 356	66	9 026 ... 9 216	96
1 297 ... 1 369	37	4 357 ... 4 489	67	9 217 ... 9 409	97
1 370 ... 1 444	38	4 490 ... 4 624	68	9 410 ... 9 604	98
1 445 ... 1 521	39	4 625 ... 4 761	69	9 605 ... 9 801	99
1 522 ... 1 600	40	4 762 ... 4 900	70	9 802 ... 10 000	100

Pour les lots supérieurs à 10 000 sacs, n correspond à la racine carrée de N , arrondie au nombre entier supérieur.