

NORME
INTERNATIONALE

ISO
5502

Deuxième édition
1992-10-15

**Tourteaux de graines oléagineuses —
Préparation des échantillons pour essai**

Oilseed residues — Preparation of test samples

(<https://standards.iteh.ai>)
Document Preview

[ISO 5502:1992](https://standards.iteh.ai/catalog/standards/iso/c1ba8a39-84bb-4400-b9a3-d6d17c917d81/iso-5502-199)

<https://standards.iteh.ai/catalog/standards/iso/c1ba8a39-84bb-4400-b9a3-d6d17c917d81/iso-5502-199>



Numéro de référence
ISO 5502:1992(F)

Avant-propos

L'ISO (Organisation internationale de normalisation) est une fédération mondiale d'organismes nationaux de normalisation (comités membres de l'ISO). L'élaboration des Normes internationales est en général confiée aux comités techniques de l'ISO. Chaque comité membre intéressé par une étude a le droit de faire partie du comité technique créé à cet effet. Les organisations internationales, gouvernementales et non gouvernementales, en liaison avec l'ISO participent également aux travaux. L'ISO collabore étroitement avec la Commission électrotechnique internationale (CEI) en ce qui concerne la normalisation électrotechnique.

Les projets de Normes internationales adoptés par les comités techniques sont soumis aux comités membres pour vote. Leur publication comme Normes internationales requiert l'approbation de 75 % au moins des comités membres votants.

La Norme internationale ISO 5502 a été élaborée par le comité technique ISO/TC 34, *Produits agricoles alimentaires*, sous-comité SC 2, *Graines et fruits oléagineux*.

Cette deuxième édition annule et remplace la première édition (ISO 5502:1983), dont l'article 2, le paragraphe 5.4 et la figure 2 ont fait l'objet d'une révision technique.

© ISO 1992

Droits de reproduction réservés. Aucune partie de cette publication ne peut être reproduite ni utilisée sous quelque forme que ce soit et par aucun procédé, électronique ou mécanique, y compris la photocopie et les microfilms, sans l'accord écrit de l'éditeur.

Organisation internationale de normalisation
Case Postale 56 • CH-1211 Genève 20 • Suisse

Imprimé en Suisse

Tourteaux de graines oléagineuses — Préparation des échantillons pour essai

1 Domaine d'application

La présente Norme internationale prescrit des méthodes de préparation des échantillons pour essai de tourteaux de graines oléagineuses, par réduction des échantillons pour laboratoire.

Dans le cadre de la présente Norme internationale, le terme **tourteaux de graines oléagineuses** recouvre les farines, les tourteaux de pression et d'extraction ou les tourteaux en plaque¹⁾ restant après extraction, par pression ou solvant, de l'huile végétale brute des graines oléagineuses, mais ne s'étend pas aux produits composés.

NOTE 1 L'échantillonnage des tourteaux de graines oléagineuses en vue de la préparation de l'échantillon pour laboratoire fait l'objet de l'ISO 5500:1986, *Tourteaux de graines oléagineuses — Échantillonnage*.

2 Références normatives

Les normes suivantes contiennent des dispositions qui, par suite de la référence qui en est faite, constituent des dispositions valables pour la présente Norme internationale. Au moment de la publication, les éditions indiquées étaient en vigueur. Toute norme est sujette à révision et les parties prenantes des accords fondés sur la présente Norme internationale sont invitées à rechercher la possibilité d'appliquer les éditions les plus récentes des normes indiquées ci-après. Les membres de la CEI et de l'ISO possèdent le registre des Normes internationales en vigueur à un moment donné.

ISO 565:1990, *Tamis de contrôle — Tissus métalliques, tôles métalliques perforées et feuilles électroformées — Dimensions nominales des ouvertures*.

1) Dans ce contexte, l'expression **tourteaux en plaque** correspond à des tourteaux provenant de presses hydrauliques et de masse approximativement égale à 10 kg.

ISO 771:1977, *Tourteaux de graines oléagineuses — Détermination de la teneur en eau et en matières volatiles*.

3 Principe

Broyage de l'échantillon pour laboratoire, avec ou sans concassage, pilage, broyage ou séchage préliminaire. Division de l'échantillon ainsi obtenu, par un procédé approprié, en veillant à ce que l'échantillon pour essai sur lequel sera prélevée la prise d'essai, soit bien représentatif de la totalité de l'échantillon pour laboratoire.

4 Appareillage

4.1 Broyeur mécanique, facile à nettoyer et permettant un broyage du tourteau, sans échauffement ou modification sensible de sa teneur en huile et de sa teneur en eau et en matières volatiles, de façon à obtenir des particules passant complètement au travers du tamis de 1,00 mm [ou 2,80 mm (voir 5.1.3.1)] d'ouverture de maille.

4.2 Appareil pour concasser ou piler, si nécessaire, par exemple mortier et pilon en fer, ou tout autre appareil capable de concasser ou de piler des morceaux de tourteaux, afin de pouvoir les introduire dans le broyeur mécanique (4.1).

4.3 Tamis, en tissu métallique, de 1,00 mm et 2,80 mm d'ouverture de maille, conformes aux spécifications de l'ISO 565.

4.4 Appareil à diviser, appareil pour division en quarts, diviseur conique (voir figure 1), diviseur à fentes multiples (voir figure 2), ou autre appareil réducteur, assurant une répartition uniforme des composants de l'échantillon pour laboratoire dans l'échantillon pour essai.

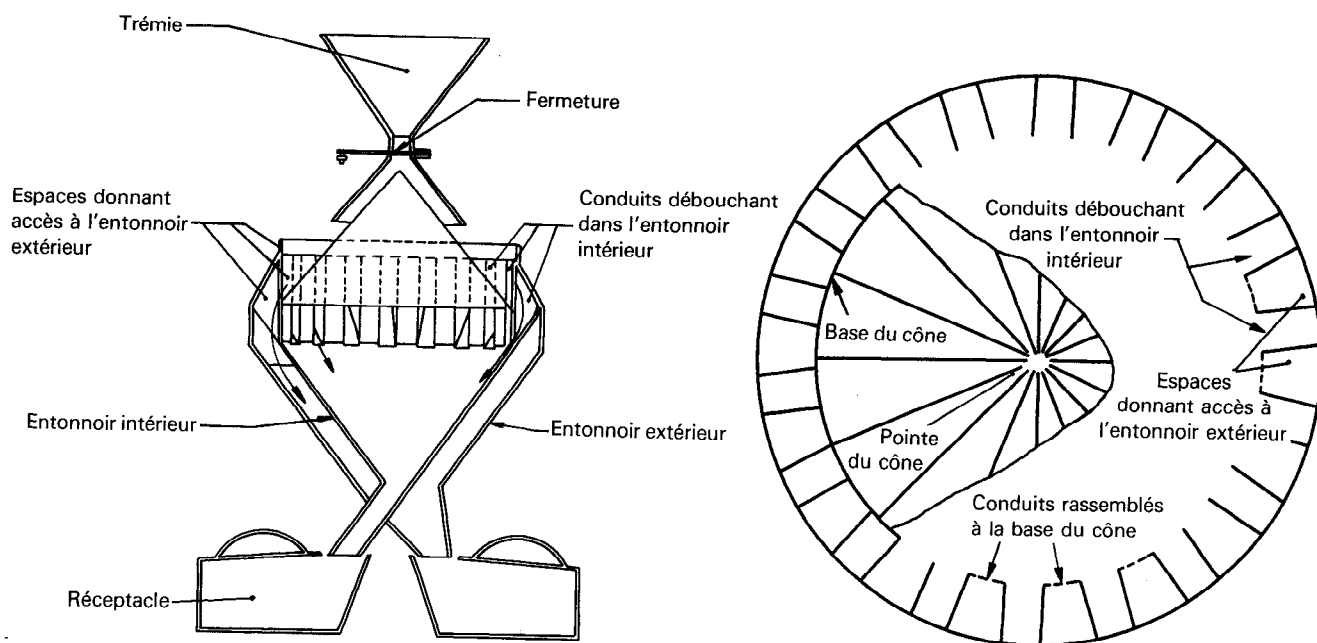


Figure 1 — Diviseur conique

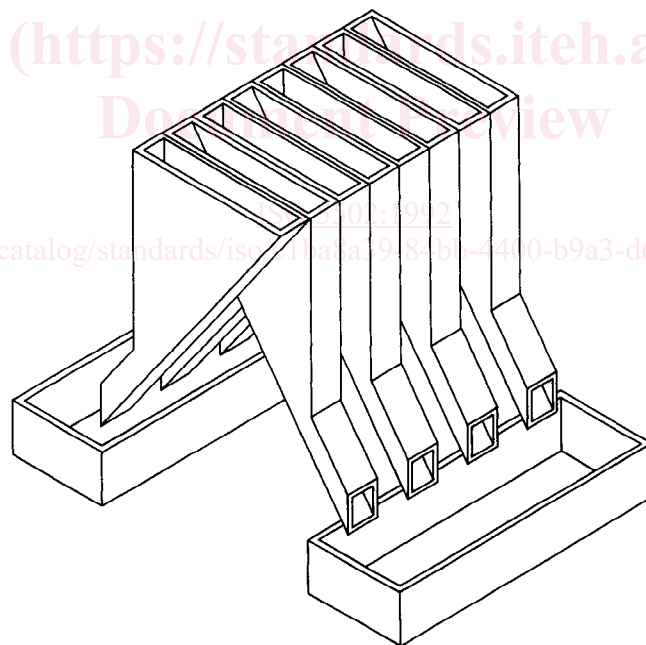


Figure 2 — Échantillonneur à fentes multiples

iTeh Standards
 (https://standards.itech.ai)
 Downloaded view

https://standards.itech.ai/catalog/standards/iso-15419-34-bb-4400-b9a3-d6d17c917d81/iso-5502-1992