

# NORME INTERNATIONALE

ISO  
5530-3

Première édition  
1988-12-15



INTERNATIONAL ORGANIZATION FOR STANDARDIZATION  
ORGANISATION INTERNATIONALE DE NORMALISATION  
МЕЖДУНАРОДНАЯ ОРГАНИЗАЦИЯ ПО СТАНДАРТИЗАЦИИ

## Farines de blé tendre — Caractéristiques physiques des pâtes —

### Partie 3:

Détermination de l'absorption d'eau et des caractéristiques  
rhéologiques au moyen du valorigraphe

*Wheat flour — Physical characteristics of doughs*  
*Part 3: Determination of water absorption and rheological properties using a valorigraph*

## Avant-propos

L'ISO (Organisation internationale de normalisation) est une fédération mondiale d'organismes nationaux de normalisation (comités membres de l'ISO). L'élaboration des Normes internationales est en général confiée aux comités techniques de l'ISO. Chaque comité membre intéressé par une étude a le droit de faire partie du comité technique créé à cet effet. Les organisations internationales, gouvernementales et non gouvernementales, en liaison avec l'ISO participent également aux travaux. L'ISO collabore étroitement avec la Commission électrotechnique internationale (CEI) en ce qui concerne la normalisation électrotechnique.

Les projets de Normes internationales adoptés par les comités techniques sont soumis aux comités membres pour approbation, avant leur acceptation comme Normes internationales par le Conseil de l'ISO. Les Normes internationales sont approuvées conformément aux procédures de l'ISO qui requièrent l'approbation de 75 % au moins des comités membres votants.

iteh STANDARDS PREVIEW  
(standards.iteh.ai)

La Norme internationale ISO 5530-3 a été élaborée par le comité technique ISO/TC 34, *Produits agricoles alimentaires*.

<https://standards.iteh.ai/catalog/standards/sist/705886df-3cec-47ad-9a67-6c1a0d510037/iso-5530-3-1988>

La présente partie de l'ISO 5530 est basée sur la norme n° 115 de l'Association Internationale des Sciences et Technologies Céréalières (ICC).

L'ISO 5530 comprend les parties suivantes, présentées sous le titre général *Farines de blé tendre — Caractéristiques physiques des pâtes* :

- *Partie 1 : Détermination de l'absorption d'eau et des caractéristiques rhéologiques au moyen du farinographe*
- *Partie 2 : Détermination des caractéristiques rhéologiques au moyen de l'extensographe*
- *Partie 3 : Détermination de l'absorption d'eau et des caractéristiques rhéologiques au moyen du valorigraphe*
- *Partie 4 : Détermination des caractéristiques rhéologiques au moyen de l'alvéographe.*

L'annexe A de la présente partie de l'ISO 5530 est donnée uniquement à titre d'information.

# Farines de blé tendre — Caractéristiques physiques des pâtes —

## Partie 3 : Détermination de l'absorption d'eau et des caractéristiques rhéologiques au moyen du valorigraphe

### 1 Domaine d'application

La présente partie de l'ISO 5530 spécifie une méthode de détermination, au moyen d'un valorigraphe<sup>1)</sup>, de l'absorption d'eau des farines et du comportement au pétrissage des pâtes obtenues à partir de ces farines.

La méthode est applicable aux farines de blé tendre (*Triticum aestivum* Linnaeus).

### 2 Références normatives

Les normes suivantes contiennent des dispositions qui, par suite de la référence qui en est faite, constituent des dispositions valables pour la présente partie de l'ISO 5530. Au moment de la publication de cette partie de l'ISO 5530, les éditions indiquées étaient en vigueur. Toute norme est sujette à révision et les parties prenantes des accords fondés sur cette partie de l'ISO 5530 sont invitées à rechercher la possibilité d'appliquer les éditions les plus récentes des normes indiquées ci-après. Les membres de la CEI et de l'ISO possèdent le registre des Normes internationales en vigueur à un moment donné.

ISO 712 : 1985, *Céréales et produits céréaliers — Détermination de la teneur en eau (Méthode de référence pratique)*.

ISO 2170 : 1980, *Céréales et légumineuses — Échantillonnage des produits de mouture*.

### 3 Définitions

Pour les besoins de la présente partie de l'ISO 5530, les définitions suivantes s'appliquent.

1) La présente partie de l'ISO 5530 a été élaborée sur la base du Valorigraph Labor-MIM.

Cette information est donnée à l'intention des utilisateurs de la présente partie de l'ISO 5530 et ne signifie nullement que l'ISO approuve ou recommande ce produit.

**3.1 consistance** : Résistance, exprimée en unités arbitraires (unités valorigraphiques, UV) d'une pâte au pétrissage dans le valorigraphe, à vitesse constante spécifiée.

**3.2 absorption d'eau (de la farine)** : Volume d'eau, exprimé en millilitres pour 100 g de farine à 14 % (*m/m*) de teneur en eau, nécessaire pour obtenir une pâte ayant une consistance maximale de 500 UV, dans les conditions opératoires spécifiées dans la présente partie de l'ISO 5530.

### 4 Principe

Mesure et enregistrement, au moyen d'un valorigraphe, de la consistance d'une pâte au cours de sa formation par hydratation de la farine, de son développement et de son affaiblissement.

NOTE — La consistance maximale de la pâte est ajustée à une valeur fixée en adaptant la quantité d'eau ajoutée. L'addition correcte de l'eau, qui est appelée l'absorption d'eau, est utilisée pour obtenir une courbe de pétrissage complète dont certaines caractéristiques serviront à apprécier la force de la farine.

### 5 Réactif

**Eau distillée**, ou eau de pureté équivalente.

### 6 Appareillage

Matériel courant de laboratoire, et notamment

**6.1 Valorigraphe** (voir annexe A).

#### 6.1.1 Caractéristiques opératoires

— Fréquence de rotation du frasseur lent :  $(64 \pm 2) \text{ min}^{-1}$ .

Le rapport des fréquences de rotation des fraseurs de pétrissement doit être de  $1,50 \pm 0,01$ .

- Déviation de la plume, quand le bras de levier est muni, en position appropriée (75 mm du pivot), d'un poids d'étalement (900 g, accessoire de l'appareil), les fraseurs tournant dans le pétrin vide:  $(500 \pm 10)$  UV
- Vitesse de l'enregistreur:  $(1,00 \pm 0,03)$  cm/min.

### 6.1.2 Burettes

- burette graduée de 25 ml à 35 ml, en 0,1 ml, et
- burette graduée de 32 ml à 42 ml, en 0,1 ml.

Le temps d'écoulement de 0 ml à 35 ml ou de 0 ml à 42 ml, respectivement, ne doit pas être supérieur à 20 s.

**6.2 Balance**, précise à 0,1 g près.

**6.3 Spatule**, en plastique.

**6.4 Bain d'eau**, réglable à  $(31 \pm 1)$  °C.

## 7 Échantillonnage

Effectuer l'échantillonnage selon la méthode spécifiée dans l'ISO 2170.

## 8 Mode opératoire

### 8.1 Détermination de la teneur en eau de la farine

Déterminer la teneur en eau de la farine selon la méthode spécifiée dans l'ISO 712.

### 8.2 Préparation de l'échantillon et de l'appareil

**8.2.1** Porter, si nécessaire, la température de la farine à  $(25 \pm 5)$  °C. Remplir la fiole du valorigraphe avec de l'eau. Mettre en marche le préchauffage et le chauffage contrôlé thermostatiquement. Quand la température de l'air a atteint 28 °C, arrêter le préchauffage. Faire couler l'eau du robinet à travers les tubes de refroidissement du valorigraphe. Avant et pendant l'utilisation, contrôler la température de l'air dans la partie centrale de la chambre. Le pétrin installé, elle doit être comprise entre 28 °C et 30 °C, pendant au moins 10 min avant que la première prise d'essai soit placée dans le pétrin. Pendant l'utilisation, la température de l'air doit être de  $(30 \pm 0,2)$  °C.

**8.2.2** Régler le bras de la plume enregistreuse de façon à obtenir la déviation zéro avec les fraseurs tournant dans le pétrin vide et propre.

Régler l'amortisseur de manière que, avec le moteur en marche, le temps nécessaire pour que l'aiguille aille de 1000 UV à 100 UV soit de  $(1,0 \pm 0,2)$  s.

**8.2.3** Remplir la burette avec de l'eau. Remplir l'extrémité de la burette en laissant couler environ 1 ml d'eau dans un récipient et mettre à niveau la burette.

### 8.3 Prise d'essai

Peser, à 0,1 g près, l'équivalent de 50 g de farine ayant une teneur en eau de 14 % ( $m/m$ ). Soit  $m$  cette masse, en grammes (voir tableau 1 donnant  $m$  en fonction de la teneur en eau).

Arrêter le chauffage. Mettre la farine dans le pétrin. Couvrir le pétrin et le garder couvert jusqu'à la fin du pétrissage (8.4.1), excepté pour le plus court temps possible, quand l'eau doit être ajoutée et la pâte raclée (voir A.2.2). Mettre en marche le chauffage contrôlé thermostatiquement.

### 8.4 Détermination

**8.4.1** Pétrir pendant 1 min ou un peu plus. Commencer à verser l'eau de la burette dans le pétrin, au moment où une ligne des minutes du papier enregistreur passe devant la plume.

NOTE — Afin de réduire le temps d'attente, le papier enregistreur peut être avancé pendant le pétrissage de la farine. Ne pas le déplacer en arrière.

Verser un volume d'eau voisin de celui que l'on peut prévoir pour obtenir une consistance maximale (9.1) de 500 UV. Lorsque la pâte se forme, racler à l'aide de la spatule (6.3) les parois du pétrin en ajoutant toute particule adhérente à la pâte, sans arrêter le pétrin. Si la consistance de la pâte est trop élevée, ajouter un peu plus d'eau pour obtenir une consistance maximale (9.1) d'environ 500 UV. Arrêter le pétrissage et nettoyer le pétrin.

**8.4.2** Après nettoyage, mettre les différentes parties du pétrin pendant au moins 2 min dans le bain d'eau (6.4) réglé à  $(31 \pm 1)$  °C. Les sécher et les remonter rapidement. Attendre au moins 5 min, le contrôle de température fonctionnant, avant le prochain pétrissage.

**8.4.3** Effectuer des pétrissages complémentaires selon les besoins, jusqu'à obtention de deux pétrissages pour lesquels

- l'addition d'eau a été faite en 25 s;
- les consistances maximales (9.1) sont comprises entre 480 UV et 520 UV;
- les enregistrements ont été poursuivis pendant au moins 12 min après la fin du temps de développement de la pâte (voir 9.2), si le degré d'affaiblissement est indiqué.

Arrêter le pétrissage et nettoyer le pétrin. Entre les pétrissages successifs, répéter les opérations de 8.4.2.

## 9 Expression des résultats

### 9.1 Absorption d'eau

À partir de chacun des pétrissages ayant des consistances maximales comprises entre 480 UV et 520 UV, calculer, en millilitres, le volume corrigé,  $V_c$ , d'eau correspondant à une consistance maximale de 500 UV, au moyen de la formule

$$V_c = V + 0,016 (c - 500)$$

où

$V$  est le volume, en millilitres, de l'eau ajoutée;

$c$  est la consistance maximale, en unités valorigraphiques, (voir figure 1) donnée par

$$c = \frac{c_1 + c_2}{2}$$

où

$c_1$  est la hauteur maximale du profil supérieur de la courbe, en unités valorigraphiques;

$c_2$  est la hauteur maximale du profil inférieur de la courbe, en unités valorigraphiques.

NOTE — Dans le cas relativement rare où deux maxima sont observés, prendre la hauteur du maximum le plus élevé.

Prendre pour le calcul la valeur moyenne de deux déterminations de  $V_c$ , si la différence entre celles-ci ne dépasse pas 0,5 ml d'eau.

L'absorption d'eau du valorigraphe, exprimée en millilitres pour 100 g de farine à 14 % (m/m) de teneur en eau, est égale à

$$(\bar{V}_c + m - 50) \times 2$$

où

$\bar{V}_c$  est la valeur numérique moyenne, en millilitres, des deux déterminations du volume corrigé d'eau correspondant à une consistance maximale de 500 UV.

$m$  est la valeur numérique de la masse, en grammes, de la prise d'essai donnée par le tableau 1.

Exprimer le résultat à 0,1 ml près pour 100 g.

### 9.2 Temps de développement

Le temps de développement est le temps écoulé depuis le début de l'addition d'eau jusqu'au point de la courbe situé

Tableau 1 — Masse de farine, en grammes, équivalente à 50 g, à une teneur en eau de 14 % (m/m)

Teneur en eau % (m/m)	Masse $m$ de farine	Teneur en eau % (m/m)	Masse $m$ de farine	Teneur en eau % (m/m)	Masse $m$ de farine
9,0	47,3	12,1	48,9	15,1	50,6
9,1	47,3	12,2	49,0	15,2	50,7
9,2	47,4	12,3	49,0	15,3	50,8
9,3	47,4	12,4	49,1	15,4	50,8
9,4	47,5	12,5	49,1	15,5	50,9
9,5	47,5	12,6	49,2	15,6	50,9
9,6	47,6	12,7	49,3	15,7	51,0
9,7	47,6	12,8	49,3	15,8	51,1
9,8	47,7	12,9	49,4	15,9	51,1
9,9	47,7	13,0	49,4	16,0	51,2
10,0	47,8	13,1	49,5	16,1	51,3
10,1	47,8	13,2	49,5	16,2	51,3
10,2	47,9	13,3	49,6	16,3	51,4
10,3	47,9	13,4	49,7	16,4	51,4
10,4	48,0	13,5	49,7	16,5	51,5
10,5	48,0	13,6	49,8	16,6	51,6
10,6	48,1	13,7	49,8	16,7	51,6
10,7	48,2	13,8	49,9	16,8	51,7
10,8	48,2	13,9	49,9	16,9	51,7
10,9	48,3	14,0	50,0	17,0	51,8
11,0	48,3	14,1	50,1	17,1	51,9
11,1	48,4	14,2	50,1	17,2	51,9
11,2	48,4	14,3	50,2	17,3	52,0
11,3	48,5	14,4	50,2	17,4	52,1
11,4	48,5	14,5	50,3	17,5	52,1
11,5	48,6	14,6	50,4	17,6	52,2
11,6	48,6	14,7	50,4	17,7	52,2
11,7	48,7	14,8	50,5	17,8	52,3
11,8	48,8	14,9	50,5	17,9	52,4
11,9	48,8	15,0	50,6	18,0	52,4
12,0	48,9				

NOTE — Les valeurs de ce tableau ont été calculées selon la formule

$$m = \frac{4\ 300}{100 - H}$$

où  $H$  est la teneur en eau de l'échantillon, en pourcentage en masse.

immédiatement avant les premiers signes de décroissance de la consistance (voir figure 1).

NOTE — Dans le cas relativement rare où deux maxima sont observés, prendre le second maximum pour mesurer le temps de développement.

Prendre comme résultat la moyenne des temps de développement des deux courbes, exprimée à 0,5 min près, à condition que la différence entre ceux-ci ne dépasse pas 1 min pour des temps de développement allant jusqu'à 4 min, ou 25 % de leur valeur moyenne pour des temps de développement plus longs.

### 9.3 Degré d'affaiblissement

Le degré d'affaiblissement est la différence de hauteur entre le centre de la courbe à la fin du temps de développement de la pâte et le centre de la courbe 12 min après ce point (voir figure 1).

Prendre comme résultat la moyenne des degrés d'affaiblissement des deux courbes, exprimée à 5 UV près, à condition que la différence entre ceux-ci ne dépasse pas 20 UV pour des degrés d'affaiblissement allant jusqu'à 80 UV, ou 25 % de leur valeur moyenne pour des valeurs plus élevées.

### 9.4 Répétitions

Si une ou plus des différences entre les mesures des deux courbes dépassent les valeurs spécifiées en 9.1 à 9.3 inclus, effectuer deux autres pétrissages répondant aux caractéristiques de 8.4.3.

### 9.5 Fidélité

Les données de fidélité ont été déterminées lors d'un essai interlaboratoire réalisé en 1985 avec la participation de 11 laboratoires, à 4 niveaux, chacun d'eux ayant effectué deux déterminations comme prescrit dans la méthode (voir tableau 2).

## 10 Rapport d'essai

Le rapport d'essai doit indiquer la méthode utilisée et les résultats obtenus. Il doit, en outre, mentionner tous les détails opératoires non prévus dans la présente partie de l'ISO 5530, ou facultatifs, ainsi que les incidents éventuels susceptibles d'avoir agi sur les résultats.

Le rapport d'essai doit donner tous les renseignements nécessaires à l'identification complète de l'échantillon.

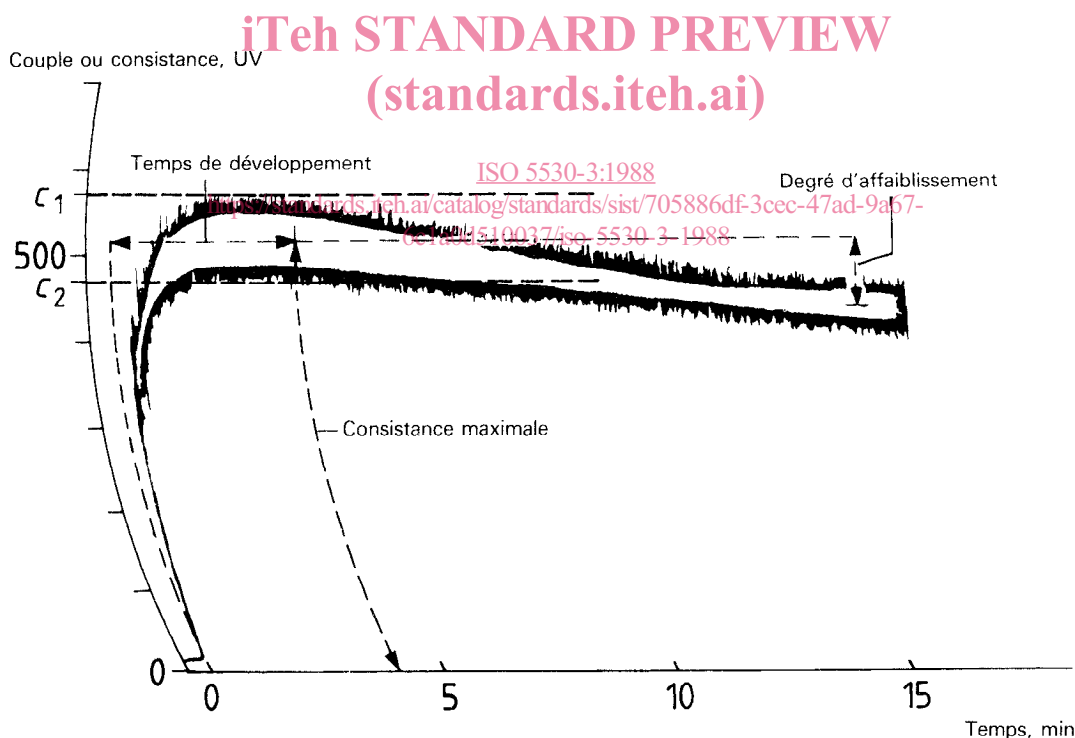


Figure 1 — Valorigramme représentatif montrant les indices communément mesurés

Tableau 2 — Fidélité des mesures au valorigraphe

	Répétabilité	Reproductibilité
Absorption d'eau	0,7 ml pour 100 g de farine	5 ml pour 100 g de farine
Temps de développement	1,0 min	pas de conclusion
Degré d'affaiblissement	jusqu'à 80 UV : 20 UV au-dessus de 80 UV : 25 % de la valeur moyenne	60 % de la valeur moyenne

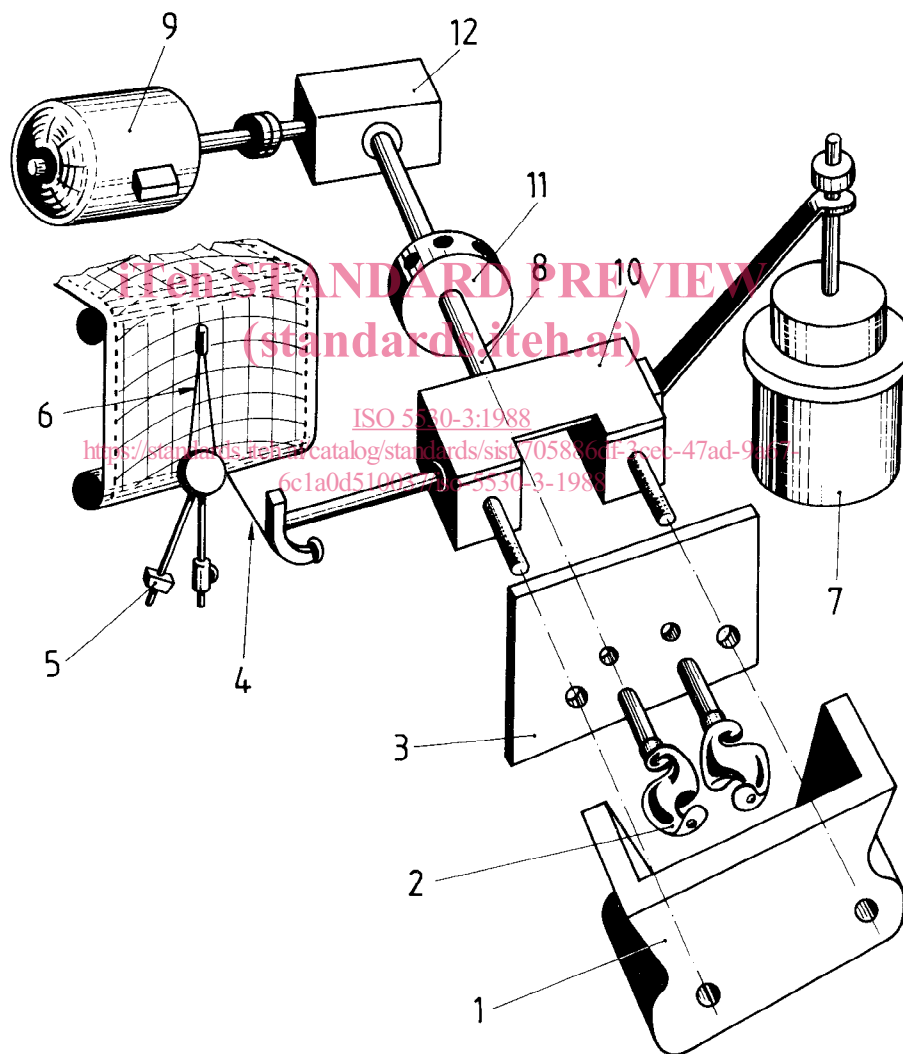
## Annexe A (informative)

### Description du valorigraphe

#### A.1 Description générale

L'unité de valorigraphe consiste en un pétrin, un système d'enregistrement de la consistance de la pâte sous forme de valorigrammes et une burette (A.2). Ses composants sont illustrés schématiquement à la figure A.1.

L'unité de valorigraphe est placée dans une chambre métallique. La partie centrale de la chambre contient le pétrin, la burette et une fiole avec le réservoir d'eau (chapitre 5). Ils sont accessibles par une ouverture en plexiglas sur le devant de la chambre. La température de l'air de la partie centrale de la chambre est contrôlée thermostatiquement (A.3).



- |  |                                  |
|--|----------------------------------|
| 1 Pétrin, sans sa plaque arrière   | 6 Bras de la plume enregistreuse |
| 2 Friseur  | 7 Système d'amortissement        |
| 3 Plaque arrière du pétrin   | 8 Arbre d'entraînement           |
| 4 Ruban en bronze entre le bras du pétrin<br>et le système de levier de l'enregistrement | 9 Moteur                         |
| 5 Système de levier de l'enregistrement  | 10 Démultiplication              |
|  | 11 Embrayage                     |
|  | 12 Engrenage                     |

Figure A.1 — Schéma du valorigraphe

## A.2 Unité de valorigraphe

### A.2.1 L'unité de valorigraphe consiste en

- a) un pétrin dont les diverses parties peuvent être détachées (A.2.2);
- b) un moteur électrique avec une démultiplication, qui entraîne le pétrin (A.2.3);
- c) un système de levier, agissant comme un dynamomètre pour mesurer le couple sur le pétrin (A.2.3);
- d) un système d'amortissement pour amortir les mouvements du dynamomètre (A.2.3);
- e) un système d'enregistrement dont la plume est entraînée par les mouvements du dynamomètre (A.2.4);
- f) une burette pour mesurer le volume d'eau ajouté à la farine.

### A.2.2 Le pétrin est à deux friseurs et il est conçu pour pétrir des pâtes constituées avec 50 g de farine. Il comprend quatre parties :

- a) la plaque arrière à travers laquelle des arbres font saillie, permettant d'attacher les friseurs;
- b) et c) deux friseurs;
- d) le reste du pétrin, c'est-à-dire les deux côtés, la paroi de face et le fond qui constituent une seule pièce.

Les parties a) et d) sont tenues ensemble au moyen de deux boulons et écrous à ailettes, les parties b) à d) inclus peuvent être enlevées de la chambre pour le nettoyage.

Le friseur le plus lent est directement actionné par l'arbre de l'entraînement; il tourne à la fréquence de 64 min<sup>-1</sup>. Le friseur le plus rapide est entraîné par des roues dentées pour tourner à une fréquence de 1,5 fois celle du friseur le plus lent.

Le pétrin peut être fermé par une plaque en plastique qui repose sur son sommet. Elle est enlevée pour ajouter l'eau et racler la pâte.

### A.2.3 Le pétrin avec la démultiplication peuvent pivoter sur l'arbre d'entraînement. La résistance de la pâte à pétrir donne naissance à un couple sur le pétrin qui, s'il n'était pas compensé, entraînerait une rotation du pétrin.

Le pétrin porte sur le côté droit un bras dont l'extrémité est reliée par le système de levier à la plume, ce qui crée un contre-couple sur le pétrin, qui est proportionnel à la déviation de la plume.

Résultat: si les deux couples s'équilibrent réciproquement, la déviation de la plume est proportionnelle au couple sur le pétrin, c'est-à-dire à la résistance de la pâte à pétrir.

Les mouvements du pétrin, du système de levier et de la plume sont amortis par un piston immergé dans une huile de silicone; le piston est relié à l'extrémité du bras sur le côté droit du pétrin. L'importance de l'amortissement peut être réglée; plus d'amortissement donne une courbe plus étroite.

### A.2.4 Le papier enregistreur est fourni en rouleaux. Il est entraîné par l'action d'un moteur électrique à une vitesse de 1,00 cm/min. Dans sa longueur il comporte une échelle graduée en minutes. Dans sa largeur, il comporte une échelle circulaire (de 200 mm de rayon) avec des unités arbitraires, allant de 0 à 1000 unités valorigraphiques.

### A.2.5 La burette est commandée par pression sur des boutons, un pour la remplir et un autre pour délivrer l'eau dans le pétrin.

Le choix entre les deux burettes est effectué sur la base de l'absorption d'eau attendue.

## A.3 Contrôle de température

En vue du contrôle de la température, l'air dans la partie centrale de la chambre circule à travers des conduits contenant

- a) un élément de préchauffage électrique de forte puissance, contrôlé par un bouton;
- b) un élément de chauffage électrique de faible puissance, contrôlé par le thermostat c);
- c) un thermostat dans la partie centrale de la chambre, réglé à 30 °C, qui contrôle l'élément chauffant b);
- d) un ventilateur, entraîné par un moteur électrique;
- e) un tube métallique pour refroidir l'appareil avec l'eau du robinet.

La température de l'huile du système d'amortissement est maintenue à 40 °C par un élément chauffant électrique et un thermostat contrôlant cet élément chauffant.

---

CDU 664.641.12 : 664.653.8.014 : 543.812

Descripteurs : produit agricole, produit alimentaire, farine, farine de blé, pâte à pain, essai, détermination, propriété rhéologique, eau, absorption.

Prix basé sur 6 pages

---