
Norme internationale



5580

INTERNATIONAL ORGANIZATION FOR STANDARDIZATION • МЕЖДУНАРОДНАЯ ОРГАНИЗАЦИЯ ПО СТАНДАРТИЗАЦИИ • ORGANISATION INTERNATIONALE DE NORMALISATION

Essais non destructifs — Négatoscopes utilisés en radiographie industrielle — Exigences minimales

Non-destructive testing — Industrial radiographic illuminators — Minimum requirements

Première édition — 1985-03-15

iTeh STANDARD PREVIEW
(standards.iteh.ai)

[ISO 5580:1985](#)

<https://standards.iteh.ai/catalog/standards/sist/d9534aba-fb50-4068-a08e-ffa12456810/iso-5580-1985>

CDU 771.46 : 621.179.152 : 778.33

Réf. n° : ISO 5580-1985 (F)

Descripteurs : essai, essai non destructif, radiographie industrielle, matériel d'essai, négatoscope, spécification, marquage.

Avant-propos

L'ISO (Organisation internationale de normalisation) est une fédération mondiale d'organismes nationaux de normalisation (comités membres de l'ISO). L'élaboration des Normes internationales est confiée aux comités techniques de l'ISO. Chaque comité membre intéressé par une étude a le droit de faire partie du comité technique créé à cet effet. Les organisations internationales, gouvernementales et non gouvernementales, en liaison avec l'ISO, participent également aux travaux.

Les projets de Normes internationales adoptés par les comités techniques sont soumis aux comités membres pour approbation, avant leur acceptation comme Normes internationales par le Conseil de l'ISO. Les Normes internationales sont approuvées conformément aux procédures de l'ISO qui requièrent l'approbation de 75 % au moins des comités membres votants.

La Norme internationale ISO 5580 a été élaborée par le comité technique ISO/TC 135, *Essais non destructifs*.

[ISO 5580:1985](https://standards.iteh.ai/catalog/standards/sist/d9534aba-fb50-4068-a08e-ffa4d2456810/iso-5580-1985)

<https://standards.iteh.ai/catalog/standards/sist/d9534aba-fb50-4068-a08e-ffa4d2456810/iso-5580-1985>

Essais non destructifs — Négatoscopes utilisés en radiographie industrielle — Exigences minimales

1 Objet et domaine d'application

La présente Norme internationale spécifie les exigences minimales que doivent posséder les négatoscopes utilisés pour l'examen des radiogrammes industriels.

Un négatoscope a pour fonction de permettre l'examen de radiogrammes.

Le négatoscope étant un appareil électrique, il doit, pour garantir la sécurité du personnel qui le manipule, répondre aux exigences de sécurité électrique relatives à la tension maximale, à l'isolation et à la mise à la terre et requises par les normes électrotechniques de chaque pays utilisateur.

2 Caractéristiques du négatoscope

2.1 Construction mécanique

Un négatoscope est constitué d'une boîte dont l'un des côtés est un écran d'examen éclairé de l'intérieur. Cet écran peut être l'écran de diffusion lui-même. La boîte peut également contenir un système de protection thermique des radiogrammes, ce système étant ventilé ou non.

Le négatoscope doit être conçu de façon à empêcher, en cas d'examen de radiogrammes humides, toute pénétration de liquide par contact du radiogramme avec l'écran.

2.2 Écran d'examen

Les écrans doivent être faciles à nettoyer et être constitués d'un matériau résistant aux rayures dans les conditions de nettoyage et d'emploi recommandées par le constructeur.

NOTE — L'écran peut être une combinaison d'éléments qui doivent tous être thermorésistants, en termes de déformation et d'altération de la couleur.

La taille des écrans doit permettre à l'opérateur d'examiner un radiogramme sans éblouissement. Un négatoscope prévu pour l'examen de radiogrammes de formats différents doit comporter un système de caches adéquat.

2.3 Luminance

L'écran de luminance demandé dépend de la densité du radiogramme. Les niveaux suivants de la luminance sont recommandés pour la perception d'information à divers niveaux de la densité.

La luminance du radiogramme éclairé ne doit pas être inférieure à

- 30 cd/m² pour des densités de film $\leq 2,5$
- 10 cd/m² pour des densités de film $> 2,5$

et elle doit, si possible, être d'environ 100 cd/m² ou plus. Ces valeurs demandent que l'écran ait une luminance minimale conforme au tableau ci-après.

Densité du film	Luminance minimale de l'écran cd/m ²
1	300
1,5	1 000
2	3 000
2,5	10 000
3	10 000
3,5	30 000
4	100 000
4,5	300 000

NOTE — Le négatoscope peut être muni d'un dispositif de commande continue de la luminance de l'écran.

2.4 Couleur de la lumière

La couleur de la lumière servant à éclairer le radiogramme est habituellement blanche. Cependant, dans le cas d'un film ayant une émulsion qui rende une image unicolore, une lumière aux couleurs adaptées peut être utilisée si elle a été recommandée par le fabricant de films.

2.5 Diffusion de la lumière

Si le négatoscope comporte un écran diffusant, la lumière doit être suffisamment divergente pour que les deux yeux de l'observateur reçoivent des rayons provenant de toutes les parties de l'écran. Le facteur de diffusion, σ' , doit être supérieur à 0,7 (voir 3.1).

2.6 Uniformité de l'éclairage

L'écran doit être éclairé de façon uniforme, le facteur d'uniformité, g , devant être supérieur à 0,5 (voir 3.2).

2.7 Lumière parasite

La boîte, les pare-lumière et les caches doivent être conçus de façon telle qu'aucune lumière parasite ne gêne l'examen des radiogrammes (voir chapitre 3).

2.8 Système antiéblouissant

Tous les négatoscopes doivent être équipés d'un système antiéblouissant qui évite l'éblouissement de l'opérateur lorsque le radiogramme est enlevé.

2.9 Échauffement

Toutes les précautions nécessaires doivent être prises pour empêcher que la température de la boîte ne dépasse 60 °C aux surfaces de contact habituelles après 1 h de fonctionnement intermittent (50 % de la durée de mise en circuit, avec un maximum de 15 s à la température ambiante de 20 °C). Des précautions doivent être également prises pour garantir qu'un radiogramme de densité 2 ne gonde pas après un temps d'examen continu de 1 min et un fonctionnement intermittent du négatoscope de 1 h.

3 Détermination de certaines caractéristiques

Tous les mesurages photométriques doivent être effectués en chambre obscure. Le photomètre doit être utilisé dans la partie médiane de son échelle de mesurage. De plus, si le négatos-

cope permet une fuite de lumière bien que son écran soit totalement obturé, la mesure ne doit pas être influencée.

3.1 Divergence et dispersion de la lumière (des écrans diffusants)

La luminance doit être mesurée sur un demi-cercle dont le centre est le centre de l'écran et dont le diamètre est la plus grande dimension de l'écran mais au minimum 50 cm. La luminance doit être mesurée à l'aide d'un photomètre approprié dont la surface sensible est tangente à l'arc de cercle (voir la figure).

Les mesurages doivent être effectués à des angles de 45° (L_{45}), 20° (L_{20}) et 5° (L_5) par rapport à la normale. Le facteur de diffusion, σ' , doit être calculé selon la formule

$$\sigma' = \frac{L_{45} + L_{20}}{2 L_5}$$

Les mesurages doivent être effectués successivement dans les deux sens de rotation possibles.

3.2 Uniformité de la luminance de l'écran

Les mesurages doivent être effectués à l'aide d'un photomètre ou d'un autre instrument approprié. S'il est rectangulaire, l'écran doit être divisé en carrés de 3,5 cm de côté, la luminance de chacun des carrés devant être mesurée séparément. Si l'écran est circulaire, la même procédure de base doit être suivie. Dans les deux cas, le réseau de carrés doit être disposé de façon que le carré central soit placé au centre de l'écran.

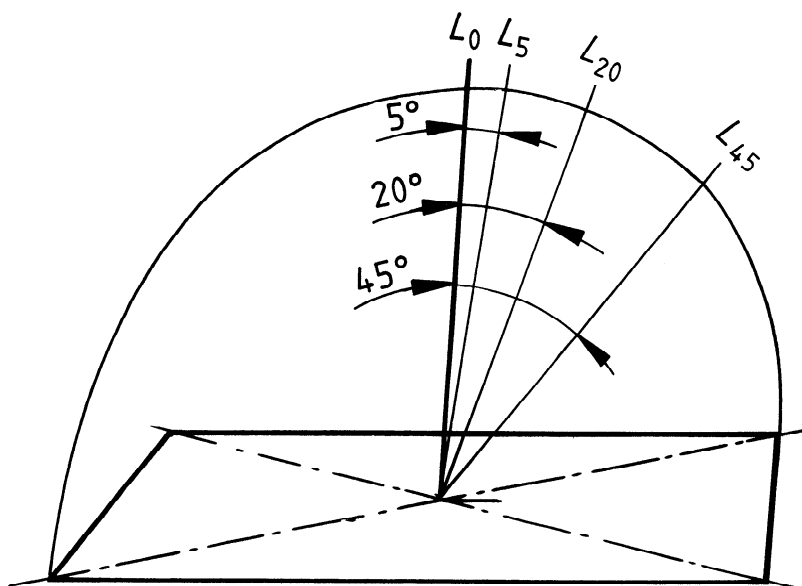


Figure — Mesurage de la luminance

On doit calculer la moyenne des quatre résultats les plus élevés et la moyenne des quatre résultats les plus faibles, ce qui donne les valeurs arithmétiques moyennes de la luminance, L_{\max} et L_{\min} . Le facteur d'uniformité, g , doit alors être calculé selon la formule

$$g = \frac{L_{\min}}{L_{\max}}$$

3.3 Puissance électrique nominale absorbée

La puissance électrique nominale absorbée est le nombre de watts absorbés par le négatoscope après un fonctionnement continu d'au moins 30 min à pleine luminance.

4 Marquage

Une plaque, fixée au négatoscope, doit comporter les indications suivantes :

- a) tension nominale de service ou gamme de tensions admissibles;

- b) fréquence nominale du réseau ou gamme de fréquences admissibles;
- c) utilisation indifférente sur courant continu ou alternatif, ou seulement sur l'un ou l'autre;
- d) puissance électrique nominale absorbée;
- e) luminance maximale, en candelas par mètre carré.

5 Recommandations d'emploi

Tout appareil doit être accompagné d'une notice donnant des recommandations d'emploi pour

- a) la mise en route de l'appareil;
- b) les précautions à prendre pour le montage et le changement de lampes et d'écrans;
- c) l'entretien;
- d) les conditions de sécurité;
- e) fréquence d'examen des niveaux de la luminance.

iTeh STANDARD PREVIEW (standards.iteh.ai)

[ISO 5580:1985](https://standards.iteh.ai/catalog/standards/sist/d9534aba-fb50-4068-a08e-ffa4d2456810/iso-5580-1985)

<https://standards.iteh.ai/catalog/standards/sist/d9534aba-fb50-4068-a08e-ffa4d2456810/iso-5580-1985>

Page blanche

iTeh STANDARD PREVIEW
(standards.iteh.ai)

[ISO 5580:1985](#)

<https://standards.iteh.ai/catalog/standards/sist/d9534aba-fb50-4068-a08e-ffa1d2456810/iso-5580-1985>

Page blanche

iTeh STANDARD PREVIEW
(standards.iteh.ai)

[ISO 5580:1985](#)

<https://standards.iteh.ai/catalog/standards/sist/d9534aba-fb50-4068-a08e-ffa1d2456810/iso-5580-1985>

Page blanche

iTeh STANDARD PREVIEW
(standards.iteh.ai)

ISO 5580:1985

<https://standards.iteh.ai/catalog/standards/sist/d9534aba-fb50-4068-a08e-ffa1d2456810/iso-5580-1985>