

NORME
INTERNATIONALE

ISO
5948

Deuxième édition
1994-06-15

**Matériel roulant de chemin de fer — Essai
de réception aux ultrasons**

iTeh STANDARD PREVIEW
Railway rolling stock material — Ultrasonic acceptance testing
(standards.iteh.ai)

ISO 5948:1994

<https://standards.iteh.ai/catalog/standards/sist/ed26d0da-8950-475b-a4da-9bffb383871/iso-5948-1994>



Numéro de référence
ISO 5948:1994(F)

Sommaire

	Page
1	1
2	1
3	3
4	3
5	3
6	3
7	3
8	3
9	4
10	4
11	4
12	5

iteh STANDARD PREVIEW
(standards.iteh.ai)

ISO 5948:1994

<https://standards.iteh.ai/catalog/standards/sist/ed26d0da-8950-475b-a4da-9bffb383871/iso-5948-1994>

© ISO 1994

Droits de reproduction réservés. Sauf prescription différente, aucune partie de cette publication ne peut être reproduite ni utilisée sous quelque forme que ce soit et par aucun procédé, électronique ou mécanique, y compris la photocopie et les microfilms, sans l'accord écrit de l'éditeur.

Organisation internationale de normalisation
Case Postale 56 • CH-1211 Genève 20 • Suisse

Imprimé en Suisse

Avant-propos

L'ISO (Organisation internationale de normalisation) est une fédération mondiale d'organismes nationaux de normalisation (comités membres de l'ISO). L'élaboration des Normes internationales est en général confiée aux comités techniques de l'ISO. Chaque comité membre intéressé par une étude a le droit de faire partie du comité technique créé à cet effet. Les organisations internationales, gouvernementales et non gouvernementales, en liaison avec l'ISO participent également aux travaux. L'ISO collabore étroitement avec la Commission électrotechnique internationale (CEI) en ce qui concerne la normalisation électrotechnique.

Les projets de Normes internationales adoptés par les comités techniques sont soumis aux comités membres pour vote. Leur publication comme Normes internationales requiert l'approbation de 75 % au moins des comités membres votants.

La Norme internationale ISO 5948 a été élaborée par le comité technique ISO/TC 17, *Acier*, sous-comité SC 13, *Matériel roulant de chemins de fer*.

Cette deuxième édition annule et remplace la première édition (ISO 5948:1981), dont elle constitue une révision technique.

<https://standards.iteh.ai/catalog/standards/sist/cd2660ca-6756-4156-a4da-96bbe58581/iso-5948-1994>

Page blanche

iTeh STANDARD PREVIEW
(standards.iteh.ai)

ISO 5948:1994

<https://standards.iteh.ai/catalog/standards/sist/ed26d0da-8950-475b-a4da-9bffb383871/iso-5948-1994>

Matériel roulant de chemin de fer — Essai de réception aux ultrasons

1 Domaine d'application

La présente Norme internationale prescrit les conditions d'essai et les critères de réception concernant les essais de réception aux ultrasons pour les éléments et les types d'essais décrits dans le tableau 1, colonnes 1 à 6.

Sauf accord contraire, la présente Norme internationale doit être appliquée lorsque des produits prescrivent des essais aux ultrasons obligatoires ou lorsque la commande rend obligatoires des essais facultatifs (voir ISO 1005-1, ISO 1005-3 et ISO 1005-6).

NOTE 1 À la suite de la révision de l'ISO 1005-6, les essais de réception aux ultrasons sont obligatoires pour toutes les roues de la catégorie de contrôle B, mais facultatifs pour toutes les roues de la catégorie de contrôle A. Conformément à l'ISO 1005-1 et à l'ISO 1005-3, les essais de réception aux ultrasons sur les bandages et les essieux sont, dans tous les cas, facultatifs.

2 Références normatives

Les normes suivantes contiennent des dispositions qui, par suite de la référence qui en est faite, consti-

tuent des dispositions valables pour la présente Norme internationale. Au moment de la publication, les éditions indiquées étaient en vigueur. Toute norme est sujette à révision et les parties prenantes des accords fondés sur la présente Norme internationale sont invitées à rechercher la possibilité d'appliquer les éditions les plus récentes des normes indiquées ci-après. Les membres de la CEI et de l'ISO possèdent le registre des Normes internationales en vigueur à un moment donné.

ISO 1005-1:1994, *Matériel roulant de chemin de fer — Partie 1: Bandages bruts laminés pour matériel moteur et pour matériel remorqué — Conditions techniques de livraison.*

ISO 1005-3:1982, *Matériel roulant de chemin de fer — Partie 3: Essieux-axes pour le matériel moteur et pour le matériel remorqué — Prescriptions de qualité.*

ISO 1005-6:1994, *Matériel roulant de chemin de fer — Partie 6: Roues monoblocs pour le matériel moteur et pour le matériel remorqué — Conditions techniques de livraison.*

Tableau 1 — Principales caractéristiques et conditions de réalisation des différents types d'essais

1	2	3	4	5	6	7	8	9	10	11
Symbole	1)	Éléments	Caractéristiques principales des essais aux ultrasons			Palpeurs ²⁾		Étalonnage Voir 9.1 et	Zone à explorer ³⁾	Critère de réception Voir
			Objet des essais	Sens du faisceau	Méthode d'évaluation	Type	Fréquence MHz			
D 1	m	Bandages et roues monoblocs	Essais de détection des discontinuités	Axial (voir figures 1 et 2)	Méthode DGS (distance-gain-dimensions)	Onde longitudinale	2 à 5	9.2.1	Sur la face de la jante située à l'intérieur du boudin ⁴⁾ (voir figures 1 et 2)	12.1
					ou Méthode comparative			9.2.2 a)		
D 2	o			Radial (voir figure 3)	Méthode DGS	Onde longitudinale	2 à 5	9.2.1	Sur la bande de roulement (voir figure 3)	12.1
					ou Méthode comparative			9.2.2 b)		
Da	m	Essieux	Essais de détection des discontinuités	Radial, sauf accord contraire	Méthode DGS (perte de hauteur de l'écho de fond)	Onde longitudinale	2 à 5	9.3.1	Sur toute la longueur sauf accord contraire	12.1
					ou Méthode comparative (perte de hauteur de l'écho de fond)			9.3.2		
T	o		Perméabilité (essais de transparence)	Sur accord ⁵⁾	Méthode comparative (perte de hauteur de l'écho de fond)	Onde longitudinale	Sur accord	9.4	Sur accord	12.2

1) Voir 3.3.

2) La conception et les dimensions des palpeurs doivent convenir aux essais. On doit choisir les palpeurs et le matériel de sorte que la «zone de silence» (telle que définie ci-après) se limite à 30 mm. Cependant, si l'on cherche des défauts proches de la surface (lorsque l'on teste les bandes de roulement dans le sens radial, par exemple), la conception de la sonde et le matériel doivent permettre de limiter la zone de silence à 10 mm.

On entend, dans la présente Norme internationale, par «zone de silence», la zone située sous la zone explorée dans laquelle la corrélation entre la taille du signal et la taille du réflecteur est affectée. La profondeur de cette zone dépend principalement de la conception et de la fréquence du transducteur.

Lorsque l'on explore des zones incurvées, la bande de roulement des roues, les bandages ou les portées des coussinets, de calage et du mécanisme de commande des essieux par exemple, il peut être approprié d'utiliser des palpeurs dont la forme s'adapte au diamètre afin d'assurer un bon contact.

3) Lorsque des discontinuités sont signalées ou lorsque des pertes anormales dans la hauteur du signal de fond apparaissent, il convient d'effectuer, en plus, l'exploration d'autres zones de la surface, si cela semble aider à l'évaluation de la taille des discontinuités.

4) Sauf spécification contraire, les essais par immersion peuvent aussi être effectués sur le côté opposé au boudin.

5) On préfère habituellement le sens axial, lorsque la forme de l'essieu n'est pas trop compliquée.

3 Rédaction de la commande

3.1 Si, conformément aux indications de la note 1 de l'article 1, les essais de réception aux ultrasons sont facultatifs mais exigés par l'acheteur, celui-ci doit le spécifier à la commande.

3.2 Tous les produits désignés par la présente Norme internationale (voir article 1) peuvent, lorsque cela est approprié, faire l'objet d'un accord au moment de l'appel d'offres et de la commande portant sur les détails suivants:

- a) le(s) type(s) d'essai(s) de réception aux ultrasons à effectuer (voir tableau 1, colonnes 1 à 6);

NOTE 2 Si la commande spécifie, pour les essieux, l'essai de transparence (symbole T), certains détails de l'essai feront aussi l'objet d'un accord (voir tableau 1, dernière ligne).

- b) les détails de l'état de surface (voir 6.1);
- c) les prescriptions concernant le palpeur (voir 7.2);
- d) la zone à explorer (voir 10.1);
- e) les critères de réception (voir article 12).

Lorsque l'on a recours à ces possibilités dans les accords, on doit veiller à ce que les conditions d'essai de réception demeurent compatibles.

3.3 Si les détails de 3.2 ne sont pas spécifiés à la commande, le fabricant est autorisé à considérer que le type d'essai désigné par un «m» dans le tableau 1, colonne 2 doit être effectué, et que les conditions d'essai et les critères de réception normaux prescrits dans la présente Norme internationale doivent s'appliquer.

4 Lieu de déroulement des essais et qualification du personnel

Quand des essais aux ultrasons sont spécifiés pour la réception des produits, ils doivent être effectués dans les ateliers du fabricant par un personnel compétent et, si cela est demandé, en présence du représentant de l'acheteur.

5 État de traitement thermique

Les produits doivent être dans l'état de traitement thermique dans lequel ils doivent être livrés (voir également 10.2).

6 État de surface des produits

6.1 Sauf accord contraire, indépendamment de l'état de surface dans lequel le produit doit être livré, les essais aux ultrasons doivent être effectués soit à l'état d'ébauche, soit à l'état usiné, à condition d'observer les prescriptions de 6.2 à 6.4.

6.2 L'état de la surface examinée et celui de la surface réfléchissante des produits doivent être tels qu'ils ne gênent pas l'essai.

6.3 Quand les essais de réception aux ultrasons sont effectués sur produits à l'état d'ébauches, la calamine doit adhérer fortement à la surface métallique et être suffisamment lisse pour répondre aux conditions de 6.2.

6.4 Quand les produits à examiner sont usinés avant exécution de l'essai aux ultrasons, l'usinage doit être exécuté de manière à réaliser un fini de surface approprié au contrôle par ultrasons.

7 Caractéristiques du matériel

7.1 Type des appareils de contrôle

On doit employer un appareil à ultrasons fonctionnant par impulsions, muni d'une commande de gain graduée en décibels.

7.2 Palpeurs

Sauf accord contraire, les prescriptions du tableau 1, colonnes 7 à 8, doivent s'appliquer.

7.3 Autres installations

Des installations appropriées doivent être disponibles, permettant d'identifier comme tels les produits non conformes aux prescriptions.

8 Milieu de couplage

8.1 Afin d'assurer une transmission convenable de l'énergie ultrasonore entre le palpeur et le matériau, on doit employer un milieu de couplage approprié entre ceux-ci. La transmission peut aussi être réalisée par immersion du palpeur et de la pièce dans le milieu de couplage.

8.2 Le même milieu de couplage doit être utilisé pour l'étalonnage de l'appareil à ultrasons et pour la réalisation des essais.

9 Réglage de la sensibilité de l'appareil

9.1 Généralités

Le réglage de la sensibilité de l'appareil doit être effectué dans les mêmes conditions (voir 7.2 et article 8) que les essais eux-mêmes.

Dans le cas d'essais de détection des défauts, la sensibilité doit, à chaque fois, être réglée de façon que, à l'intérieur de la zone à balayer et en dehors de la zone de silence (voir la note 2 du tableau 1), un réflecteur de référence du diamètre spécifié comme critère de réception dans l'article 12 puisse être détecté clairement, quelle que soit sa distance de la surface à balayer.

NOTE 3 Les blocs d'étalonnage utilisés dans les diagrammes DGS ou pour régler la sensibilité suivant 9.2, 9.3 ou 9.4 doivent posséder un affaiblissement acoustique similaire à celui des roues ou des bandages à contrôler.

9.2 Réglage de la sensibilité pour les roues et les bandages

9.2.1 Pour les essais des roues ou des bandages avec le faisceau dans le sens axial ou radial et leur évaluation par la méthode DGS, la sensibilité est réglée à l'aide du diagramme DGS et de l'écho de fond qui apparaît lorsque l'on teste dans le sens axial un bandage ou une jante de roue.

9.2.2 Pour les essais des roues et des bandages par la méthode comparative, la sensibilité doit être réglée.

- lorsque l'on effectue l'essai avec un faisceau axial, en utilisant un bloc d'étalonnage du type décrit par la figure 1 et un critère de référence du type donné à la figure 2 (voir note 4); (ces deux éléments peuvent être combinés dans le même bloc), ou
- lorsque l'on effectue l'essai avec un faisceau dans le sens radial, en utilisant un bloc d'étalonnage du type décrit dans la figure 3.

NOTE 4 Par «critère de référence interne», on entend, dans la présente Norme internationale, un bloc d'étalonnage ayant au fond un alésage dont la position, la forme, la profondeur et le diamètre sont indiqués à la figure 2.

9.3 Réglage de la sensibilité pour les essieux

9.3.1 Pour les essais des essieux avec le faisceau dans le sens radial et leur évaluation par la méthode DGS, la sensibilité est réglée à l'aide de l'écho de fond qui apparaît et du diagramme DGS.

9.3.2 Pour les essais des essieux par la méthode comparative, la sensibilité doit être réglée, lorsque l'essai se fait avec un faisceau radial, à l'aide d'un bloc d'étalonnage du type décrit dans la figure 4.

9.4 Réglage de la sensibilité pour les essais de perméabilité des essieux

Pour les essais de perméabilité (transparence aux ultrasons) des essieux, l'amplification doit être réglée de façon à ce que la hauteur du premier écho de fond obtenu en utilisant un essieu de référence accepté par l'acheteur occupe 90 % de la hauteur de l'écran.

10 Exploration

10.1 Chaque élément individuel doit être soumis à une exploration. Sauf accord contraire dans la commande ou ses documents annexes, l'exploration doit porter sur les zones indiquées dans le tableau 1, colonne 10.

10.2 Lors du choix du moment de l'exploration, on doit prendre en considération le fait que selon les états de traitements thermiques, des défauts peuvent apparaître pendant un certain temps après la mise à la température ambiante de l'acier.

10.3 Un couplage suffisant doit être maintenu entre le palpeur et le produit, et le palpeur doit être déplacé sur la surface à examiner de façon à assurer un balayage aussi complet que possible de la pièce par le faisceau ultrasonore (voir 10.1).

La vitesse de balayage doit être choisie de manière à pouvoir détecter tous les défauts considérés comme inadmissibles.

11 Caractérisation des indications

11.1 Estimation de la dimension des défauts

Lorsque des indications significatives des discontinuités sont observées en cours d'examen, l'opérateur doit utiliser l'une des deux méthodes suivantes pour évaluer leur dimension.

- Méthode distance-gain-dimension (DGS)

Dans cette méthode on fait usage du diagramme DGS.

- Méthode comparative.

Dans ce cas, la hauteur de l'écho dû à la discontinuité est comparée à la hauteur de l'écho émis par un trou de fond plat placé, avec son fond, à la même distance du palpeur que la discontinuité et dont le diamètre est celui prescrit comme critère de réception. La hauteur de cet écho de référence est indiquée par la courbe obtenue en reliant les crêtes des échos issus des différents trous du bloc d'étalonnage.

Sauf accord contraire, on peut, à moins de désaccord, utiliser une version de la méthode comparative appelée «méthode comparative à un trou».

Dans ce cas, on règle la sensibilité de façon que l'écho du fond plat le plus éloigné du palpeur soit égal à 50 % de la hauteur de l'écran. Tout signal supérieur à cette limite de 50 % est, indépendamment de la distance de la discontinuité concerné par rapport au palpeur, un motif de rejet.

Lorsque l'on utilise la méthode comparative à un trou, les discontinuités plus éloignées du palpeur que le fond plat utilisé pour le réglage de la sensibilité et dont les signaux ont une hauteur de 50 % de la hauteur de l'écran, correspondent à un réflecteur de référence un peu plus grand que le fond plat utilisé pour le réglage de la sensibilité. À l'opposé, les discontinuités moins éloignées du palpeur que le fond plat utilisé pour le réglage de la sensibilité et dont les signaux ont une hauteur de 50 % de la hauteur de l'écran, correspondent à des réflecteurs beaucoup plus petits que le fond plat utilisé pour le réglage de la sensibilité.

Aussi les roues rejetées au vu des résultats de la méthode comparative à un trou peuvent-elles, afin de décider définitivement de leur rejet ou de leur acceptation, faire l'objet d'un nouvel essai, selon la méthode DGS ou la méthode comparative à trois trous.

11.2 Détermination de la perméabilité des essieux

La perméabilité est déterminée par la hauteur du premier écho de fond obtenu sur les essieux testés selon les conditions de 9.4.

12 Critères de réception

12.1 Essai de détection des défauts selon la méthode DGS ou la méthode comparative

Dans le cas d'essais de détection des discontinuités effectués sur des roues, des bandages ou des essieux, la hauteur de l'écho dû à la discontinuité ne doit pas être supérieure à la hauteur de l'écho d'un trou à fond plat situé à la même distance du palpeur que le défaut et dont le diamètre est de 3 mm.

Dans certains cas, pour les roues à grande vitesse par exemple, on pourra s'entendre au moment de l'appel d'offres et de la commande sur un diamètre de 2 mm au lieu de 3 mm.

Si la perte de hauteur de l'écho de fond est supérieure à 4 dB, sauf accord différent, il faut s'assurer que la perte n'est pas due à des défauts en effectuant des essais supplémentaires, par exemple dans le sens radial.

NOTE 5 On autorise des défauts de l'axe médian des essieux à l'intérieur d'une zone devant faire l'objet d'un accord au moment de l'appel d'offres et de la commande, à condition que les défauts de l'axe médian n'empêchent pas et n'interrompent pas les essais en fonctionnement qui seront faits ultérieurement.

12.2 Perméabilité

La hauteur du premier écho de fond obtenu en testant les essieux doit être égale ou supérieure à 90 % de la hauteur de l'écran.

Au niveau de sensibilité choisi, le niveau de bruit de fond, au-delà des premiers 15 % de la base de temps, ne doit pas excéder 5 % de la hauteur totale de l'écran.

Dimensions en millimètres

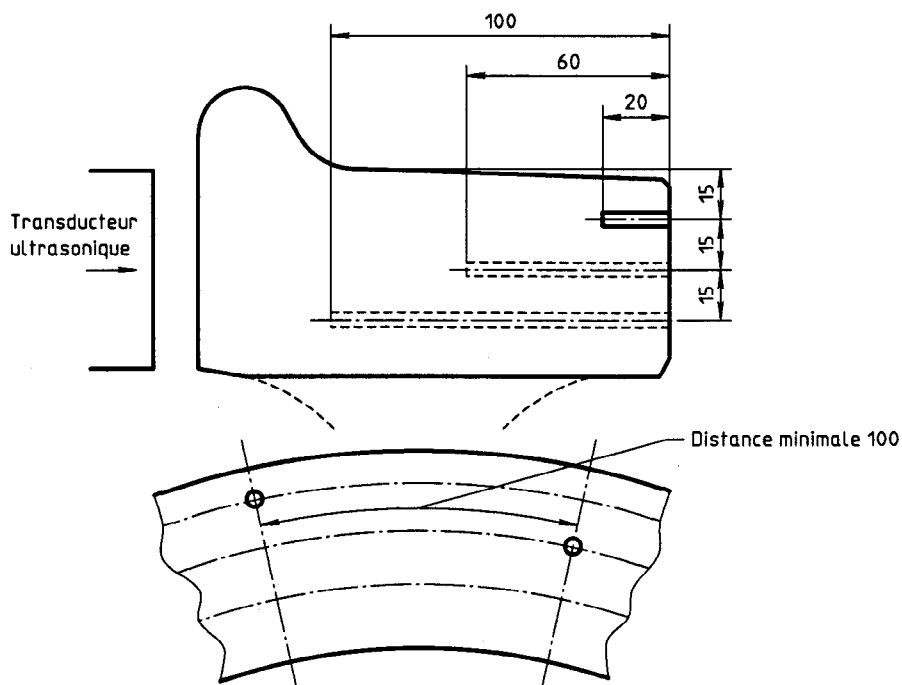
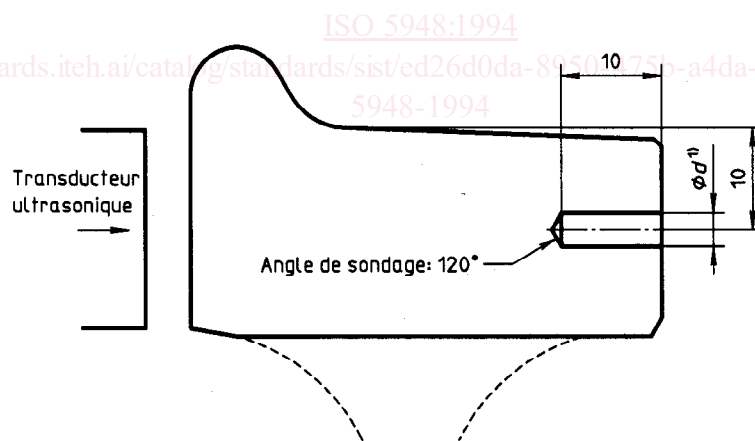


Figure 1 — Réflecteurs d'étalonnage pour essais dans le sens axial des roues et bandages selon la méthode comparative

ITEH STANDARD PREVIEW
(standards.iteh.ai)

Dimensions en millimètres



1) Le diamètre d de l'alésage doit être choisi de façon que la perte de hauteur de l'écho de fond, soit égale, sauf accord contraire, à 4 dB.

Figure 2 — Critère de réception interne pour l'évaluation de l'atténuation de l'écho de fond (pour les essais de détection des défauts) sur les roues et les bandages selon la méthode comparative